

# Потолочные вихревые диффузоры

## Серия RFD



Горизонтальная вихревая подача воздуха



Без воздухораспределительного сопла



С воздухораспределительным соплом



Круглая лицевая панель



### С низким уровнем звуковой мощности для зон комфорта и промышленных зон, с неподвижными направляющими лопатками

Потолочные вихревые диффузоры круглой и квадратной формы

- Типоразмеры 125, 160, 200, 250, 315, 400
- Уровень расхода воздуха 4 – 330 л/с или 14 – 1188 м<sup>3</sup>/ч
- Лицевая панель может быть изготовлена из оцинкованной листовой стали и покрыта порошковой краской, или из алюминия (в зависимости от типа конструкции)
- Для приточного и вытяжного воздуха
- Для систем с переменным и постоянным расходом воздуха
- Для всех типов потолков
- При наличии воздухораспределительного сопла идеально подходит для охлаждения воздуха при свободном подвесе
- Быстрое выравнивание температур и снижение скорости воздушного потока достигается благодаря высокому уровню эжекции
- Диффузоры могут обеспечивать 35-кратный воздухообмен при расположении в ряд с минимальным шагом 0.9 м (от центра к центру)
- Идеально для зон комфорта

Дополнительное оборудование и аксессуары

- Лицевая панель диффузора может быть окрашена в цвета RAL CLASSIC
- Горизонтальное или вертикальное подсоединение к воздуховоду
- Статическая камера с точкой измерения и заслонкой клапана с гибкой тягой
- Низкая статическая камера

<b>Серия</b>		<b>Стр.</b>
RFD	Общая информация	RFD – 2
	Функция	RFD – 4
	Технические характеристики	RFD – 6
	Быстрый подбор	RFD – 7
	Описание для спецификации	RFD – 11
	Код заказа	RFD – 12
	Варианты исполнения	RFD – 13
	Размеры и вес	RFD – 19
	Технические детали	RFD – 24
	Примеры монтажа	RFD – 25
	Информация по монтажу	RFD – 26
	Ввод в эксплуатацию	RFD – 29
	Основная информация и спецификация	RFD – 31

### Применение

#### Применение

- Потолочные вихревые диффузоры серии RFD подходят для приточной или вытяжной вентиляции для создания комфортных условий в помещениях
- Привлекательный элемент дизайна для архитекторов и заказчиков с высокими эстетическими требованиями
- Горизонтальная вихревая подача воздуха для смешения воздушных потоков
- Эффективный вихревой поток создает высокий коэффициент эжекции и как следствие, быстрое выравнивание температуры струи и снижения ее скорости (для приточной вентиляции)
- Для систем с переменным и постоянным расходом воздуха
- Разность температур приточного воздуха и в помещении от –12 до +10 К
- Для помещений с высотой потолков до 4 м (нижний край подвесного потолка)

- Для всех типов потолков
- Также подходит для свободного подвеса при наличии расширенной кромки и воздухораспределительного сопла (для приточной вентиляции)

#### Характеристики

- Низкий уровень звуковой мощности, идеально для зон комфорта
- Неподвижные направляющие лопатки
- Для всех типов потолков
- Горизонтальное или вертикальное подсоединение к воздуховоду
- Диффузоры могут обеспечивать 35-кратный воздухообмен при расположении в ряд с минимальным шагом 0.9 м (от центра к центру)

#### Типоразмеры

- 125, 160, 200, 250, 315, 400

### Описание

#### Варианты исполнения

- RFD-Q: Квадратная лицевая панель
- RFD-R: Круглая лицевая панель
- RFD\*-D: Лицевая панель с воздухораспределительным соплом

#### Подсоединение

- K: Вертикальное подключение к воздуховоду, с присоединительным кольцом
- US: Вертикальное подключение к воздуховоду, с переходным патрубком
- A: Горизонтальное подключение к воздуховоду, со статической камерой

#### Только RFD-R

- UO: Вертикальное подсоединение к воздуховоду, с переходным патрубком и перемычкой

#### Только RFD-R-D

- UD: Вертикальное подсоединение к

воздуховоду, с переходным патрубком, перемычкой и воздухораспределительным соплом

- N: Горизонтальное подключение к воздуховоду, с низкой статической камерой для установки над открытыми ячейками потолка

#### Элементы конструкции и характеристики

- Круглая или квадратная лицевая панель
- Лицевая панель с радиально расположенными неподвижными направляющими лопатками

#### Доп. комплектующие

- M: Заслонка клапана для балансировки расхода воздуха
- MN: Точка измерения и заслонка клапана с гибкой тягой для регулирования расхода воздуха смонтирована с лицевой панелью диффузора

#### Аксессуары

- Уплотнение

#### Особенности конструкции

- Патрубок для присоединения к круглым воздуховодам согласно EN 1506 или EN 13180
- Патрубок с канавкой для уплотнения (если дополнительно заказывается уплотнение)

#### Материалы и покрытие

- Q: Лицевая панель изготовлена из алюминия
- R: Лицевая панель изготовлена из оцинкованной листовой стали
- Статическая камера, соединительное кольцо и перемычка изготовлены из оцинкованной листовой стали
- Переходный патрубок изготовлен из алюминия
- Уплотнение изготовлено из резины
- Лицевая панель покрыта порошковой краской RAL9010, цвет белый
- P1: С порошковым покрытием, цвета по RAL CLASSIC

#### Стандарты и нормативные документы

- Уровень звуковой мощности генерируемого шума измеряется в соответствии со стандартом EN ISO 5135

#### Техническое обслуживание

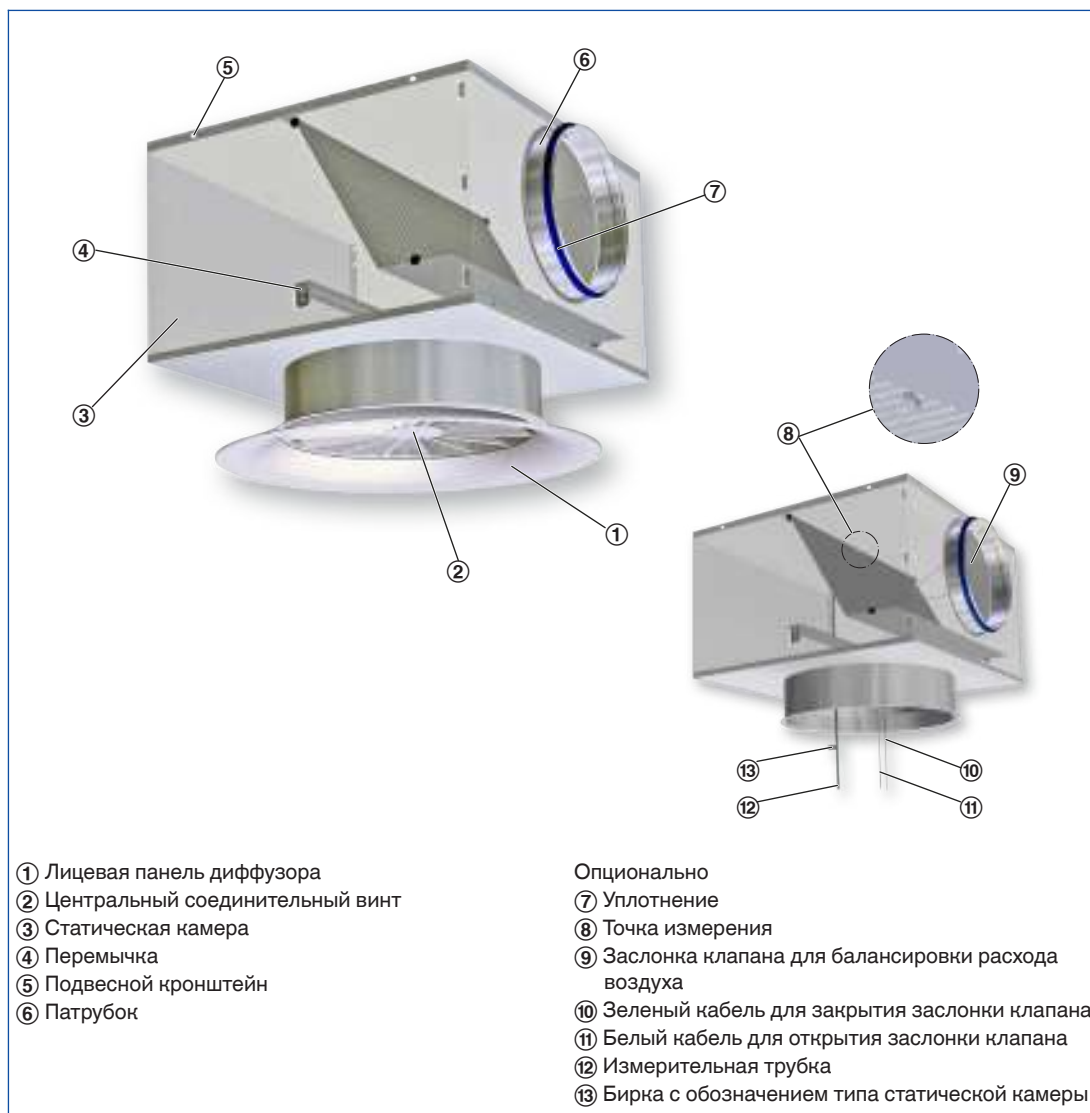
- Техническое обслуживание не требуется, материалы и конструкция не подвержены износу
- Технический контроль и очистка соответствуют нормам VDI 6022

### Описание

Потолочные вихревые диффузоры в системах кондиционирования создают вихревую подачу воздуха для хорошего перемешивания его с воздухом помещения. Полученный на выходе из диффузора поток воздуха позволяет достичь высоких значений эжекции, тем самым быстро снижается скорость потока и выравнивается разница температур приточного воздуха и воздуха в помещении. Потолочные вихревые диффузоры применяются при больших расходах воздуха. В результате происходит смешение потоков воздуха в зонах комфорта, с хорошим распределением воздушных струй во всем помещении и небольшим турбулентным вихрем в зоне пребывания людей.

Потолочные вихревые диффузоры серии RFD имеют неподвижные направляющие лопатки. Горизонтальная подача воздуха осуществляется во всех направлениях. Разница температур приточного воздуха и в помещении может колебаться от  $-12$  до  $+10$  К. Заслонка клапана (опционально) для балансировки расхода воздуха упрощает эксплуатацию. Точка измерения и заслонка клапана с гибкой тягой (опционально) позволяют регулировать расход воздуха при смонтированной лицевой панели. Для создания привлекательного целостного дизайна помещения диффузоры серии RFD могут также использоваться и для вытяжной вентиляции.

### Схематическое изображение диффузора серии RFD-R-D, со статической камерой для горизонтального подключения к воздуховоду



Горизонтальная подача воздуха во все стороны



Типоразмеры	125, 160, 200, 250, 315, 400 мм
Мин. расход воздуха, где $\Delta t_z = -6$ К	4 – 36 л/с или 14 – 130 м <sup>3</sup> /ч
Макс. уровень расхода воздуха, при $L_{WA} \cong 50$ дБ(А)	22 – 330 л/с или 79 – 1188 м <sup>3</sup> /ч
Разность температур приточного воздуха и в помещении	-12 до +10 К

Таблицы быстрого подбора позволяют легко определить уровень расхода воздуха и соответствующие уровни звуковой мощности и перепада давления.

Мин. расход воздуха рассчитывается при разности температур приточного воздуха и в помещении –6 К.

Макс. расход воздуха рассчитывается при уровне звуковой мощности припл. 50 дБ (А), заслонка клапана в положении 0°.

Для более детального подбора диффузоров воспользуйтесь нашей программой подбора оборудования Easy Product Finder.

**RFD-\*-К, уровень звуковой мощности и общий перепад давления**

Типоразмер	$\dot{V}$		$\Delta p_t$ Па	$L_{WA}$ дБ(А)
	л/с	м³/ч		
125	4.4	16	2	<15
	10	36	16	29
	15	54	36	38
	24	86	92	50
160	5	18	1	<15
	15	54	8	16
	30	108	34	34
	47	169	83	50
200	7	25	1	<15
	30	108	15	26
	50	180	43	38
	75	270	96	50
250	10	36	1	<15
	45	162	14	27
	80	288	43	41
	114	410	87	50
315	19	68	1	<15
	75	270	12	25
	130	468	37	40
	185	666	75	50
400	27	97	1	<15
	95	342	12	26
	165	594	35	40
	230	828	69	50

RFD\*-D-K, уровень звуковой мощности и общий перепад давления

Типоразмер	$\dot{V}$		$\Delta p_t$ Па	$L_{WA}$ дБ(А)
	л/с	м³/ч		
125	4.4	16	1	<15
	15	54	8	18
	30	108	33	36
	46	166	79	50
160	6.4	23	1	<15
	25	90	8	16
	45	162	26	33
	76	274	74	50
200	9	32	0	<15
	45	162	11	23
	75	270	31	37
	110	396	66	50
250	14	50	0	<15
	65	234	10	21
	115	414	33	38
	164	590	66	50
315	25	90	1	<15
	95	342	11	23
	165	594	32	38
	240	864	67	50
400	36	130	1	<15
	135	486	12	24
	235	846	36	40
	330	1188	71	50

RFD\*-US, уровень звуковой мощности и общий перепад давления

Типоразмер	$\dot{V}$		$\Delta p_t$ Па	$L_{WA}$ дБ(А)
	л/с	м³/ч		
125	4	14	2	<15
	10	36	17	28
	15	54	37	39
	22	79	80	50
160	5	18	1	<15
	20	72	15	24
	30	108	35	37
	42	151	68	50
200	7	25	1	<15
	30	108	22	23
	50	180	60	39
	70	252	117	50
250	10	36	1	<15
	45	162	19	25
	80	288	61	40
	114	410	123	50
315	19	68	1	<15
	70	252	17	25
	130	468	59	42
	170	612	101	50
400	27	97	1	<15
	90	324	15	24
	155	558	44	39
	220	792	88	50

RFD\*-D-US, уровень звуковой мощности и общий перепад давления

Типоразмер	$\dot{V}$		$\Delta p_t$	$L_{WA}$
	л/с	м³/ч	Па	дБ(А)
125	4.4	16	1	<15
	15	54	10	17
	25	90	28	34
	38	137	64	50
160	6	22	1	<15
	25	90	9	16
	45	162	29	35
	66	238	62	50
200	9	32	1	<15
	40	144	22	20
	70	252	66	37
	102	367	140	50
250	14	50	1	<15
	60	216	21	22
	105	378	63	39
	145	522	120	50
315	25	90	2	<15
	90	324	21	22
	155	558	62	38
	220	792	125	50
400	36	130	1	<15
	120	432	17	22
	205	738	49	38
	285	1026	95	50

RFD\*-A, уровень звуковой мощности и общий перепад давления

Типоразмер	$\dot{V}$	$\dot{V}$	Положение заслонки клапана					
			0°		45°		90°	
			$\Delta p_t$	$L_{WA}$	$\Delta p_t$	$L_{WA}$	$\Delta p_t$	$L_{WA}$
л/с	м³/ч	Па	дБ(А)	Па	дБ(А)	Па	дБ(А)	
125	4	14	2	<15	3	<15	4	<15
	10	36	17	28	19	28	26	28
	15	54	38	38	43	39	58	38
	22	79	82	50	93	49	124	50
160	5	18	1	<15	1	<15	1	<15
	15	54	9	16	11	17	15	15
	30	108	35	34	43	36	60	34
	47	169	86	50	105	51	147	51
200	7	25	1	<15	1	<15	1	<15
	25	90	12	21	15	21	20	21
	44	158	36	35	45	36	61	35
	70	252	91	50	114	52	156	51
250	10	36	1	<15	1	<15	1	<15
	45	162	14	25	19	26	25	25
	75	270	40	38	52	40	70	39
	110	396	86	50	113	52	151	52
315	19	68	1	<15	1	<15	2	<15
	70	252	12	24	17	26	22	24
	120	432	35	39	49	40	63	38
	175	630	75	50	103	52	135	50
400	27	97	1	<15	1	<15	1	<15
	90	324	10	24	13	25	17	24
	160	576	33	40	40	41	53	39
	220	792	63	50	75	52	100	49

RFD-\*-D-A, уровень звуковой мощности и общий перепад давления

Типоразмер	$\dot{V}$ л/с	$\dot{V}$ м³/ч	Положение заслонки клапана					
			0°		45°		90°	
			$\Delta p_t$	$L_{WA}$	$\Delta p_t$	$L_{WA}$	$\Delta p_t$	$L_{WA}$
			Па	дБ(А)	Па	дБ(А)	Па	дБ(А)
125	4.4	16	1	<15	1	<15	3	<15
	15	54	12	19	17	20	33	23
	30	108	48	37	68	40	132	41
	43	155	98	50	139	52	271	53
160	6.4	23	1	<15	1	<15	2	<15
	30	108	16	22	24	22	44	25
	50	180	45	37	68	38	123	41
	71	256	91	50	138	53	250	54
200	9	32	1	<15	1	<15	2	<15
	40	144	13	21	19	22	34	24
	70	252	39	37	59	38	104	40
	105	378	89	50	133	53	234	54
250	14	50	1	<15	1	<15	2	<15
	60	216	12	20	18	23	32	23
	108	389	39	37	58	39	103	40
	153	551	79	50	116	53	207	52
315	25	90	1	<15	2	<15	2	<15
	90	324	13	23	20	25	29	25
	150	540	35	38	55	40	82	40
	215	774	72	50	114	52	168	52
400	36	130	1	<15	1	<15	2	<15
	120	432	11	23	15	23	22	23
	205	738	33	38	44	39	65	39
	290	1044	65	50	87	50	131	51

Описание для спецификации содержит общую информацию о продукции. Описания для других вариантов исполнения могут быть сформированы при помощи программы подбора Easy Product Finder.

Потолочные вихревые диффузоры с круглой или квадратной лицевой панелью. Подходят для приточных и вытяжных систем для применения в зонах комфорта и промышленных зонах. Неподвижные направляющие лопатки диффузора обеспечивают горизонтальный вихревой режим течения приточного воздуха, что позволяет достичь высокого уровня эжекции. Для установки во все типы подвесных потолков.

Изделие полностью готово к установке и состоит из лицевой панели с неподвижными радиально расположенными направляющими лопатками, и либо только с патрубком либо со статической камерой с патрубком для бокового или верхнего подключения, и подвесных отверстий или кронштейнов. Лицевая панель диффузора крепится к переключке при помощи центрального винта. Патрубок подходит для присоединения к воздуховодам согласно требованиям EN 1506 или EN 13180.

Уровень звуковой мощности генерируемого шума измеряется в соответствии со стандартом EN ISO 5135.

### Характеристики

- Низкий уровень звуковой мощности, идеально для зон комфорта
- Неподвижные направляющие лопатки
- Для всех типов потолков
- Горизонтальное или вертикальное подсоединение к воздуховоду
- Диффузоры могут обеспечивать 35-кратный воздухообмен при расположении в ряд с минимальным шагом 0.9 м (от центра к центру)

### Материалы и покрытие

- Q: Лицевая панель изготовлена из алюминия
- R: Лицевая панель изготовлена из оцинкованной листовой стали
- Статическая камера, присоединительное кольцо и переключка изготовлены из оцинкованной листовой стали
- Переходный патрубок изготовлен из алюминия
- Уплотнение изготовлено из резины
- Лицевая панель покрыта порошковой краской RAL9010, цвет белый
- P1: С порошковым покрытием, цвета по RAL CLASSIC

### Технические характеристики

- Типоразмеры: 125, 160, 200, 250, 315, 400 мм
- Мин. уровень расхода воздуха, где  $\Delta t_z = -6 \text{ K}$ : 4 – 36 л/с или 14 – 130 м<sup>3</sup>/ч
- Макс. уровень расхода воздуха, где  $L_{WA} \cong 50 \text{ дБ(А)}$ : 22 – 330 л/с или 79 – 1188 м<sup>3</sup>/ч
- Разность температур приточного воздуха и в помещении: –12 до +10 K

### Информация для подбора

- $\dot{V}$  \_\_\_\_\_  
[м<sup>3</sup>/ч]
  - $\Delta p_t$  \_\_\_\_\_  
[Па]
- Шум, генерируемый воздушным потоком
- $L_{WA}$  \_\_\_\_\_  
[дБ(А)]

RFD

<b>RFD – Q – D – A – M – L / 200 / P1 – RAL ...</b>							
<b>1</b>	<b>2</b>	<b>3</b>	<b>4</b>	<b>5</b>	<b>6</b>	<b>7</b>	<b>8</b>

**1** Серия

**RFD** Вихревой диффузор

**2** Вид конструкции

**R** Круглый

**Q** Квадратный

**3** Конструкция

Не указано: без  
воздухораспределительного сопла

**D** С воздухораспределительным соплом

**4** Подсоединение

**K** Вертикальное, с присоединительным  
кольцом

**US** Вертикальное, с переходным патрубком

**A** Горизонтальное, со статической  
камерой

Только RFD-R

**UO** Вертикальное, с переходным патрубком  
и перемычкой

Только RFD-R-D

**UD** Вертикальное, с переходным  
патрубком, перемычкой и  
воздухораспределительным соплом

**N** Горизонтальное, с низкой статической  
камерой

**5** Заслонка клапана для балансировки  
расхода воздуха

Не указано: отсутствует

**M** Есть (только для подсоединения типа A  
и N)

**MN** С гибкой тягой и точкой измерения  
(только для подсоединения типа A)

**Пример заказа: RFD-Q-D-A-M-L/200/P1-RAL 9016**

<b>Вид конструкции</b>	Квадратный
<b>Конструкция</b>	С воздухораспределительным соплом
<b>Подсоединение</b>	Горизонтальное
<b>Заслонка клапана для балансировки расхода воздуха</b>	Есть
<b>Аксессуары</b>	Уплотнение
<b>Типоразмер</b>	200
<b>Наружная поверхность</b>	RAL 9016, полярно-белый, степень блеска 70 %

**6** Аксессуары

Не указано: отсутствует

**L** С уплотнением (только для  
подсоединения типа A и N)

**7** Типоразмер [мм]

**125**

**160**

**200**

**250**

**315**

**400**

**8** Наружная поверхность

Не указывается

С порошковым покрытием RAL 9010,  
чистый белый

Степень блеска

RAL 9010 50 %

RAL 9006 30 %

Все другие цвета RAL 70 %

RFD-Q-D



RFD-R-D



RFD-Q



RFD-R



RFD-Q-D-K



RFD-R-D-K



RFD-Q-US



RFD-R-UO



RFD-Q-D-A



RFD-R-D-A



RFD-R-D-N



#### RFD-Q-K

##### Созданы для обеспечения высочайшего уровня комфорта

Вместе с известными дизайнерами и архитекторами мы разработали диффузоры и решетки для монтажа в потолок, стены, лестницы и пол, которые не только являются самостоятельными элементами дизайна, но и отвечают всем требованиям по вентиляции и звукоизоляции.

##### Вариант исполнения

- Потолочный вихревой диффузор с квадратной лицевой панелью

#### Типоразмеры

- 125, 160, 200, 250, 315, 400

#### Элементы конструкции и характеристики

- Квадратная лицевая панель
- Круглое присоединительное кольцо для вертикального подключения к воздуховоду

#### Особенности конструкции

- Патрубок для присоединения к круглым воздуховодам согласно EN 1506 или EN 13180

#### RFD-Q-D-K

##### Созданы для обеспечения высочайшего уровня комфорта

Вместе с известными дизайнерами и архитекторами мы разработали диффузоры и решетки для монтажа в потолок, стены, лестницы и пол, которые не только являются самостоятельными элементами дизайна, но и отвечают всем требованиям по вентиляции и звукоизоляции.

##### Вариант исполнения

- Потолочный вихревой диффузор с воздухораспределительным соплом и квадратной лицевой панелью

#### Типоразмеры

- 125, 160, 200, 250, 315, 400

#### Элементы конструкции и характеристики

- Квадратная лицевая панель
- Воздухораспределительное сопло улучшает аэродинамические и акустические характеристики
- Круглое присоединительное кольцо для вертикального подключения к воздуховоду

#### Особенности конструкции

- Патрубок для присоединения к круглым воздуховодам согласно EN 1506 или EN 13180

### RFD-Q-US

#### Созданы для обеспечения высочайшего уровня комфорта

Вместе с известными дизайнерами и архитекторами мы разработали диффузоры и решетки для монтажа в потолок, стены, лестницы и пол, которые не только являются самостоятельными элементами дизайна, но и отвечают всем требованиям по вентиляции и звукоизоляции.

#### Вариант исполнения

- Потолочный вихревой диффузор с квадратной лицевой панелью

#### Типоразмеры

- 125, 160, 200, 250, 315, 400

#### Элементы конструкции и характеристики

- Квадратная лицевая панель
- Переходный патрубок для вертикального подключения к воздуховоду

#### Особенности конструкции

- Патрубок для присоединения к круглым воздуховодам согласно EN 1506 или EN 13180

### RFD-Q-D-US

#### Созданы для обеспечения высочайшего уровня комфорта

Вместе с известными дизайнерами и архитекторами мы разработали диффузоры и решетки для монтажа в потолок, стены, лестницы и пол, которые не только являются самостоятельными элементами дизайна, но и отвечают всем требованиям по вентиляции и звукоизоляции.

#### Вариант исполнения

- Потолочный вихревой диффузор с воздухораспределительным соплом и квадратной лицевой панелью

#### Типоразмеры

- 125, 160, 200, 250, 315, 400

#### Элементы конструкции и характеристики

- Квадратная лицевая панель
- Воздухораспределительное сопло улучшает аэродинамические и акустические характеристики
- Переходный патрубок для вертикального подключения к воздуховоду

#### Особенности конструкции

- Патрубок для присоединения к круглым воздуховодам согласно EN 1506 или EN 13180

### RFD-Q-A

#### Созданы для обеспечения высочайшего уровня комфорта

Вместе с известными дизайнерами и архитекторами мы разработали диффузоры и решетки для монтажа в потолок, стены, лестницы и пол, которые не только являются самостоятельными элементами дизайна, но и отвечают всем требованиям по вентиляции и звукоизоляции.

#### Вариант исполнения

- Потолочный вихревой диффузор с квадратной лицевой панелью

#### Типоразмеры

- 125, 160, 200, 250, 315, 400

#### Элементы конструкции и характеристики

- Квадратная лицевая панель
- Статическая камера для горизонтального

- подключения к воздуховоду
- Круглое отверстие для установки лицевой панели диффузора
- Простая установка лицевой панели диффузора при помощи центрального соединительного винта с декоративным колпачком
- Заслонка для балансировки расхода воздуха (опционально)
- Точка измерения и заслонка клапана с гибкой тягой для регулирования расхода воздуха (опционально)
- Уплотнение (опционально)

#### Особенности конструкции

- Патрубок для присоединения к круглым воздуховодам согласно EN 1506 или EN 13180
- Патрубок с канавкой для уплотнения (если дополнительно заказывается уплотнение)

### RFD-Q-D-A

#### Созданы для обеспечения высочайшего уровня комфорта

Вместе с известными дизайнерами и архитекторами мы разработали диффузоры и решетки для монтажа в потолок, стены, лестницы и пол, которые не только являются

самостоятельными элементами дизайна, но и отвечают всем требованиям по вентиляции и звукоизоляции.

### Вариант исполнения

- Потолочный вихревой диффузор с воздушораспределительным соплом и квадратной лицевой панелью

### Типоразмеры

- 125, 160, 200, 250, 315, 400

### Элементы конструкции и характеристики

- Квадратная лицевая панель
- Воздушораспределительное сопло улучшает аэродинамические и акустические характеристики
- Статическая камера для горизонтального подключения к воздуховоду
- Круглое отверстие для установки лицевой

- панели диффузора
- Простая установка лицевой панели диффузора при помощи центрального соединительного винта с декоративным колпачком
- Заслонка для балансировки расхода воздуха (опционально)
- Точка измерения и заслонка клапана с гибкой тягой для регулирования расхода воздуха (опционально)
- Уплотнение (опционально)

### Особенности конструкции

- Патрубок для присоединения к круглым воздуховодам согласно EN 1506 или EN 13180
- Патрубок с канавкой для уплотнения (если дополнительно заказывается уплотнение)

## RFD-R-K

### Созданы для обеспечения высочайшего уровня комфорта

Вместе с известными дизайнерами и архитекторами мы разработали диффузоры и решетки для монтажа в потолок, стены, лестницы и пол, которые не только являются самостоятельными элементами дизайна, но и отвечают всем требованиям по вентиляции и звукоизоляции.

### Вариант исполнения

- Потолочный вихревой диффузор с круглой лицевой панелью

### Типоразмеры

- 125, 160, 200, 250, 315, 400

### Элементы конструкции и характеристики

- Круглая лицевая панель
- Круглое присоединительное кольцо для вертикального подключения к воздуховоду

### Особенности конструкции

- Патрубок для присоединения к круглым воздуховодам согласно EN 1506 или EN 13180

## RFD-R-D-K

### Созданы для обеспечения высочайшего уровня комфорта

Вместе с известными дизайнерами и архитекторами мы разработали диффузоры и решетки для монтажа в потолок, стены, лестницы и пол, которые не только являются самостоятельными элементами дизайна, но и отвечают всем требованиям по вентиляции и звукоизоляции.

### Вариант исполнения

- Потолочный вихревой диффузор с воздушораспределительным соплом и круглой лицевой панелью

### Типоразмеры

- 125, 160, 200, 250, 315, 400

### Элементы конструкции и характеристики

- Круглая лицевая панель
- Воздушораспределительное сопло улучшает аэродинамические и акустические характеристики
- Круглое присоединительное кольцо для вертикального подключения к воздуховоду

### Особенности конструкции

- Патрубок для присоединения к круглым воздуховодам согласно EN 1506 или EN 13180

## RFD-R-US

### Созданы для обеспечения высочайшего уровня комфорта

Вместе с известными дизайнерами и архитекторами мы разработали диффузоры и решетки для монтажа в потолок, стены, лестницы и пол, которые не только являются самостоятельными элементами дизайна, но и

отвечают всем требованиям по вентиляции и звукоизоляции.

### Вариант исполнения

- Потолочный вихревой диффузор с круглой лицевой панелью

### Типоразмеры

- 125, 160, 200, 250, 315, 400

### Элементы конструкции и характеристики

- Круглая лицевая панель
- Переходный патрубок для вертикального подключения к воздуховоду

### Особенности конструкции

- Патрубок для присоединения к круглым воздуховодам согласно EN 1506 или EN 13180

### RFD-R-D-US

#### Созданы для обеспечения высочайшего уровня комфорта

Вместе с известными дизайнерами и архитекторами мы разработали диффузоры и решетки для монтажа в потолок, стены, лестницы и пол, которые не только являются самостоятельными элементами дизайна, но и отвечают всем требованиям по вентиляции и звукоизоляции.

#### Вариант исполнения

- Потолочный вихревой диффузор с воздухораспределительным соплом и круглой лицевой панелью

### Типоразмеры

- 125, 160, 200, 250, 315, 400

### Элементы конструкции и характеристики

- Круглая лицевая панель
- Воздухораспределительное сопло улучшает аэродинамические и акустические характеристики
- Переходный патрубок для вертикального подключения к воздуховоду

### Особенности конструкции

- Патрубок для присоединения к круглым воздуховодам согласно EN 1506 или EN 13180

### RFD-R-UO

#### Созданы для обеспечения высочайшего уровня комфорта

Вместе с известными дизайнерами и архитекторами мы разработали диффузоры и решетки для монтажа в потолок, стены, лестницы и пол, которые не только являются самостоятельными элементами дизайна, но и отвечают всем требованиям по вентиляции и звукоизоляции.

#### Вариант исполнения

- Потолочный вихревой диффузор с круглой лицевой панелью

### Элементы конструкции и характеристики

- Круглая лицевая панель
- Переходный патрубок для вертикального подключения к воздуховоду
- Простая установка лицевой панели диффузора при помощи центрального соединительного винта с декоративным колпачком

### Особенности конструкции

- Патрубок для присоединения к круглым воздуховодам согласно EN 1506 или EN 13180

### Типоразмеры

- 125, 160, 200, 250, 315, 400

### RFD-R-D-UD

#### Созданы для обеспечения высочайшего уровня комфорта

Вместе с известными дизайнерами и архитекторами мы разработали диффузоры и решетки для монтажа в потолок, стены, лестницы и пол, которые не только являются самостоятельными элементами дизайна, но и отвечают всем требованиям по вентиляции и звукоизоляции.

#### Вариант исполнения

- Потолочный вихревой диффузор с воздухораспределительным соплом и круглой лицевой панелью

### Элементы конструкции и характеристики

- Круглая лицевая панель
- Воздухораспределительное сопло улучшает аэродинамические и акустические характеристики
- Переходный патрубок для вертикального подключения к воздуховоду
- Простая установка лицевой панели диффузора при помощи центрального соединительного винта с декоративным колпачком

### Особенности конструкции

- Патрубок для присоединения к круглым воздуховодам согласно EN 1506 или EN 13180

### Типоразмеры

- 125, 160, 200, 250, 315, 400

## RFD-R-A

### Созданы для обеспечения высочайшего уровня комфорта

Вместе с известными дизайнерами и архитекторами мы разработали диффузоры и решетки для монтажа в потолок, стены, лестницы и пол, которые не только являются самостоятельными элементами дизайна, но и отвечают всем требованиям по вентиляции и звукоизоляции.

### Вариант исполнения

- Потолочный вихревой диффузор с круглой лицевой панелью

### Типоразмеры

- 125, 160, 200, 250, 315, 400

### Элементы конструкции и характеристики

- Круглая лицевая панель
- Статическая камера для горизонтального

- подключения к воздуховоду
- Круглое отверстие для установки лицевой панели диффузора
- Простая установка лицевой панели диффузора при помощи центрального соединительного винта с декоративным колпачком
- Заслонка для балансировки расхода воздуха (опционально)
- Точка измерения и заслонка клапана с гибкой тягой для регулирования расхода воздуха (опционально)
- Уплотнение (опционально)

### Особенности конструкции

- Патрубок для присоединения к круглым воздуховодам согласно EN 1506 или EN 13180
- Патрубок с канавкой для уплотнения (если дополнительно заказывается уплотнение)

## RFD-R-D-A

### Созданы для обеспечения высочайшего уровня комфорта

Вместе с известными дизайнерами и архитекторами мы разработали диффузоры и решетки для монтажа в потолок, стены, лестницы и пол, которые не только являются самостоятельными элементами дизайна, но и отвечают всем требованиям по вентиляции и звукоизоляции.

### Вариант исполнения

- Потолочный вихревой диффузор с воздухораспределительным соплом и круглой лицевой панелью

### Типоразмеры

- 125, 160, 200, 250, 315, 400

### Элементы конструкции и характеристики

- Круглая лицевая панель
- Воздухораспределительное сопло улучшает аэродинамические и акустические

- характеристики
- Статическая камера для горизонтального подключения к воздуховоду
- Круглое отверстие для установки лицевой панели диффузора
- Простая установка лицевой панели диффузора при помощи центрального соединительного винта с декоративным колпачком
- Заслонка для балансировки расхода воздуха (опционально)
- Точка измерения и заслонка клапана с гибкой тягой для регулирования расхода воздуха (опционально)
- Уплотнение (опционально)

### Особенности конструкции

- Патрубок для присоединения к круглым воздуховодам согласно EN 1506 или EN 13180
- Патрубок с канавкой для уплотнения (если дополнительно заказывается уплотнение)

## RFD-R-D-N

### Созданы для обеспечения высочайшего уровня комфорта

Вместе с известными дизайнерами и архитекторами мы разработали диффузоры и решетки для монтажа в потолок, стены, лестницы и пол, которые не только являются самостоятельными элементами дизайна, но и отвечают всем требованиям по вентиляции и звукоизоляции.

### Вариант исполнения

- Потолочный вихревой диффузор с воздухораспределительным соплом и круглой лицевой панелью

### Типоразмеры

- 125, 160, 200, 250, 315, 400

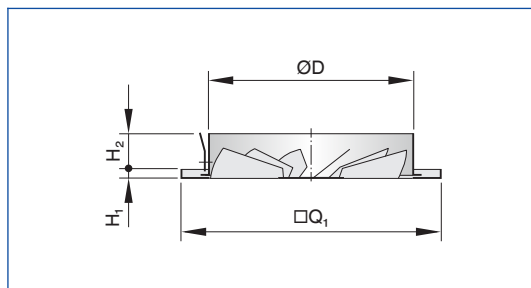
### Элементы конструкции и характеристики

- Круглая лицевая панель
- Воздухораспределительное сопло улучшает аэродинамические и акустические характеристики
- Статическая камера для горизонтального подключения к воздуховоду
- Компактный блок состоит из диффузора и низкой статической камеры для установки над открытыми ячейками потолка
- Заслонка для балансировки расхода воздуха (опционально)
- Уплотнение (опционально)

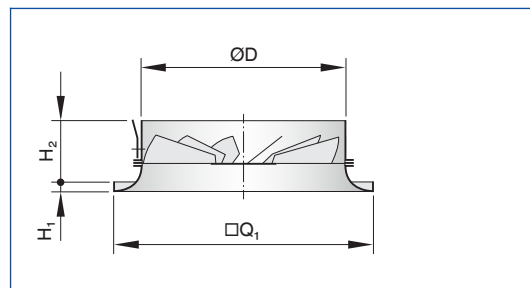
**Особенности конструкции**

- Патрубок для присоединения к круглым воздуховодам согласно EN 1506 или EN 13180
- Патрубок с канавкой для уплотнения (если дополнительно заказывается уплотнение)

RFD-Q-K



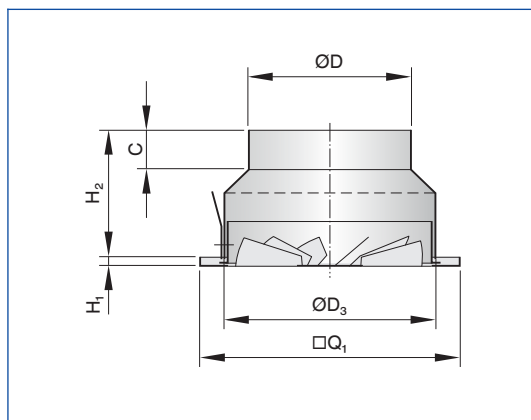
RFD-Q-D-K



RFD-Q-K, RFD-Q-D-K

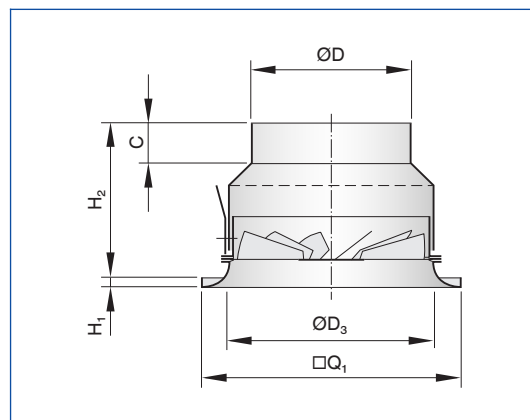
Типоразмер	RFD-Q-K			RFD-Q-D-K			ØD	H <sub>1</sub>
	□Q <sub>1</sub>	H <sub>2</sub>	м	□Q <sub>1</sub>	H <sub>2</sub>	м		
	мм	мм	кг	мм	мм	кг		
125	198	42	0.6	198	67	0.7	123	8
160	198	45	0.7	248	70	0.9	158	8
200	248	45	1.0	248	70	1.2	198	8
250	298	42	1.5	298	67	1.7	248	8
315	398	45	2.4	398	80	2.9	313	8
400	498	45	3.6	498	80	4.3	398	8

RFD-Q-US



Типоразмеры 125 и 160 без перфорированного  
металлического листа

RFD-Q-D-US

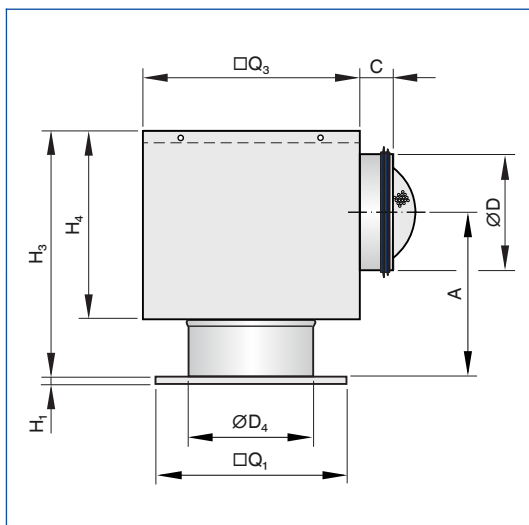


Типоразмеры 125 и 160 без перфорированного  
металлического листа

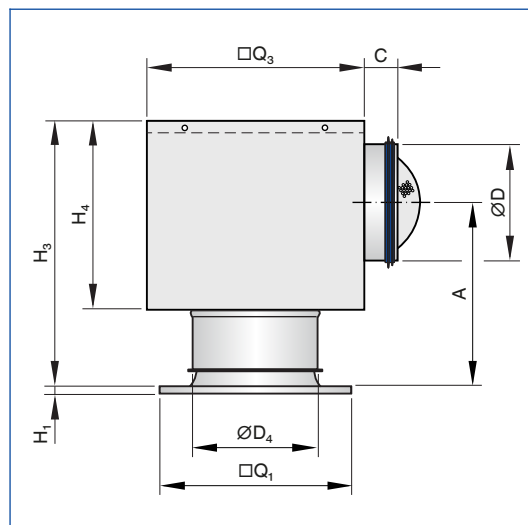
RFD-Q-US, RFD-Q-D-US

Типоразмер	RFD-Q-US			RFD-Q-D-US			ØD	H <sub>1</sub>	ØD <sub>3</sub>	C
	□Q <sub>1</sub>	H <sub>2</sub>	м	□Q <sub>1</sub>	H <sub>2</sub>	м				
	мм	мм	кг	мм	мм	кг				
125	198	120	0.7	198	145	0.8	98	8	127	40
160	198	125	0.9	248	150	1.1	123	8	162	40
200	248	128	1.2	248	153	1.4	158	8	202	40
250	298	133	1.7	298	158	2.0	198	8	252	40
315	398	140	2.7	398	175	3.2	248	8	318	40
400	498	150	4.1	498	185	4.7	313	8	403	40

RFD-Q-A



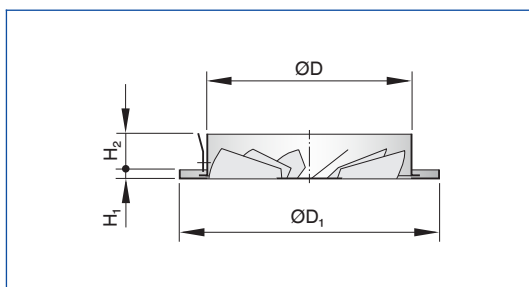
RFD-Q-D-A



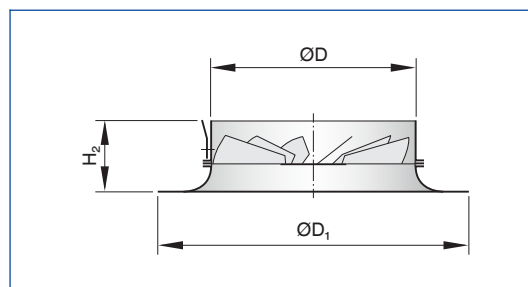
RFD-Q-A, RFD-Q-D-A

Типоразмер	RFD-Q-A				RFD-Q-D-A				$H_1$	$Q_3$	$H_4$	$\varnothing D_4$	$\varnothing D$	C	Статическая нагрузка
	$Q_1$	$H_3$	A	м	$Q_1$	$H_3$	A	м							
	мм	мм	мм	кг	мм	мм	мм	кг							
125	198	255	170	3.0	198	276	196	3.1	8	216	195	125	98	50	AK-Uni-028
160	198	280	182	3.5	248	301	208	3.8	8	266	220	160	123	48	AK-Uni-029
200	248	310	194	4.3	248	331	220	4.5	8	290	250	200	158	50	AK-Uni-030
250	298	355	219	8.7	298	376	245	9.0	8	476	295	250	198	50	AK-Uni-031
315	398	395	244	12.0	398	436	281	12.5	8	567	345	315	248	48	AK-Uni-032
400	498	470	277	15.1	498	501	313	15.8	8	615	410	400	313	50	AK-Uni-033

RFD-R-K



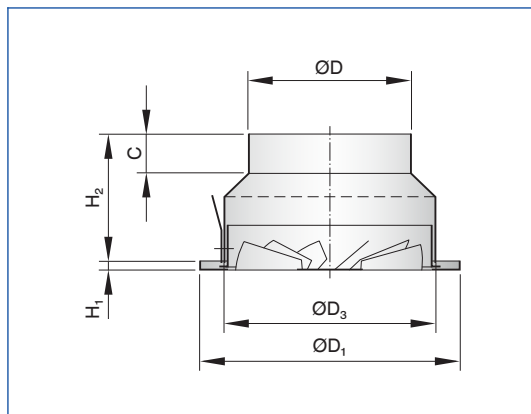
RFD-R-D-K



RFD-R-K, RFD-R-D-K

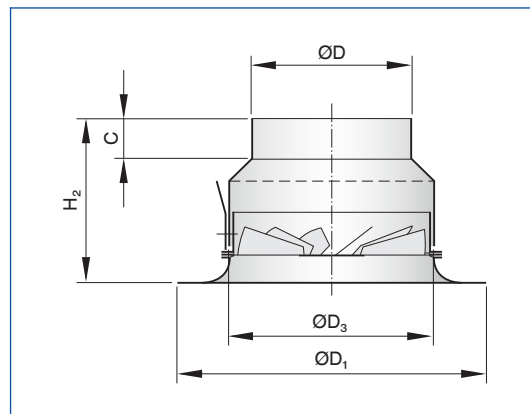
Типоразмер	RFD-R-K			RFD-R-D-K			ØD	H <sub>1</sub>
	ØD <sub>1</sub>	H <sub>2</sub>	м	ØD <sub>1</sub>	H <sub>2</sub>	м		
	мм	мм	кг	мм	мм	кг		
125	158	42	0.4	200	67	0.5	123	8
160	197	45	0.6	250	70	1.0	158	8
200	241	45	0.9	300	70	1.3	198	8
250	295	42	1.3	350	67	1.8	248	8
315	364	45	1.9	450	80	2.8	313	8
400	450	45	2.9	580	80	4.1	398	8

RFD-R-US



Типоразмеры 125 и 160 без перфорированного металлического листа

RFD-R-D-US

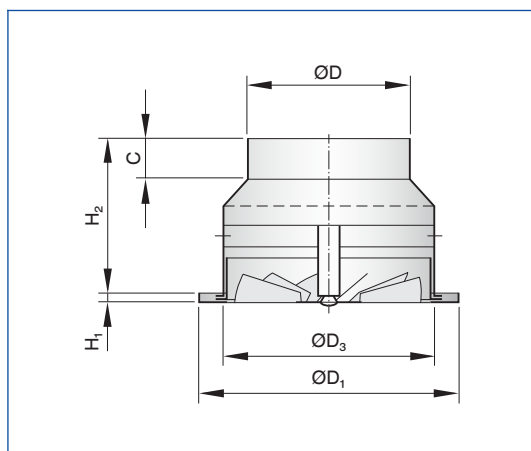


Типоразмеры 125 и 160 без перфорированного металлического листа

RFD-R-US, RFD-R-D-US

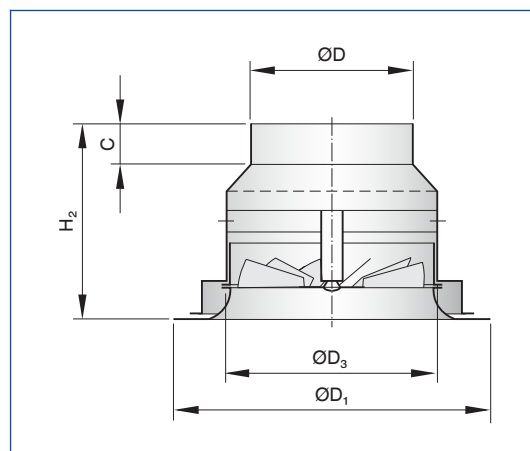
Типоразмер	RFD-R-US			RFD-R-D-US			ØD	H <sub>1</sub>	ØD <sub>3</sub>	C
	ØD <sub>1</sub>	H <sub>2</sub>	м	ØD <sub>1</sub>	H <sub>2</sub>	м				
	мм	мм	кг	мм	мм	кг				
125	158	120	0.5	200	153	0.6	98	8	127	40
160	197	125	0.8	250	158	1.1	123	8	162	40
200	241	128	1.1	300	161	1.5	158	8	202	40
250	295	133	1.6	350	166	2.1	198	8	252	40
315	364	140	2.3	450	183	3.2	248	8	318	40
400	450	150	3.4	580	193	4.6	313	8	403	40

RFD-R-UO



Типоразмеры 125 и 160 без перфорированного металлического листа

RFD-R-D-UO

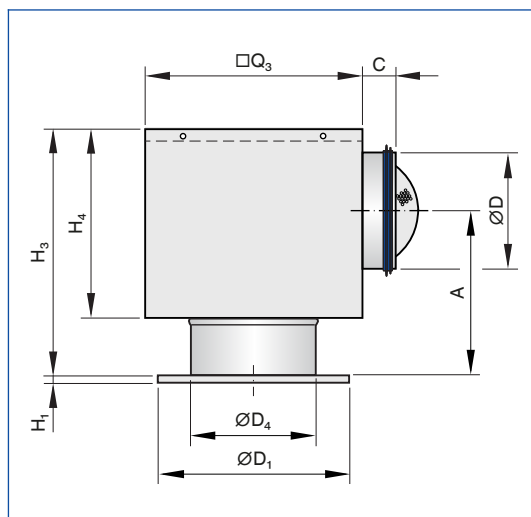


Типоразмеры 125 и 160 без перфорированного металлического листа

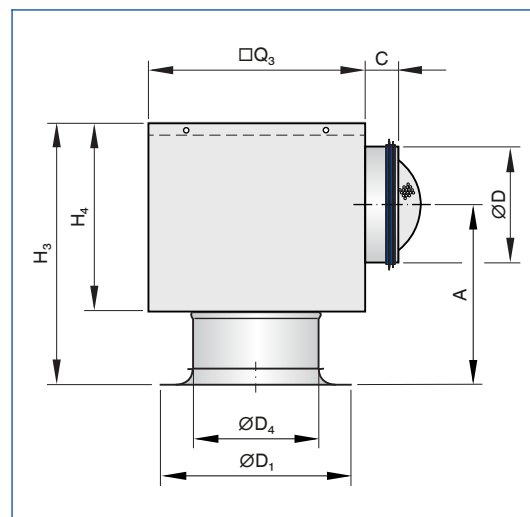
RFD-R-UO, RFD-R-D-UD

Типоразмер	RFD-R-UO			RFD-R-D-UD			ØD	H <sub>1</sub>	ØD <sub>3</sub>	C
	ØD <sub>1</sub>	H <sub>2</sub>	м	ØD <sub>1</sub>	H <sub>2</sub>	м				
	мм	мм	кг	мм	мм	кг				
125	158	146	0.6	200	192	0.7	98	8	127	40
160	197	151	0.8	250	196	1.2	123	8	162	40
200	241	154	1.2	300	197	1.7	158	8	202	40
250	295	159	1.6	350	202	2.2	198	8	252	40
315	364	166	2.5	450	219	3.6	248	8	318	40
400	450	176	3.7	580	229	5.3	313	8	403	40

RFD-R-A



RFD-R-D-A



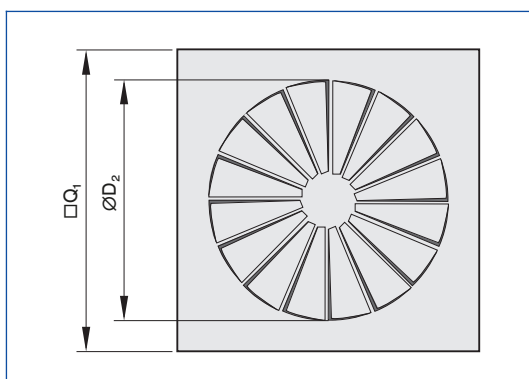
RFD-R-A, RFD-R-D-A

Типоразмер	RFD-R-A				RFD-R-D-A				H <sub>1</sub>	□Q <sub>3</sub>	H <sub>4</sub>	ØD <sub>4</sub>	ØD	C	Статическая камера
	ØD <sub>1</sub>	H <sub>3</sub>	A	м	ØD <sub>1</sub>	H <sub>3</sub>	A	м							
	мм	мм	мм	кг	мм	мм	мм	кг							
125	158	255	170	2.8	200	284	204	2.9	8	216	195	125	98	50	AK-Uni-028
160	197	280	182	3.5	250	309	216	3.8	8	266	220	160	123	48	AK-Uni-029
200	241	310	194	4.2	300	339	228	4.6	8	290	250	200	158	50	AK-Uni-030
250	295	355	219	8.5	350	384	253	9.0	8	476	295	250	198	50	AK-Uni-031
315	364	395	244	11.6	450	444	289	12.5	8	567	345	315	248	48	AK-Uni-032
400	450	470	277	14.4	580	509	321	15.7	8	615	410	400	313	50	AK-Uni-033

RFD-R-D-N

Типоразмер	ØD	B <sub>1</sub>	T <sub>1</sub>	H <sub>3</sub>	T <sub>2</sub>	A	C	G	M
	мм	мм	мм	мм	мм	мм	мм	мм	кг
125	98	283	304	152	264	77	50	159	2.4
160	123	335	333	177	293	90	48	155	3.8
200	158	392	413	212	373	108	50	195	5.1
250	198	435	456	262	416	132	50	195	6.5
315	248	496	516	312	476	157	48	230	10.0
400	313	728	692	377	652	190	50	305	15.0

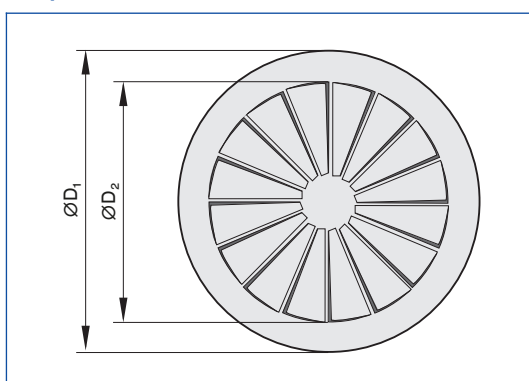
Лицевая панель RFD-Q



RFD-Q

Типоразмер	RFD-Q-K		RFD-Q-D-K		$\varnothing D_2$ мм
	$\square Q_1$ мм	$A_{\text{eff}}$ м <sup>2</sup>	$\square Q_1$ мм	$A_{\text{eff}}$ м <sup>2</sup>	
125	198	0.0026	198	0.0034	120
160	198	0.0037	248	0.0060	155
200	248	0.0066	248	0.0092	195
250	298	0.0110	298	0.0150	245
315	398	0.0205	398	0.0265	310
400	498	0.0280	498	0.0355	395

Лицевая панель RFD-R



RFD-R

Типоразмер	RFD-R-K		RFD-R-D-K		$\varnothing D_2$ мм
	$\varnothing D_1$ мм	$A_{\text{eff}}$ м <sup>2</sup>	$\varnothing D_1$ мм	$A_{\text{eff}}$ м <sup>2</sup>	
125	158	0.0026	200	0.0034	120
160	197	0.0037	250	0.0060	155
200	241	0.0066	300	0.0092	195
250	295	0.0110	350	0.0150	245
315	364	0.0205	450	0.0265	310
400	450	0.0280	580	0.0355	395

Монтаж в сплошные подвесные потолки

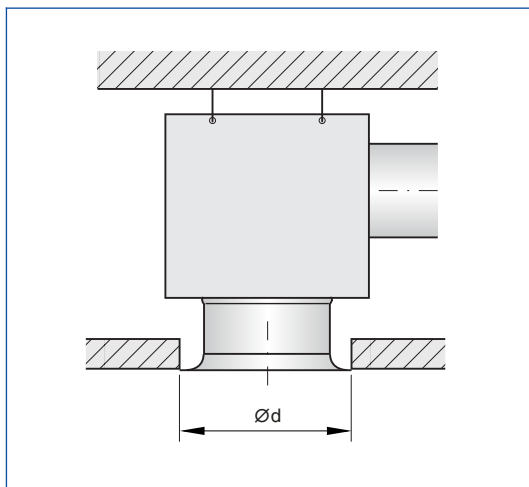


### Монтаж и ввод в эксплуатацию

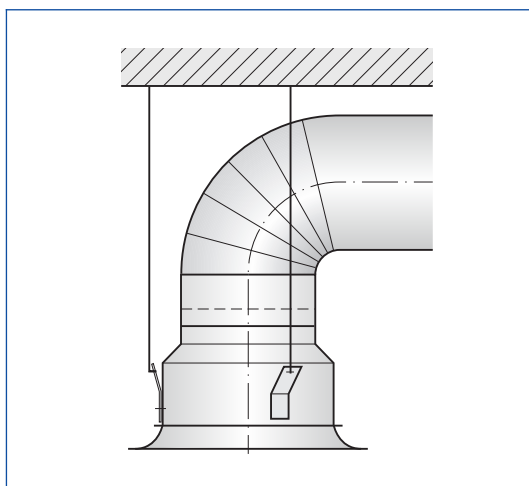
- Предпочтительно для помещений с высотой потолка до 4,0 м
- Монтаж заподлицо с потолком
- RFD-\*-D: Также подходит для свободного подвеса
- RFD-\*-UO, RFD-\*-UD: Крепление с помощью зажимов для потолочных плит толщиной до 20 мм
- Горизонтальное или вертикальное подключение к воздуховоду

Схематические рисунки иллюстрируют детали монтажа.

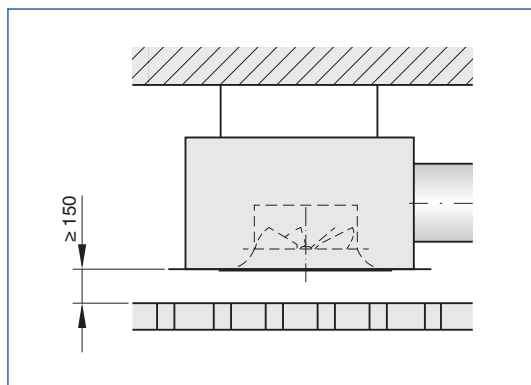
### Монтаж заподлицо с потолком



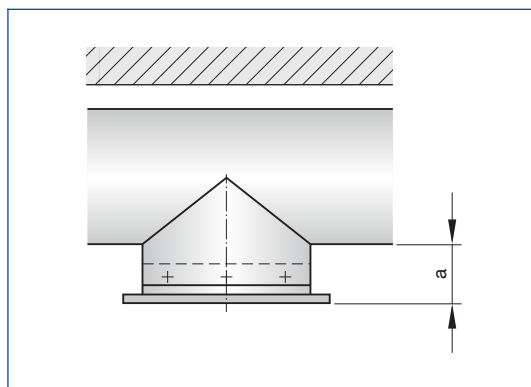
### Для свободного подвеса



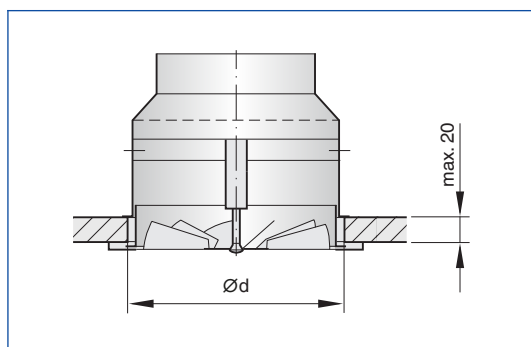
Установка сверху открытого растрового потолка



Установка в воздуховод



Крепление RFD-...-UO



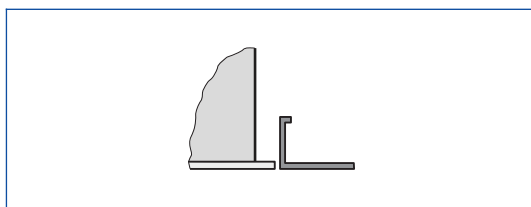
Лицевая панель крепится центральным соединительным винтом

### Монтаж в потолки

Вариант исполнения	125		160		200		250		315		400	
	a	Ød	a	Ød	a	Ød	a	Ød	a	Ød	a	Ød
	мм	мм	мм	мм	мм	мм	мм	мм	мм	мм	мм	мм
RFD-Q-K	180	140	235	175	295	215	370	265	465	330	595	415
RFD-Q-D-K	180	170	235	205	295	233	370	283	465	380	595	480
RFD-Q-A		140		175		215		265		330		415
RFD-Q-D-A		170		205		233		283		380		480
RFD-R-K	180	140	235	175	295	215	370	265	465	330	595	415
RFD-R-D-K	180	170	235	205	295	245	370	295	465	380	595	480
RFD-R-UO		125		160		200		250		315		400
RFD-R-D-UD		165		200		240		290		375		460
RFD-R-A		140		175		215		265		330		415
RFD-R-D-A		170		205		245		295		380		480

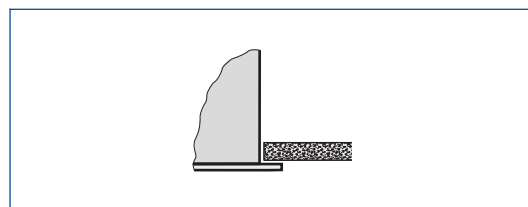
### Типы потолков

#### Монтаж в растровые потолки



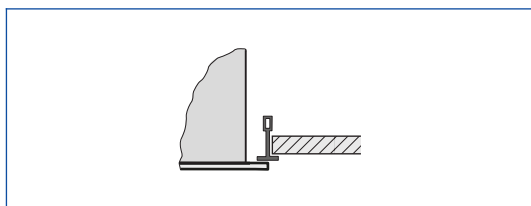
- Установите статическую камеру в потолок
- Потолочная плитка растрового потолка подвешивается отдельно от потолочного диффузора
- Лицевая панель диффузора устанавливается после завершения монтажа потолка

#### Монтаж в сплошные подвесные потолки



- Прикрепите статическую камеру (включая лицевую панель при необходимости) к потолку
- Необходимо выровнять гипсокартонную потолочную плитку
- При необходимости лицевая панель диффузора фиксируется после завершения монтажа потолка

#### Монтаж в потолки с Т-образными профилями



- Установите статическую камеру в потолок
- Потолки с Т-образными профилями подвешиваются независимо от потолочного диффузора
- Закрепите лицевую панель под Т-образными профилями после завершения монтажа потолка

## Балансировка расхода воздуха

Если несколько диффузоров подсоединены только к одному регулятору расхода воздуха, может потребоваться балансировка расхода воздуха.

- Потолочные диффузоры с универсальной статической камерой и заслонкой клапана (вариант -M): Для доступа к заслонке клапана необходимо снять лицевую панель диффузора; заслонка клапана может быть установлена в любую позицию на промежутке от 0 до 90°
- Потолочные диффузоры с универсальной статической камерой, заслонкой клапана и точкой измерения (вариант -MN): Лицевую панель диффузора не нужно снимать; заслонка клапана регулируется при помощи гибкой тяги (белый и зеленый кабель).

## Измерение расхода воздуха

Потолочные диффузоры с универсальной статической камерой, заслонкой клапана и точкой измерения (вариант -MN) позволяют регулировать уровень расхода воздуха без снятия лицевой панели

- Подсоедините измерительную трубку к цифровому манометру
- Снимите эффективное давление
- Найдите уровень расхода воздуха по графику или просчитайте его
- При необходимости отрегулируйте положение заслонки клапана при помощи гибкой тяги

График прилагается к каждой статической камере типа AK-Uni.

## AK-Uni-...-MN Балансировка расхода воздуха



Открыт, 0°

## AK-Uni-...-MN Балансировка расхода воздуха



Закрыт, 90°

**AK-Uni-...-MN измерение уровня расхода воздуха**



**Расчет расхода воздуха при плотности 1.2 кг/м<sup>3</sup>**

$$\dot{V} = C \times \sqrt{\Delta p_w}$$

**Расчет расхода воздуха при других плотностях воздуха**

$$\dot{V} = C \times \sqrt{\Delta p_w} \times \sqrt{\frac{1.2}{\rho}}$$

### Основные размеры

#### $\varnothing D$ [мм]

Внешний диаметр патрубка

#### $\varnothing D_1$ [мм]

Внешний диаметр круглой лицевой панели

#### $\varnothing D_2$ [мм]

Диаметр круглого дизайна

#### $\varnothing D_3$ [мм]

Диаметр круглой статической камеры

#### $\square Q_1$ [мм]

Внешний размер квадратной лицевой панели

#### $\square Q_2$ [мм]

Размеры квадратного дизайна

#### $\square Q_3$ [мм]

Размеры квадратной статической камеры

#### $H_1$ [мм]

Расстояние (высота) от нижнего края подвесного потолка до нижнего края лицевой панели диффузора

#### $H_2$ [мм]

Высота потолочного диффузора, от нижнего края подвесного потолка до верхнего края патрубка

#### $H_3$ [мм]

Высота потолочного диффузора со статической камерой, от нижнего края подвесного потолка до верхнего края статической камеры или патрубка

#### $A$ [мм]

Положение патрубка, в соответствии с расстоянием от центральной линии патрубка до нижнего края подвесного потолка

#### $C$ [мм]

Длина патрубка

#### $m$ [кг]

Вес

### Обозначения

#### $L_{WA}$ [дБ(А)]

Взвешенный уровень звуковой мощности шума генерируемого воздушным потоком

#### $\dot{V}$ [ $m^3/ч$ ] и [л/с]

Расход воздуха

#### $\Delta t_z$ [К]

Разность температур приточного воздуха и в помещении

#### $\Delta p_t$ [Па]

Общий перепад давления

Все уровни звуковой мощности основаны на 1 пВт.