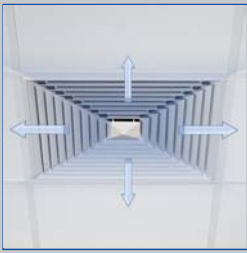
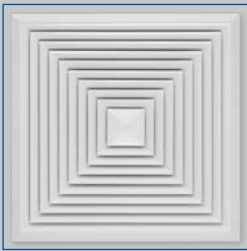


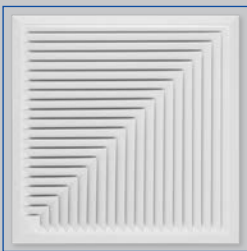
Потолочные диффузоры Серия DLQ-AK



Горизонтальная подача
воздуха



DLQ-AK-4



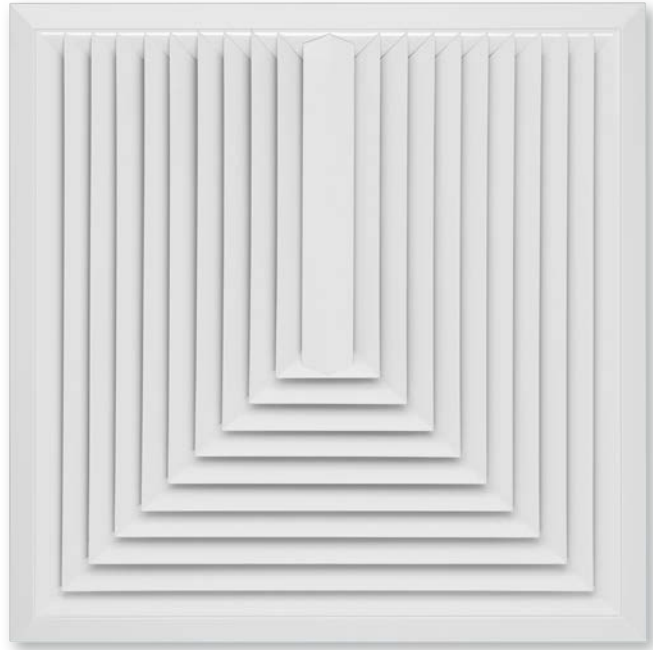
DLQ-AK-2E



DLQ-AK-2



DLQ-AK-1



Для горизонтальной подачи приточного воздуха в разных направлениях от одного до четырех, с неподвижными направляющими лопатками, лицевая панель диффузора из листовой стали

Потолочные диффузоры с квадратной лицевой панелью

- Типоразмеры 300, 400, 500, 600, 625
- Диапазон расхода воздуха 40 – 565 л/с или 144 – 2034 м³/ч
- Квадратная лицевая панель
- Лицевая панель изготовлена из оцинкованной листовой стали и покрыта порошковой краской
- Для приточного воздуха
- Для систем с переменным и постоянным расходом воздуха
- Для всех типов потолков
- Быстрое выравнивание температур и снижение скорости воздушного потока достигается благодаря высокому уровню эжекции

Дополнительное оборудование и аксессуары

- Лицевая панель диффузора может быть окрашена в цвета RAL CLASSIC
- Горизонтальное подключение к воздуховоду
- Статическая камера с заслонкой клапана

Серия		Стр.
DLQ-AK	Общая информация	DLQAK – 2
	Функция	DLQAK – 4
	Технические характеристики	DLQAK – 5
	Быстрый подбор	DLQAK – 6
	Описание для спецификации	DLQAK – 7
	Код заказа	DLQAK – 8
	Варианты исполнения	DLQAK – 9
	Размеры и вес	DLQAK – 10
	Технические детали	DLQAK – 11
	Примеры монтажа	DLQAK – 13
	Информация по монтажу	DLQAK – 14
	Основная информация и спецификация	DLQAK – 16

Применение

Применение

- Потолочные диффузоры серии DLQL-AK подходят для приточной или вытяжной вентиляции для создания комфортных условий в помещениях
- Привлекательный элемент дизайна для архитекторов и заказчиков с высокими эстетическими требованиями
- Горизонтальная подача приточного воздуха от одного до четырех направлений для смешения воздушных потоков
- Быстрое выравнивание температур и снижение скорости воздушного потока достигается благодаря высокому уровню эжекции
- Для систем с переменным и постоянным расходом воздуха
- Разность температур приточного воздуха и воздуха в помещении от –10 до +10 К

- Для помещений с высотой потолков до 4 м (нижний край подвесного потолка)
- Для всех типов потолков

Характеристики

- Горизонтальная подача приточного воздуха от одного до четырех направлений
- Лицевая панель изготовлена из профилированной листовой стали и покрыта порошковой краской
- Для всех типов потолков
- Сторону подключения патрубка можно выбрать
- Горизонтальное подсоединение к воздуховоду

Типоразмеры

- 300, 400, 500, 600, 625

Описание

Варианты исполнения

- DLQ-AK-1: Подача воздуха в одном направлении
- DLQ-AK-2: Подача воздуха в двух направлениях
- DLQ-AK-2E: Подача воздуха в двух направлениях, для углов
- DLQ-AK-3: Подача воздуха в трех направлениях
- DLQ-AK-4: Подача воздуха в четырех направлениях

Элементы конструкции и характеристики

- Квадратная лицевая панель с неподвижными направляющими лопатками

- Внешняя панель диффузора
- Лицевая панель имеет неразъемное крепление со статической камерой

Доп. комплектующие

- М: Заслонка клапана для балансировки расхода воздуха

Особенности конструкции

- Патрубок для присоединения к круглым воздуховодам согласно EN 1506 или EN 13180
- Патрубок с канавкой для уплотнения (если дополнительно заказывается уплотнение)

Материалы и покрытие

- Лицевая панель изготовлена из профилированной листовой стали
- Заслонка клапана и статическая камера изготовлены из оцинкованной листовой стали
- Уплотнение изготовлено из резины
- Лицевая панель покрыта порошковой краской RAL9010, цвет белый
- P1: С порошковым покрытием, цвета по RAL CLASSIC

Стандарты и нормативные документы

- Уровень звуковой мощности генерируемого шума измеряется в соответствии со стандартом EN ISO 5135

Техническое обслуживание

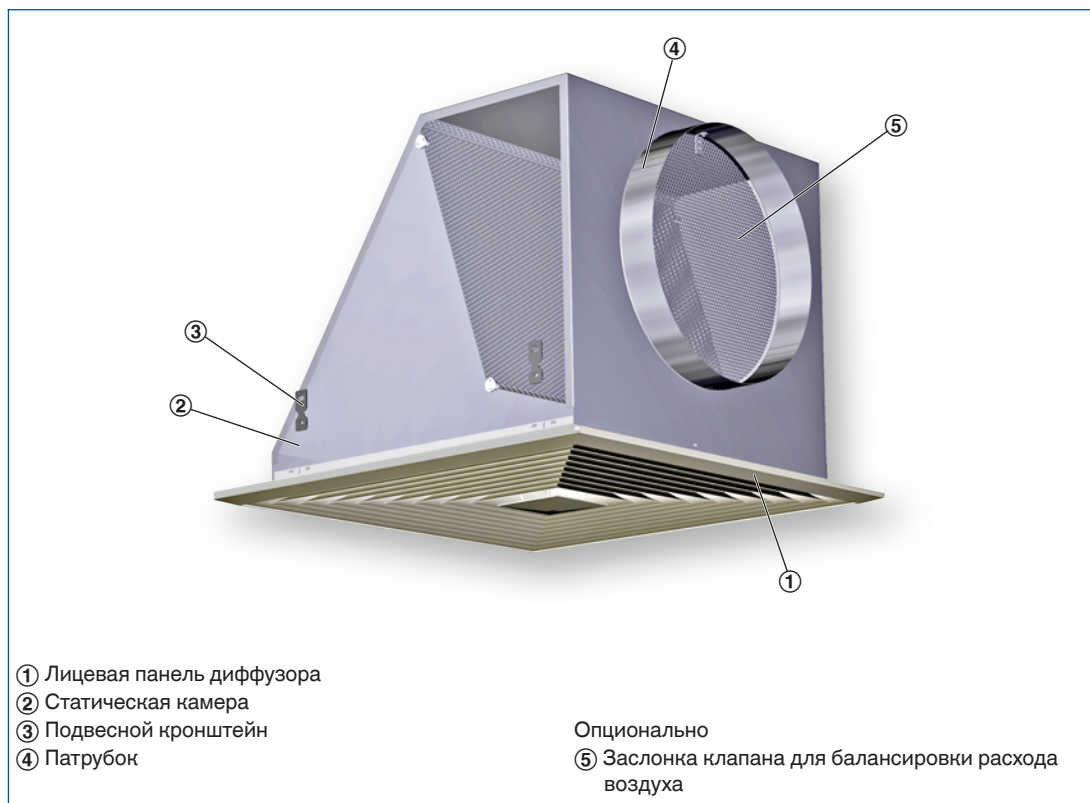
- Техническое обслуживание не требуется, материалы и конструкция не подвержены износу
- Технический контроль и очистка соответствуют нормам VDI 6022

Описание

Потолочные диффузоры направляют воздух из системы кондиционирования в помещение. Полученный на выходе из диффузора поток воздуха позволяет достичь высоких значений эжекции, тем самым быстро снижается скорость потока и выравнивается разница температур приточного воздуха и воздуха в помещении. Потолочные диффузоры могут применяться при большом уровне расхода воздуха. В результате происходит смешение

потоков воздуха в зонах комфорта, с хорошим распределением воздушных струй во всем помещении и небольшим турбулентным вихрем в зоне пребывания людей. Потолочные диффузоры серии DLQ-AK имеют неподвижные направляющие лопатки. Горизонтальная подача приточного воздуха от одного до четырех направлений. Разница температур приточного воздуха и в помещении может колебаться от -10 до $+10$ К.

Схематическое изображение



Горизонтальная подача воздуха



Типоразмеры	300, 400, 500, 600, 625 мм
Мин. уровень расхода воздуха	40 – 150 л/с или 144 – 540 м ³ /ч
Макс. уровень расхода воздуха, при $L_{WA} \cong 50$ дБ(А)	545 – 565 л/с или 1962 – 2034 м ³ /ч
Разность температур приточного воздуха и в помещении	-10 до +10 К

Таблицы быстрого подбора позволяют легко определить уровень расхода воздуха и соответствующие уровни звуковой мощности и перепада давления.

Макс. расход воздуха рассчитывается при уровне звуковой мощности прилб. 50 дБ (А).
Для более детального подбора диффузоров воспользуйтесь нашей программой подбора оборудования Easy Product Finder.

DLQ-AK-1, DLQ-AK-2, DLQ-AK-3, DLQ-AK-4 (приточный воздух), уровень звуковой мощности и общий перепад давления

Типоразмер	\dot{V} л/с	\dot{V} м³/ч	Положение заслонки клапана					
			0°		45°		90°	
			Δp_t Па	L_{WA} дБ(А)	Δp_t Па	L_{WA} дБ(А)	Δp_t Па	L_{WA} дБ(А)
300	40	144	10	16	12	19	18	23
	65	234	26	31	32	34	47	38
	95	342	56	42	67	45	101	49
	120	432	90	50	107	53	161	57
400	50	180	4	<15	6	<15	10	13
	105	378	19	28	25	32	42	35
	160	576	45	41	58	45	99	48
	215	774	81	50	105	54	178	57
500	100	360	5	16	7	19	14	23
	180	648	16	32	22	35	46	39
	260	936	33	43	47	46	97	50
	340	1224	57	50	80	53	166	57
600	150	540	4	14	7	19	14	23
	265	954	14	31	21	36	44	40
	385	1386	29	42	44	47	94	51
	505	1818	50	50	76	55	161	59
625	150	540	4	11	7	16	15	21
	265	954	14	28	21	33	46	38
	385	1386	29	39	44	44	97	49
	545	1962	59	50	88	55	194	60

DLQ-AK-2E (приточный воздух), уровень звуковой мощности и общий перепад давления

Типоразмер	\dot{V} л/с	\dot{V} м³/ч	Положение заслонки клапана					
			0°		45°		90°	
			Δp_t Па	L_{WA} дБ(А)	Δp_t Па	L_{WA} дБ(А)	Δp_t Па	L_{WA} дБ(А)
300	40	144	9	16	11	18	17	22
	65	234	24	31	28	33	45	37
	95	342	50	42	61	44	96	48
	120	432	80	50	97	52	153	56
400	50	180	4	<15	6	9	10	13
	105	378	19	28	25	31	45	35
	160	576	45	41	59	44	104	48
	215	774	82	50	106	53	188	57
500	100	360	5	12	7	16	15	20
	180	648	16	30	23	34	47	38
	260	936	34	41	47	45	98	49
	350	1260	61	50	86	54	178	58
600	150	540	4	11	7	15	13	20
	265	954	13	29	21	33	41	38
	385	1386	27	41	43	45	87	50
	515	1854	48	50	78	54	155	59
625	150	540	4	8	7	13	14	17
	265	954	13	26	21	31	42	35
	385	1386	27	38	43	43	89	47
	565	2034	58	50	93	55	193	59

Описание для спецификации содержит общую информацию о продукции. Описания для других вариантов исполнения могут быть сгенерированы при помощи программы подбора Easy Product Finder.

Потолочные диффузоры с квадратной лицевой панелью. Только для приточного воздуха, для зон комфорта. Лицевая панель диффузора с неподвижными направляющими лопатками для горизонтальной подачи приточного воздуха в разных направлениях от одного до четырех. Для установки во все типы подвесных потолков.

Изделие полностью готово к установке и состоит из лицевой панели с неподвижными направляющими лопатками, внешней рамки с уплотнением по периметру, статической камеры, патрубка для бокового подсоединения и подвесных отверстий. Патрубок подходит для присоединения к воздуховодам согласно требованиям EN 1506 или EN 13180.

Уровень звуковой мощности генерируемого шума измеряется в соответствии со стандартом EN ISO 5135.

Характеристики

- Горизонтальная подача приточного воздуха от одного до четырех направлений
- Лицевая панель изготовлена из профилированной листовой стали и покрыта порошковой краской
- Для всех типов потолков
- Сторону подключения патрубка можно выбрать
- Горизонтальное подсоединение к воздуховоду

Материалы и покрытие

- Лицевая панель изготовлена из профилированной листовой стали
- Заслонка клапана и статическая камера изготовлены из оцинкованной листовой стали
- Уплотнение изготовлено из резины
- Лицевая панель покрыта порошковой краской RAL9010, цвет белый
- P1: С порошковым покрытием, цвета по RAL CLASSIC

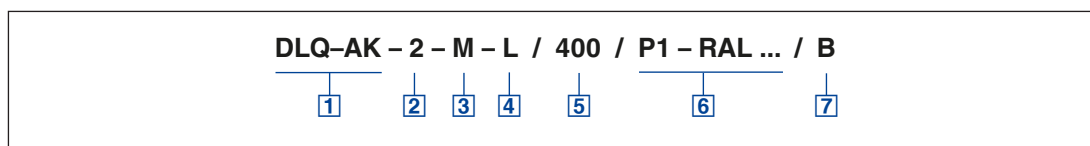
Технические характеристики

- Типоразмеры: 300, 400, 500, 600 мм
- Мин. уровень расхода воздуха: 40 – 150 л/с или 144 – 540 м³/ч
- Макс. уровень расхода воздуха, где $L_{WA} \cong 50$ дБ(А): 545 – 565 л/с или 1962 – 2034 м³/ч
- Разность температур приточного воздуха и в помещении: –10 до +10 К

Информация для подбора

- \dot{V} _____
[м³/ч]
 - Δp_t _____
[Па]
- Шум, генерируемый воздушным потоком
- L_{WA} _____
[дБ(А)]

DLQ-AK



1 Серия

DLQ-AK Потолочный диффузор

2 Кол-во сторон подачи воздуха

1

2

2E

3

4

3 Заслонка клапана для балансировки расхода воздуха

Не указано: отсутствует

M Есть

4 Аксессуары

Не указано: отсутствует

L С уплотнением

5 Типоразмер [мм]

300

400

500

600

625

Пример заказа: DLQ-AK-3-M/600/P1-RAL 9006/A

Кол-во сторон подачи воздуха

3

Подсоединение

Статическая камера, горизонтальное подсоединение

Заслонка клапана для балансировки расхода воздуха

Есть

Типоразмер

600

Наружная поверхность

RAL 9006, цвет белого алюминия, степень блеска 30 %

Сторона подсоединения патрубка

A

6 Наружная поверхность

Не указано: порошковое покрытие RAL 9010, чистый белый

P1 Порошковое покрытие, цвет по RAL CLASSIC

Степень блеска

RAL 9010 50 %

RAL 9006 30 %

Все другие цвета RAL 70 %

7 Сторона подсоединения патрубка

Спецификация не требуется в случае подачи воздуха в 4-х направлениях

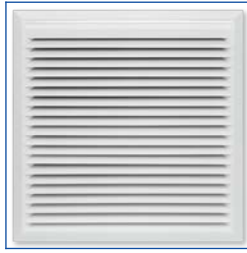
A

B

C

D

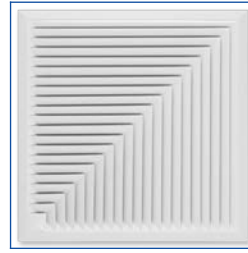
DLQ-AK-1



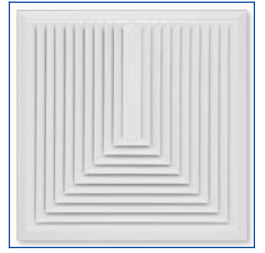
DLQ-AK-2



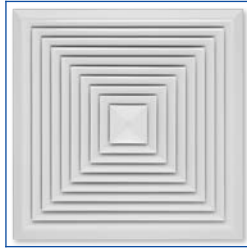
DLQ-AK-2E



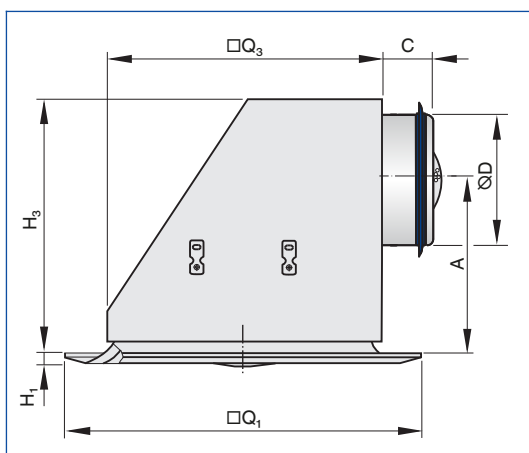
DLQ-AK-3



DLQ-AK-4



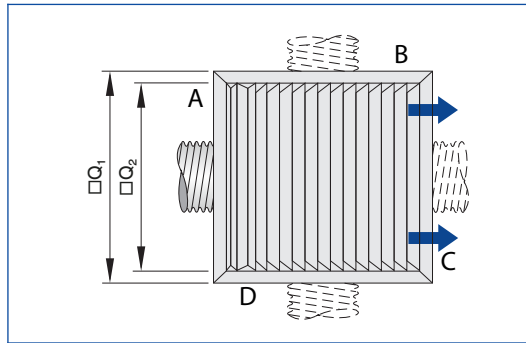
DLQ-AK



DLQ-AK

Типоразмер	Q_1	H_1	Q_3	H_3	$\varnothing D$	A	C	M
	мм	мм	мм	мм	мм	мм	мм	кг
300	298	13	195	277	158	162	42	3.0
400	398	13	295	307	198	177	42	4.5
500	498	13	395	377	248	217	42	7.0
600	598	13	495	427	313	235	42	10.0
625	623	13	520	427	313	235	42	10.5

Лицевая панель DLQ-AK-1

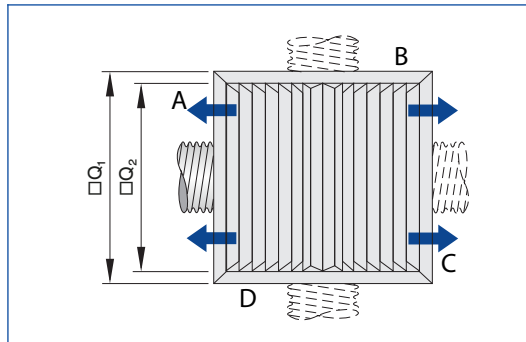


Стороны подключения патрубков – А, В, С, D

DLQ-AK-1

Типоразмер	Q_1	Q_2	A_{eff} м ²
	мм	мм	
300	298	246	0.0175
400	398	346	0.0370
500	498	446	0.0675
600	598	546	0.1100
625	623	571	0.1230

Лицевая панель DLQ-AK-2

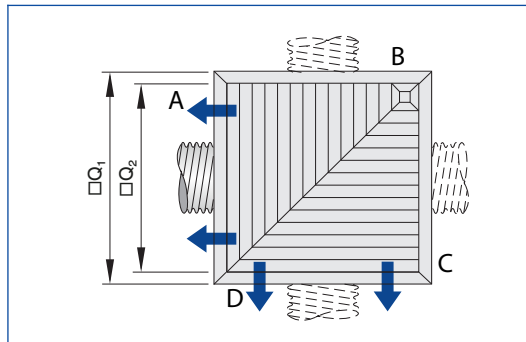


Стороны подключения патрубков – А, В, С, D

DLQ-AK-2

Типоразмер	Q_1	Q_2	A_{eff} м ²
	мм	мм	
300	298	246	0.0165
400	398	346	0.0350
500	498	446	0.0610
600	598	546	0.1040
625	623	571	0.1150

Лицевая панель DLQ-AK-2E

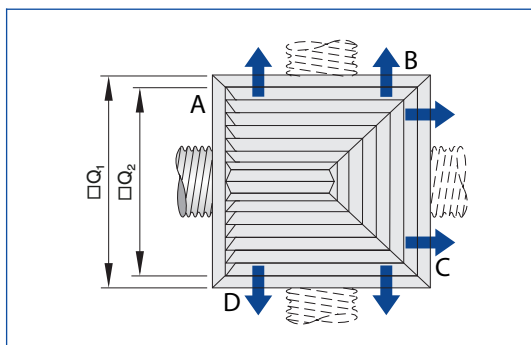


Стороны подключения патрубков – А, В, С, D

DLQ-AK-2E

Типоразмер	Q_1	Q_2	A_{eff} м ²
	мм	мм	
300	298	246	0.0182
400	398	346	0.0385
500	498	446	0.0671
600	598	546	0.1144
625	623	571	0.1265

Лицевая панель DLQ-AK-3

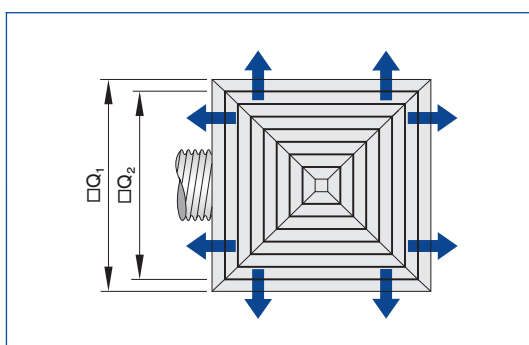


Стороны подключения патрубков – А, В, С, D

DLQ-AK-3

Типоразмер	$\square Q_1$	$\square Q_2$	A_{eff} м ²
	мм	мм	
300	298	246	0.0175
400	398	346	0.0370
500	498	446	0.0675
600	598	546	0.1100
625	623	571	0.1230

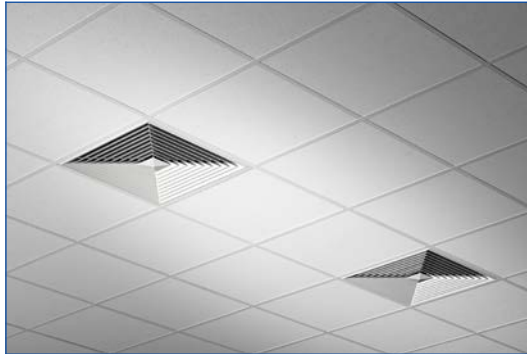
Лицевая панель DLQ-AK-4



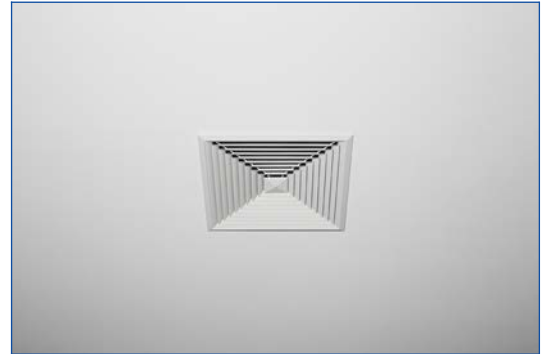
DLQ-AK-4

Типоразмер	$\square Q_1$	$\square Q_2$	A_{eff} м ²
	мм	мм	
300	298	246	0.0175
400	398	346	0.0370
500	498	446	0.0675
600	598	546	0.1100
625	623	571	0.1230

Монтаж в потолки с Т-образными
профилями, расположение в ряд



Монтаж в сплошные подвесные потолки

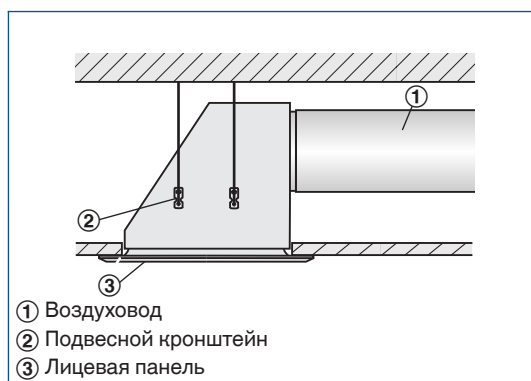


Монтаж и ввод в эксплуатацию

- Предпочтительно для помещений с высотой потолка до 4.0 м
- Монтаж заподлицо с потолком
- Горизонтальное или вертикальное подсоединение к воздуховоду
- При необходимости балансировка расхода воздуха осуществляется при помощи заслонки клапана

Схематические рисунки иллюстрируют детали монтажа.

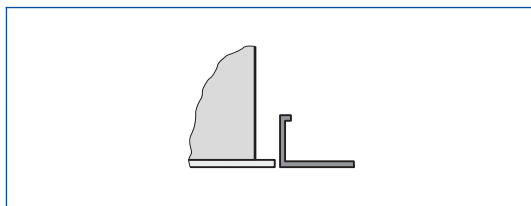
Монтаж заподлицо с потолком



- Горизонтальное подсоединение к воздуховоду
- 4 подвесных кронштейна
- Подвес при помощи тросиков, проволоки или металлических крючков (заказывается у другого поставщика)

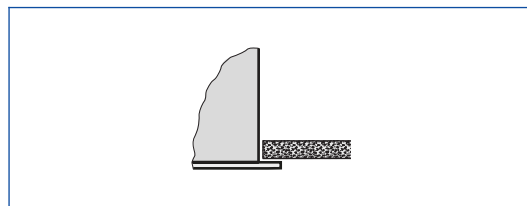
Типы потолков

Монтаж в растровые потолки



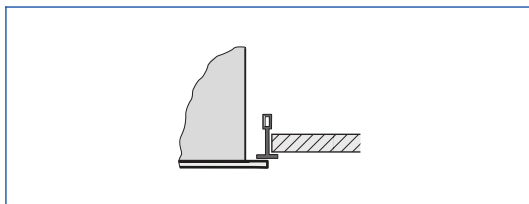
- Установите статическую камеру в потолок
- Потолочная плитка растрового потолка подвешивается отдельно от потолочного диффузора
- Лицевая панель диффузора устанавливается после завершения монтажа потолка

Монтаж в сплошные подвесные потолки



- Прикрепите статическую камеру (включая лицевую панель при необходимости) к потолку
- Необходимо выровнять гипсокартонную потолочную плитку
- При необходимости лицевая панель диффузора фиксируется после завершения монтажа потолка

Монтаж в потолки с Т-образными профилями



- Установите статическую камеру в потолок
- Потолки с Т-образными профилями подвешиваются независимо от потолочного диффузора
- Закрепите лицевую панель под Т-образными профилями после завершения монтажа потолка

Основные размеры

$\varnothing D$ [мм]

Внешний диаметр патрубка

$\varnothing D_1$ [мм]

Внешний диаметр круглой лицевой панели

$\varnothing D_2$ [мм]

Диаметр круглого дизайна

$\varnothing D_3$ [мм]

Диаметр круглой статической камеры

$\square Q_1$ [мм]

Внешний размер квадратной лицевой панели

$\square Q_2$ [мм]

Размеры квадратного дизайна

$\square Q_3$ [мм]

Размеры квадратной статической камеры

H_1 [мм]

Расстояние (высота) от нижнего края подвесного потолка до нижнего края лицевой панели диффузора

H_2 [мм]

Высота потолочного диффузора, от нижнего края подвесного потолка до верхнего края патрубка

H_3 [мм]

Высота потолочного диффузора со статической камерой, от нижнего края подвесного потолка до верхнего края статической камеры или патрубка

A [мм]

Положение патрубка, в соответствии с расстоянием от центральной линии патрубка до нижнего края подвесного потолка

C [мм]

Длина патрубка

m [кг]

Вес

Обозначения

L_{WA} [дБ(А)]

Взвешенный уровень звуковой мощности шума генерируемого воздушным потоком

\dot{V} [м³/ч] и [л/с]

Расход воздуха

Δt_z [K]

Разность температур приточного воздуха и в помещении

Δp_t [Па]

Общий перепад давления

Все уровни звуковой мощности основаны на 1 пВт.