



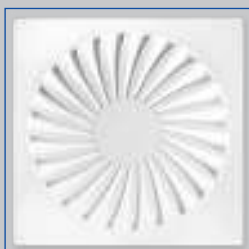
Горизонтальная
вихревая подача
воздуха



Горизонтальная
подача воздуха в
одном направлении



Горизонтальная
подача воздуха в двух
направлениях

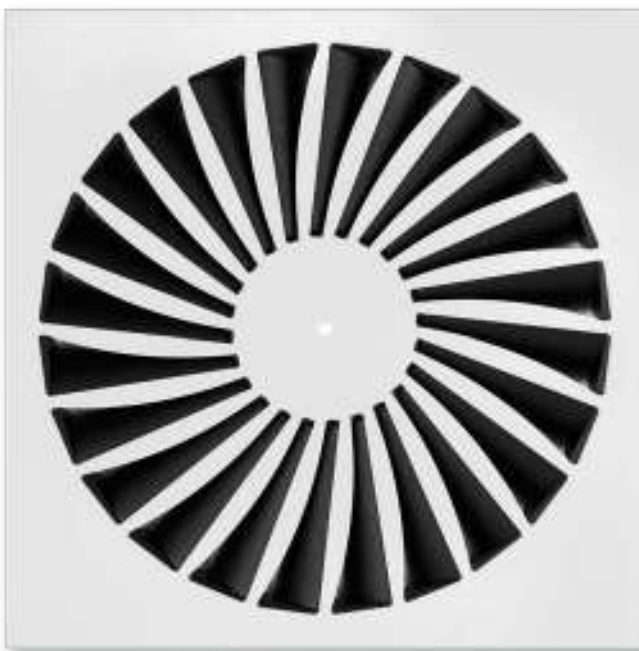


Направляющие
лопатки белого цвета



Круглая лицевая
панель

Потолочные вихревые диффузоры Серия TDV-SilentAIR («тихий воздух»)



С очень низким уровнем звуковой мощности для зон комфорта и индивидуальным регулированием положения направляющих лопаток

Потолочные вихревые диффузоры круглой и квадратной формы

- Типоразмеры 300, 400, 500, 600, 625
- Уровень расхода воздуха 11 – 315 л/с или 40 – 1134 м³/ч
- Лицевая панель изготовлена из оцинкованной листовой стали и покрыта порошковой краской
- Для приточного и вытяжного воздуха
- Для систем с переменным и постоянным расходом воздуха
- Подходит для всех типов потолков, также подходит для свободного подвеса при наличии окантовочной панели
- Быстрое выравнивание температур и снижение скорости воздушного потока достигается благодаря высокому уровню эжекции
- Положение направляющих лопаток может быть выставлено индивидуально для изменения направления воздушного потока
- Идеально для зон комфорта

Дополнительное оборудование и аксессуары

- Лицевая панель диффузора может быть окрашена в цвета RAL CLASSIC, направляющие лопатки белого или черного цвета
- Горизонтальное или вертикальное подсоединение к воздуховоду
- Статическая камера с точкой измерения и заслонкой клапана с гибкой тягой

Серия		Стр.
TDV-SilentAIR	Общая информация	TDV – 2
	Функция	TDV – 4
	Технические характеристики	TDV – 7
	Быстрый подбор	TDV – 8
	Описание для спецификации	TDV – 10
	Код заказа	TDV – 11
	Варианты исполнения	TDV – 12
	Размеры и вес	TDV – 14
	Технические детали	TDV – 17
	Примеры монтажа	TDV – 18
	Информация по монтажу	TDV – 19
	Ввод в эксплуатацию	TDV – 22
	Основная информация и спецификация	TDV – 24

Применение

Применение

- Потолочные вихревые диффузоры серии TDV-SilentAIR подходят для приточной или вытяжной вентиляции для создания комфортных условий в помещениях
- Привлекательный элемент дизайна для архитекторов и заказчиков с высокими эстетическими требованиями
- Горизонтальная вихревая подача воздуха для смешения воздушных потоков
- Эффективный вихревой поток создает высокий коэффициент эжекции и как следствие, быстрое выравнивание температуры струи и снижения ее скорости (для приточной вентиляции)
- Индивидуальное регулирование положения направляющих лопаток при необходимости
- Для систем с переменным и постоянным расходом воздуха
- Разность температур приточного воздуха и в помещении от –12 до +10 К

- Для помещений с высотой потолков до 4 м (нижний край подвесного потолка)
- Для всех типов потолков
- Также подходит для свободного подвеса при наличии окантовочной панели (для приточной вентиляции)

Характеристики

- Очень низкий уровень звуковой мощности, идеально для зон комфорта
- Индивидуальное регулирование положения направляющих лопаток
- Подходит для всех типов потолков, также подходит для свободного подвеса при наличии окантовочной панели
- Направляющие лопатки черного или белого цвета

Типоразмеры

- 300, 400, 500, 600, 625

Описание

Варианты исполнения

- TDV-SA-Q: Квадратная лицевая панель
- TDV-SA-R: Круглая лицевая панель
- TDV-SA-*-Z: Приточный воздух
- TDV-SA-*-A: Вытяжной воздух

Подсоединение

- H: Горизонтальное подсоединение к воздуховоду
- V: Вертикальное подсоединение к воздуховоду

Элементы конструкции и характеристики

- Круглая или квадратная лицевая панель
- Лицевая панель диффузора с индивидуально регулируемые направляющими лопатками
- Простая установка лицевой панели диффузора при помощи центрального соединительного винта с декоративным колпачком
- Заслонка для балансировки расхода

воздуха (опционально)

Доп. комплектующие

- M: Заслонка клапана для балансировки расхода воздуха
- MN: Точка измерения и заслонка клапана с гибкой тягой для регулирования расхода воздуха смонтирована с лицевой панелью диффузора

Аксессуары

- Уплотнение

Особенности конструкции

- Патрубок подходит для присоединения к круглым воздуховодам согласно EN 1506 или EN 13180
- Патрубок с канавкой для уплотнения (если дополнительно заказывается уплотнение)

Материалы и покрытие

- Лицевая панель изготовлена из оцинкованной листовой стали

- V, H: Статическая камера и перемычка изготовлены из оцинкованной листовой стали
- X: Статическая камера изготовлена из пластика и оцинкованной листовой стали
- Направляющие лопатки изготовлены из пластика, UL 94, огнестойкость класса V-0
- Уплотнение изготовлено из резины
- Лицевая панель покрыта порошковой краской RAL9010, цвет белый
- P1: С порошковым покрытием, цвета по RAL CLASSIC
- Направляющие лопатки для приточного воздуха соответствуют RAL 9005, черный; для вытяжных систем - без направляющих лопаток
- Q11: Направляющие лопатки для вытяжного воздуха соответствуют RAL 9005, черный
- Q21: Направляющие лопатки для приточного и вытяжного воздуха соответствуют RAL 9010, белый

Стандарты и нормативные документы

- Уровень звуковой мощности генерируемого шума измеряется в соответствии со стандартом EN ISO 5135

Техническое обслуживание

- Техническое обслуживание не требуется, материалы и конструкция не подвержены износу
- Технический контроль и очистка соответствуют нормам VDI 6022

Описание

Потолочные вихревые диффузоры в системах кондиционирования создают вихревую подачу воздуха для хорошего перемешивания его с воздухом помещения. Полученный на выходе из диффузора поток воздуха позволяет достичь высоких значений эжекции, тем самым быстро снижается скорость потока и выравнивается разница температур приточного воздуха и воздуха в помещении. Потолочные вихревые диффузоры применяются при больших расходах воздуха. В результате происходит смешение потоков воздуха в зонах комфорта, с хорошим распределением воздушных струй во всем помещении и небольшим турбулентным вихрем в зоне пребывания людей. Положение направляющих лопаток потолочных вихревых диффузоров серии TDV

может регулироваться. Направление воздушных потоков может быть изменено при необходимости. Горизонтальная подача воздуха в одном направлении, в двух или во все стороны. Вертикальная подача воздуха возможна только для нагрева. Разница температур приточного воздуха и в помещении может колебаться от -12 до $+10$ К. Заслонка клапана (опционально) для балансировки расхода воздуха упрощает эксплуатацию. Точка измерения и заслонка клапана с гибкой тягой (опционально) позволяют регулировать расход воздуха при смонтированной лицевой панели. Для создания привлекательного целостного дизайна помещения диффузоры серии TDV могут также использоваться и для вытяжной вентиляции. Для вытяжных систем направляющие лопатки не требуются.

Схематическое изображение диффузора серии TDV, со статической камерой для горизонтального подключения к воздуховоду

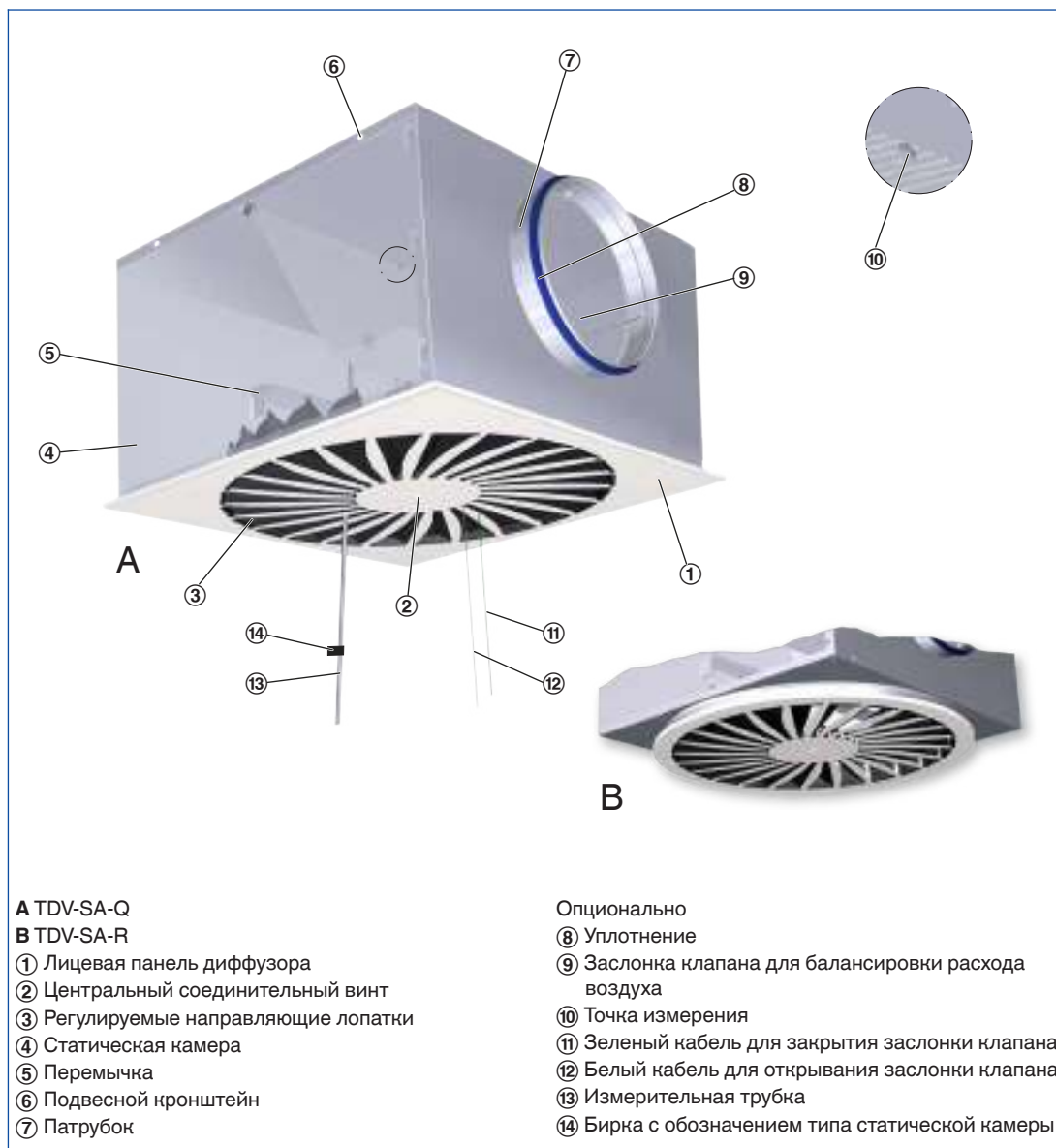
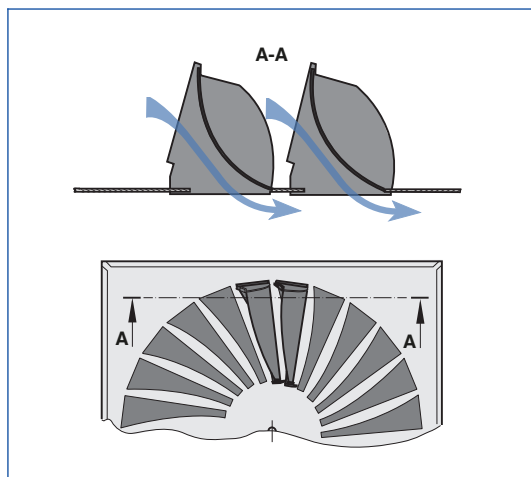
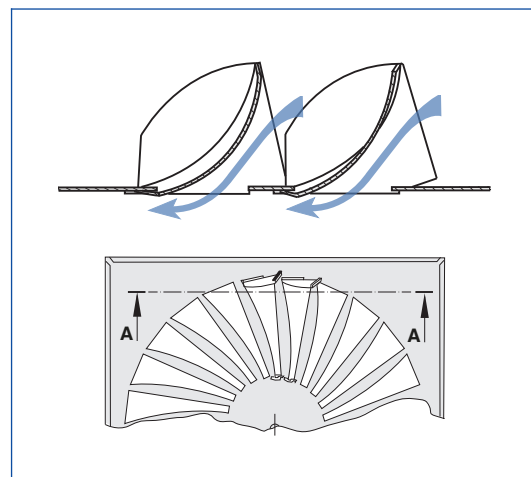


Схема воздушных потоков

Положение направляющих лопаток против часовой стрелки



Положение направляющих лопаток по часовой стрелке



Горизонтальная подача воздуха

Горизонтальная подача воздуха во все стороны

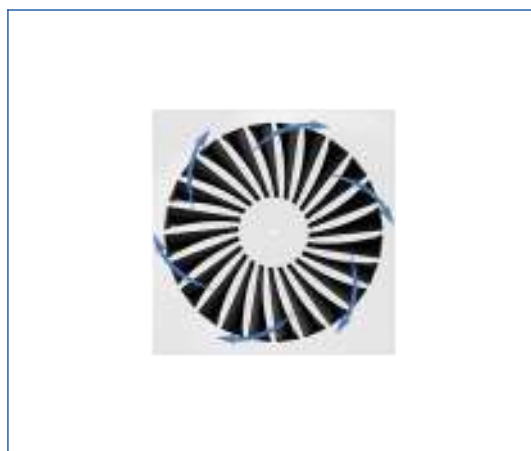


Положение направляющих лопаток



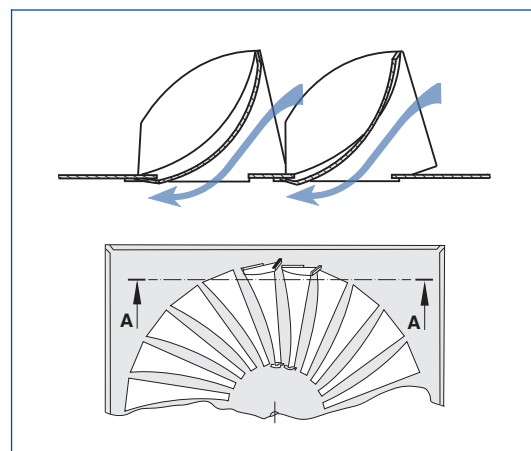
Все направляющие лопатки установлены на вращение против часовой стрелки

Положение направляющих лопаток



Все направляющие лопатки установлены на вращение по часовой стрелке

Положение направляющих лопаток по часовой стрелке



Горизонтальная подача воздуха в двух направлениях



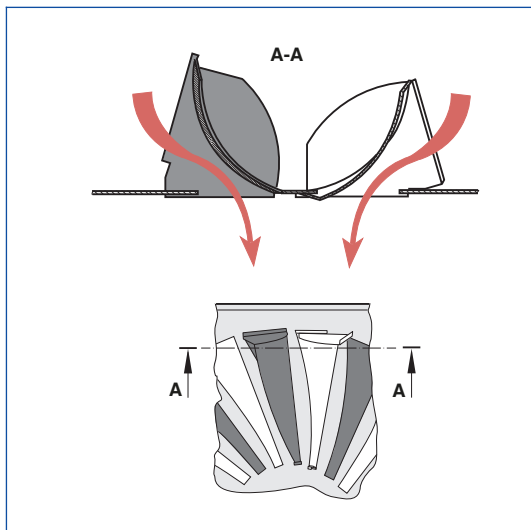
Положение направляющих лопаток



Направляющие лопатки установлены в противоположных секторах: половина выполняет вращение по часовой стрелке, другая - против часовой стрелки

Вертикальная подача воздуха

Направляющие лопатки установлены для вертикального выхода воздуха



Вертикальная подача воздуха



Положение направляющих лопаток



Направляющие лопатки установлены попеременно для вращения по и против часовой стрелки

Типоразмеры	300, 400, 500, 600, 625 мм
Мин. расход воздуха, где $\Delta t_z = -6$ К	11 – 47 л/с или 40 – 169 м ³ /ч
Манс. уровень расхода воздуха, при $L_{WA} \cong 50$ дБ(А)	95 – 315 л/с или 342 – 1134 м ³ /ч
Разность температур приточного воздуха и в помещении	-12 до +10 К

Таблицы быстрого подбора позволяют легко определить уровень расхода воздуха и соответствующие уровни звуковой мощности и перепада давления.

Мин. расход воздуха рассчитывается при разности температур приточного воздуха и в помещении –6 К.

Макс. расход воздуха рассчитывается при уровне звуковой мощности прилб. 50 дБ (А), заслонка клапана в положении 0°.

Для более детального подбора диффузоров воспользуйтесь нашей программой подбора оборудования Easy Product Finder.

TDV-SA-Q-Z-H (приточный воздух), уровень звуковой мощности и общий перепад давления

Типоразмер	\dot{V} л/с	\dot{V} м³/ч	Положение заслонки клапана					
			0°		45°		90°	
			Δp_t Па	L_{WA} дБ(А)	Δp_t Па	L_{WA} дБ(А)	Δp_t Па	L_{WA} дБ(А)
300	11	40	1	<15	1	<15	2	<15
	40	144	11	25	14	27	32	25
	65	234	28	37	37	37	83	38
	95	342	60	50	79	48	179	52
400	20	72	1	<15	1	<15	3	<15
	60	216	10	26	12	18	28	27
	100	360	26	39	35	36	79	39
	140	504	52	50	68	49	154	49
500	30	108	1	<15	2	<15	6	<15
	80	288	11	22	16	21	46	26
	135	486	30	38	46	38	130	43
	190	684	59	50	91	51	257	55
600, 625	47	169	2	<15	2	<15	6	<15
	125	450	12	22	15	22	44	27
	200	720	30	38	39	37	112	43
	275	990	57	50	74	49	212	55

TDV-SA-R-Z-H (приточный воздух), уровень звуковой мощности и общий перепад давления

Типоразмер	\dot{V} л/с	\dot{V} м³/ч	Положение заслонки клапана					
			0°		45°		90°	
			Δp_t Па	L_{WA} дБ(А)	Δp_t Па	L_{WA} дБ(А)	Δp_t Па	L_{WA} дБ(А)
300	11	40	1	<15	1	<15	2	<15
	40	144	10	25	14	24	32	23
	70	252	31	35	43	36	97	38
	111	398	78	50	108	50	243	54
400	20	72	1	<15	1	<15	3	<15
	65	234	11	25	14	25	34	25
	115	414	34	39	45	39	105	41
	155	558	62	50	82	48	191	51
500	30	108	1	<15	2	<15	6	<15
	90	324	13	22	20	23	56	28
	155	558	39	38	59	40	165	45
	215	774	75	50	114	52	318	57
600, 625	47	169	2	<15	2	<15	6	<15
	130	468	13	21	19	22	47	30
	215	774	35	37	51	38	130	45
	295	1062	66	50	96	50	244	57

TDV-SA-*-Z-V (приточный воздух), уровень звуковой мощности и общий перепад давления

Типоразмер	\dot{V} л/с	\dot{V} м³/ч	Положение заслонки клапана					
			0°		45°		90°	
			Δp_t Па	L_{WA} дБ(А)	Δp_t Па	L_{WA} дБ(А)	Δp_t Па	L_{WA} дБ(А)
300	11	40	1	<15	1	<15	2	<15
	30	108	6	17	8	19	17	18
	65	234	29	37	36	38	82	38
	95	342	63	50	77	51	174	52
400	20	72	1	<15	1	<15	3	<15
	60	216	9	21	12	23	29	22
	110	396	31	39	40	39	96	42
	150	540	58	50	73	51	179	54
500	30	108	1	<15	2	<15	6	<15
	85	306	11	20	18	23	49	29
	140	504	30	38	49	42	133	46
	195	702	59	50	94	56	258	58
600, 625	47	169	2	<15	3	<15	7	<15
	120	432	12	23	17	25	42	33
	190	684	29	38	42	42	106	48
	260	936	55	50	79	55	198	60

Описание для спецификации содержит общую информацию о продукции. Описания для других вариантов исполнения могут быть сформированы при помощи программы подбора Easy Product Finder.

Потолочные вихревые диффузоры с круглой или квадратной лицевой панелью. Подходят для приточных и вытяжных систем для применения в зонах комфорта. Индивидуально регулируемые направляющие лопатки диффузора обеспечивают горизонтальный вихревой режим течения приточного воздуха, что позволяет достичь высокого уровня эжекции. Для установки во все типы подвесных потолков.

Изделие полностью готово к установке и состоит из лицевой панели с регулируемыми радиальными направляющими лопатками черного или белого цвета, статической камеры, выравнивателя потока (только для приточного воздуха), патрубка для бокового или верхнего подключения, и подвесных отверстий или кронштейнов.

Лицевая панель диффузора крепится к перемычке при помощи центрального винта, закрывающегося декоративным колпачком. Патрубок подходит для присоединения к воздуховодам согласно требованиям EN 1506 или EN 13180.

Уровень звуковой мощности генерируемого шума измеряется в соответствии со стандартом EN ISO 5135.

Характеристики

- Очень низкий уровень звуковой мощности, идеально для зон комфорта
- Индивидуальное регулирование положения направляющих лопаток
- Подходит для всех типов потолков, также подходит для свободного подвеса при наличии окантовочной панели
- Направляющие лопатки черного или белого цвета

Материалы и покрытие

- Лицевая панель изготовлена из

оцинкованной листовой стали

- V, H: Статическая камера и перемычка изготовлены из оцинкованной листовой стали
- X: Статическая камера изготовлена из пластика и оцинкованной листовой стали
- Направляющие лопатки изготовлены из пластика, UL 94, огнестойкость класса V-0
- Уплотнение изготовлено из резины
- Лицевая панель покрыта порошковой краской RAL9010, цвет белый
- P1: С порошковым покрытием, цвета по RAL CLASSIC
- Направляющие лопатки для приточного воздуха соответствуют RAL 9005, черный; для вытяжных систем - без направляющих лопаток
- Q11: Направляющие лопатки для вытяжного воздуха соответствуют RAL 9005, черный
- Q21: Направляющие лопатки для приточного и вытяжного воздуха соответствуют RAL 9010, белый

Технические характеристики

- Типоразмеры: 300, 400, 500, 600, 625 мм
- Мин. уровень расхода воздуха, где $\Delta t_z = -6 \text{ K}$: 11 – 47 л/с или 40 – 169 м³/ч
- Макс. уровень расхода воздуха, где $L_{WA} \cong 50 \text{ дБ(A)}$: 95 – 315 л/с или 342 – 1134 м³/ч
- Разность температур приточного воздуха и в помещении: –12 до +10 K

Информация для подбора

- \dot{V} _____
[м³/ч]
 - Δp_t _____
[Па]
- Шум, генерируемый воздушным потоком
- L_{WA} _____
[дБ(A)]

TDV-SA

TDV-SA – Q – Z – H – M – L / 500 / Q21 / P1 – RAL ...								
1	2	3	4	5	6	7	8	9

1 Серия

TDV-SA Вихревой диффузор

2 Вид конструкции

R Круглый

Q Квадратный

3 Система

Z Приточный воздух

A Вытяжной воздух

4 Подсоединение

H Горизонтальное

V Вертикальное

5 Заслонка клапана для балансировки расхода воздуха

Не указано: без заслонки клапана

M С заслонкой клапана

MN С гибкой тягой и точкой измерения (только для подсоединения H)

6 Аксессуары

Не указано: без аксессуаров

L С уплотнением

7 Типоразмер [мм]

300

400

500

600

625

8 Цвет направляющих лопаток

Не указано: приточный воздух – направляющие лопатки черного цвета, вытяжной воздух – направляющих лопаток нет

Q11 Вытяжной воздух – направляющие лопатки черного цвета

Q21 Приточный воздух – направляющие лопатки белого цвета
Вытяжной воздух – направляющие лопатки белого цвета

8 Наружная поверхность

Не указано: порошковое покрытие RAL 9010, чистый белый

P1 Порошковое покрытие, цвет по RAL CLASSIC

Степень блеска

RAL 9010 50 %

RAL 9006 30 %

Все другие цвета RAL 70 %

Пример заказа: TDV-SA-Q-Z-H-MN-L/600/P1-RAL 9016

Вид конструкции	Квадратный
Система	Приточный воздух
Подсоединение	Горизонтальное
Заслонка клапана для балансировки расхода воздуха	С гибкой тягой и точкой измерения
Аксессуары	Уплотнение
Типоразмер	600
Цвет направляющих лопаток	Черный
Наружная поверхность	RAL 9016, полярно-белый, степень блеска 70 %

TDV-SA-Q-Z/600



TDV-SA-R-Z/600



TDV-SA-Q-*-H

Созданы для обеспечения высочайшего уровня комфорта

Вместе с известными дизайнерами и архитекторами мы разработали диффузоры и решетки для монтажа в потолок, стены, лестницы и пол, которые не только являются самостоятельными элементами дизайна, но и отвечают всем требованиям по вентиляции и звукоизоляции.

Вариант исполнения

- Потолочный вихревой диффузор с квадратной лицевой панелью
- Со статической камерой для горизонтального подключения к воздуховоду

Типоразмеры

- 300, 400, 500, 600, 625

Элементы конструкции и характеристики

- Квадратная лицевая панель
- Статическая камера для горизонтального

подключения к воздуховоду

- Квадратное отверстие для установки лицевой панели
- Выравниватель потока обеспечивает равномерную подачу воздуха через диффузор (приточный воздух)
- Простая установка лицевой панели диффузора при помощи центрального соединительного винта с декоративным колпачком
- Заслонка для балансировки расхода воздуха (опционально)
- Точка измерения и заслонка клапана с гибкой тягой для регулирования расхода воздуха (опционально)
- Уплотнение (опционально)

Особенности конструкции

- Патрубок подходит для присоединения к круглым воздуховодам согласно EN 1506 или EN 13180
- Патрубок с канавкой для уплотнения (если дополнительно заказывается уплотнение)

TDV-SA-Q-*-V

Созданы для обеспечения высочайшего уровня комфорта

Вместе с известными дизайнерами и архитекторами мы разработали диффузоры и решетки для монтажа в потолок, стены, лестницы и пол, которые не только являются самостоятельными элементами дизайна, но и отвечают всем требованиям по вентиляции и звукоизоляции.

Вариант исполнения

- Потолочный вихревой диффузор с квадратной лицевой панелью
- Со статической камерой для вертикального подключения к воздуховоду

Типоразмеры

- 300, 400, 500, 600, 625

Элементы конструкции и характеристики

- Квадратная лицевая панель
- Статическая камера для вертикального подключения к воздуховоду
- Круглое отверстие для установки лицевой панели диффузора
- Выравниватель потока обеспечивает равномерную подачу воздуха через диффузор (приточный воздух)
- Простая установка лицевой панели диффузора при помощи центрального соединительного винта с декоративным колпачком

- Заслонка для балансировки расхода воздуха (опционально)
- Уплотнение (опционально)

Особенности конструкции

- Патрубок подходит для присоединения к

- круглым воздуховодам согласно EN 1506 или EN 13180
- Патрубок с канавкой для уплотнения (если дополнительно заказывается уплотнение)

TDV-SA-R-*-H

Созданы для обеспечения высочайшего уровня комфорта

Вместе с известными дизайнерами и архитекторами мы разработали диффузоры и решетки для монтажа в потолок, стены, лестницы и пол, которые не только являются самостоятельными элементами дизайна, но и отвечают всем требованиям по вентиляции и звукоизоляции.

Вариант исполнения

- Потолочный вихревой диффузор с круглой лицевой панелью
- Со статической камерой для горизонтального подключения к воздуховоду

Типоразмеры

- 300, 400, 500, 600, 625

Элементы конструкции и характеристики

- Круглая лицевая панель
- Статическая камера для горизонтального

- подключения к воздуховоду
- Круглое отверстие для установки лицевой панели диффузора
- Выравниватель потока обеспечивает равномерную подачу воздуха через диффузор (приточный воздух)
- Простая установка лицевой панели диффузора при помощи центрального соединительного винта с декоративным колпачком
- Заслонка для балансировки расхода воздуха (опционально)
- Точка измерения и заслонка клапана с гибкой тягой для регулирования расхода воздуха (опционально)
- Уплотнение (опционально)

Особенности конструкции

- Патрубок подходит для присоединения к круглым воздуховодам согласно EN 1506 или EN 13180
- Патрубок с канавкой для уплотнения (если дополнительно заказывается уплотнение)

TDV-SA-R-*-V

Созданы для обеспечения высочайшего уровня комфорта

Вместе с известными дизайнерами и архитекторами мы разработали диффузоры и решетки для монтажа в потолок, стены, лестницы и пол, которые не только являются самостоятельными элементами дизайна, но и отвечают всем требованиям по вентиляции и звукоизоляции.

Вариант исполнения

- Потолочный вихревой диффузор с круглой лицевой панелью
- Со статической камерой для вертикального подключения к воздуховоду

Типоразмеры

- 300, 400, 500, 600, 625

Элементы конструкции и характеристики

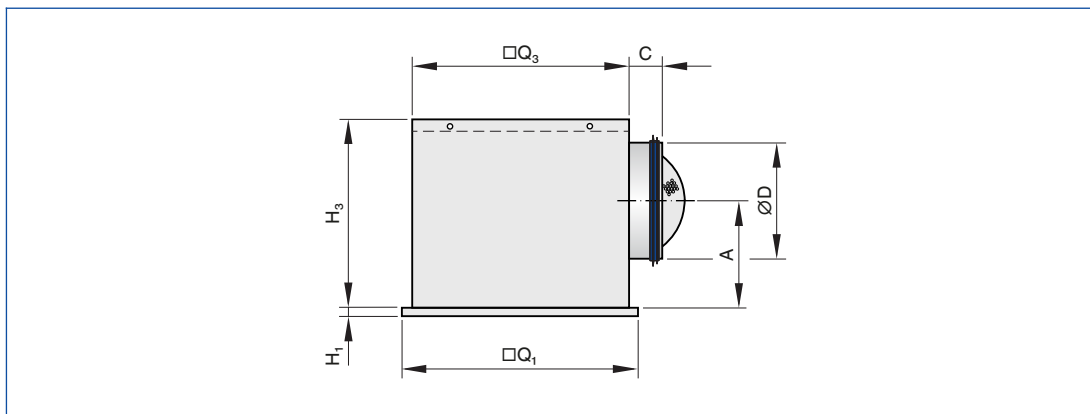
- Круглая лицевая панель

- Статическая камера для вертикального подключения к воздуховоду
- Круглое отверстие для установки лицевой панели диффузора
- Выравниватель потока обеспечивает равномерную подачу воздуха через диффузор (приточный воздух)
- Простая установка лицевой панели диффузора при помощи центрального соединительного винта с декоративным колпачком
- Заслонка для балансировки расхода воздуха (опционально)
- Уплотнение (опционально)

Особенности конструкции

- Патрубок подходит для присоединения к круглым воздуховодам согласно EN 1506 или EN 13180
- Патрубок с канавкой для уплотнения (если дополнительно заказывается уплотнение)

Квадратная лицевая панель со статической камерой для горизонтального подключения к воздуховоду

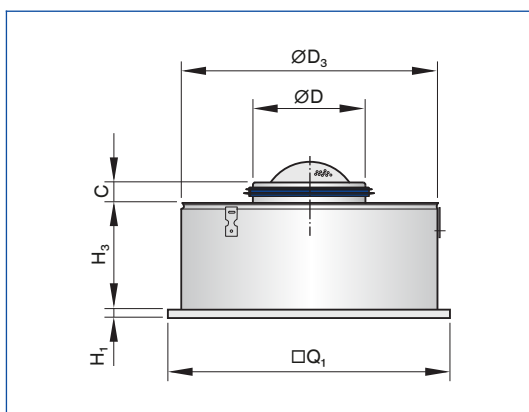


TDV-SA-Q*-H

Типоразмер	□Q ₁	H ₁	□Q ₃	H ₃	ØD	A	C	Статическая камера	м
	мм	мм	мм	мм	мм	мм	мм		кг
300	298	8	290	250	158	139	50	AK-Uni-001	3.7
400	398	8	372	295	198	164	50	AK-Uni-002	5.7
500	498	8	476	295	198	164	50	AK-Uni-003	7.8
600	598	8	567	345	248	199	48	AK-Uni-004	10.9
625	623	8	567	345	248	199	48	AK-Uni-004	11.5

Вес применим для приточного исполнения

Квадратная лицевая панель со статической камерой для вертикального подключения к воздуховоду

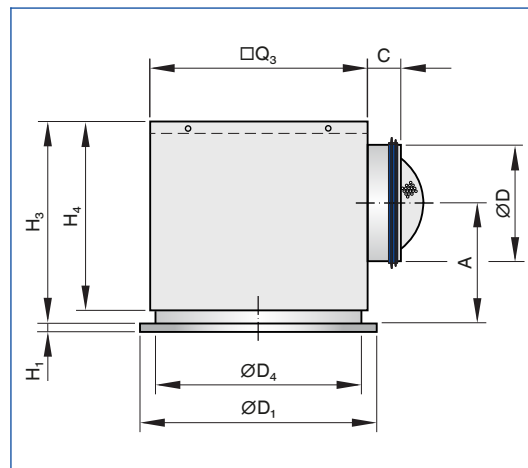


TDV-SA-Q-*-V

Типоразмер	$\square Q_1$	H_1	$\varnothing D_3$	H_3	$\varnothing D$	C	M
	мм	мм	мм	мм	мм	мм	кг
300	298	8	275	200	158	50	2.7
400	398	8	364	200	198	50	4.2
500	498	8	462	200	198	50	6.0
600	598	8	559	200	248	48	8.2
625	623	8	559	200	248	48	8.4

Вес применим для приточного исполнения

Круглая лицевая панель со статической камерой для горизонтального подключения к воздуховоду

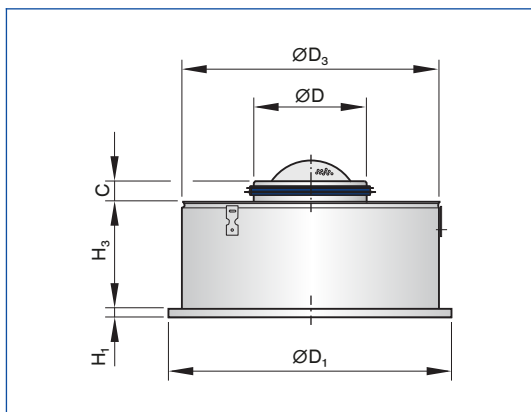


TDV-SA-R-*-H

Типоразмер	$\varnothing D_1$	H_1	$\square Q_3$	H_3	$\varnothing D_4$	H_4	$\varnothing D$	A	C	Статическая камера	M
	мм	мм	мм	мм	мм	мм	мм	мм	мм		кг
300	300	8	290	285	278	250	158	174	50	AK-Uni-013	4.0
400	400	8	372	330	362	295	198	199	50	AK-Uni-014	6.1
500	500	8	476	330	460	295	198	199	50	AK-Uni-015	8.3
600	600	8	567	380	557	345	248	234	48	AK-Uni-016	11.2
625	625	8	567	380	557	345	248	234	48	AK-Uni-016	11.8

Вес применим для приточного исполнения

Круглая лицевая панель со статической намерой для вертикального подключения к воздуховоду

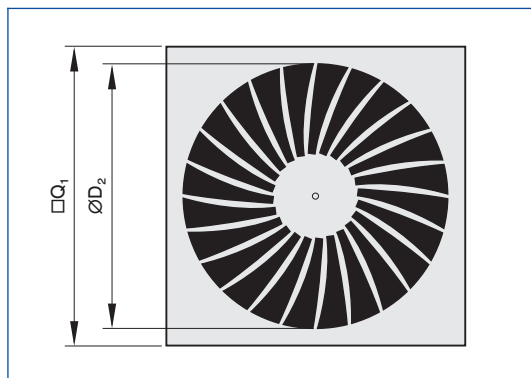


TDV-SA-R-*-V

Типоразмер	ØD ₁	H ₁	ØD ₃	H ₃	ØD	C	M
	ММ	ММ	ММ	ММ	ММ	ММ	КГ
300	300	8	275	200	158	50	2.6
400	400	8	364	200	198	50	4.0
500	500	8	462	200	198	50	5.7
600	600	8	559	200	248	48	7.4
625	625	8	559	200	248	48	7.6

Вес применим для приточного исполнения

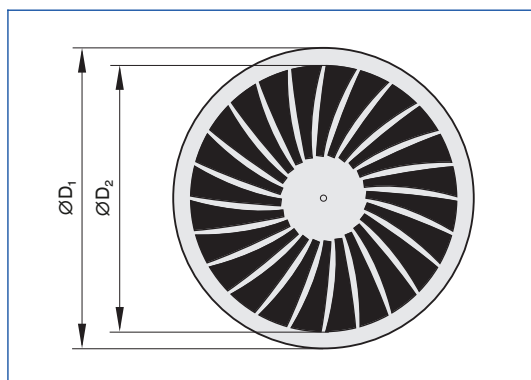
Лицевая панель TDV-SA-Q



TDV-Q

Типоразмер	$\square Q_1$ мм	$\varnothing D_2$ мм	A_{eff} м ²
300	298	254	0.0120
400	398	336	0.0210
500	498	440	0.0310
600	598	530	0.0440
625	623	530	0.0440

Лицевая панель TDV-SA-R



TDV-R

Типоразмер	$\varnothing D_1$ мм	$\varnothing D_2$ мм	A_{eff} м ²
300	300	254	0.0120
400	400	336	0.0210
500	500	440	0.0310
600	600	530	0.0440
625	625	530	0.0440

Монтаж в потолки с Т-образными
профилями



Монтаж в сплошные подвесные потолки

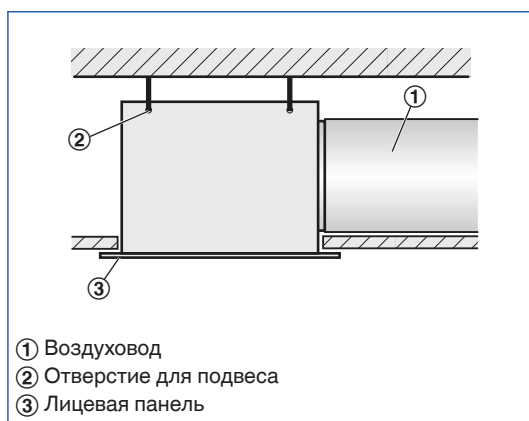


Монтаж и ввод в эксплуатацию

- Предпочтительно для помещений с высотой потолка до 4.0 м
- Монтаж заподлицо с потолком
- Подходит для свободного подвеса только при наличии окантовочной панели (для приточной вентиляции)
- Горизонтальное или вертикальное подсоединение к воздуховоду
- При необходимости балансировка расхода воздуха осуществляется при помощи заслонки клапана

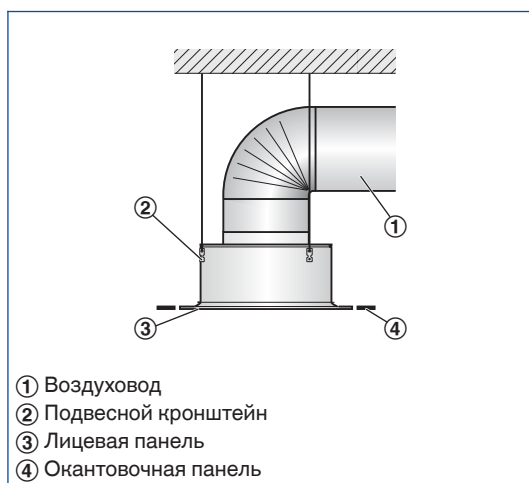
Схематические рисунки иллюстрируют детали монтажа.

Монтаж вровень с уровнем потолка с квадратной статической камерой



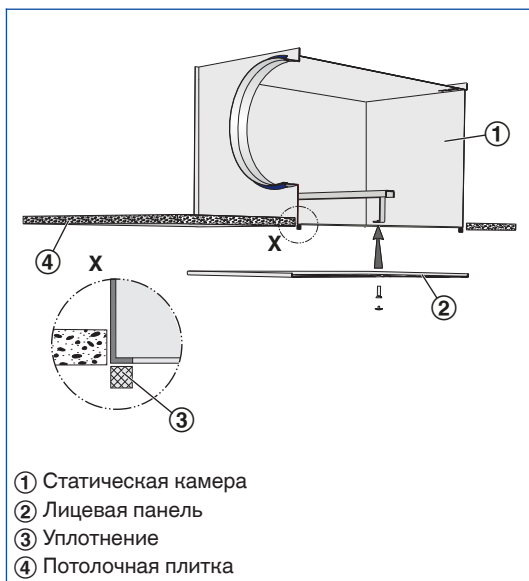
- Горизонтальное подсоединение к воздуховоду
- Четыре отверстия для подвеса
- Подвес при помощи тросиков, проволоки или металлических крючков (заказывается у другого поставщика)

Для свободного подвеса



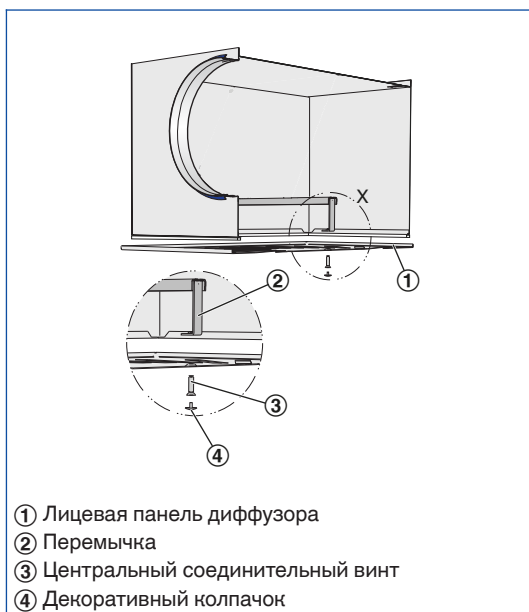
- Вертикальное подсоединение к воздуховоду
- Три подвесных кронштейна
- Подвес при помощи тросиков, проволоки или металлических крючков (заказывается у другого поставщика)

Лицевая панель – уплотнение



- Самоклеющееся уплотнение (поставляется в комплекте) крепится на нижнюю кромку статической камеры, работы выполняются специалистами

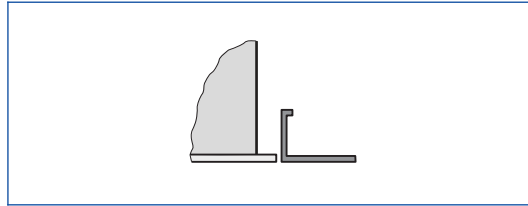
Лицевая панель – центральный соединительный винт



- Лицевая панель диффузора крепится к перемычке статической камеры при помощи центрального винта
- Закрепите декоративный колпачок

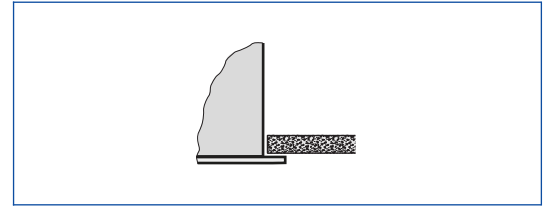
Типы потолков

Монтаж в растровые потолки



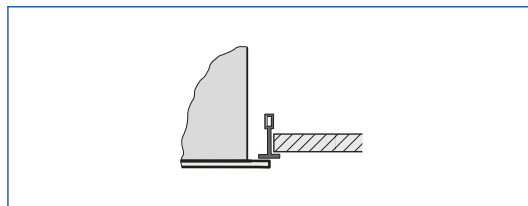
- Установите статическую камеру в потолок
- Потолочная плитка растрового потолка подвешивается отдельно от потолочного диффузора
- Лицевая панель диффузора устанавливается после завершения монтажа потолка

Монтаж в сплошные подвесные потолки



- Прикрепите статическую камеру (включая лицевую панель при необходимости) к потолку
- Необходимо выровнять гипсокартонную потолочную плитку
- При необходимости лицевая панель диффузора фиксируется после завершения монтажа потолка

Монтаж в потолки с Т-образными профилями



- Установите статическую камеру в потолок
- Потолки с Т-образными профилями подвешиваются независимо от потолочного диффузора
- Закрепите лицевую панель под Т-образными профилями после завершения монтажа потолка

Балансировка расхода воздуха

Если несколько диффузоров подсоединены только к одному регулятору расхода воздуха, может потребоваться балансировка расхода воздуха.

- Потолочные диффузоры с универсальной статической камерой и заслонкой клапана (вариант -M): Для доступа к заслонке клапана необходимо снять лицевую панель диффузора; заслонка клапана может быть установлена в любую позицию на промежутке от 0 до 90°
- Потолочные диффузоры с универсальной статической камерой, заслонкой клапана и точкой измерения (вариант -MN): Лицевую панель диффузора не нужно снимать; заслонка клапана регулируется при помощи гибкой тяги (белый и зеленый кабель).

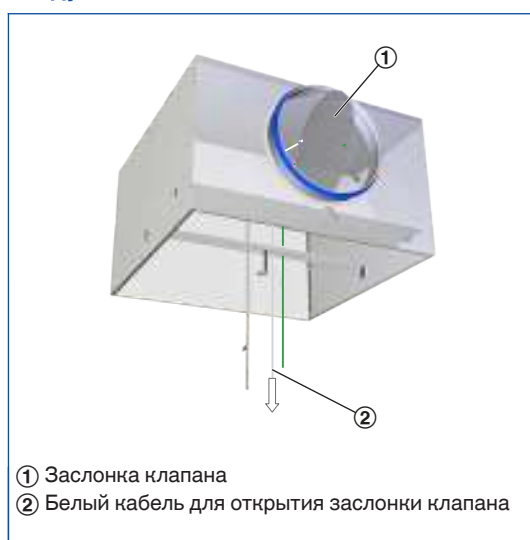
Измерение расхода воздуха

Потолочные диффузоры с универсальной статической камерой, заслонкой клапана и точкой измерения (вариант -MN) позволяют регулировать уровень расхода воздуха без снятия лицевой панели

- Подсоедините измерительную трубку к цифровому манометру
- Снимите эффективное давление
- Найдите уровень расхода воздуха по графику или просчитайте его
- При необходимости отрегулируйте положение заслонки клапана при помощи гибкой тяги

График прилагается к каждой статической камере типа AK-Uni.

AK-Uni-...-MN Балансировка расхода воздуха



Открыт, 0°

AK-Uni-...-MN Балансировка расхода воздуха



Закрыт, 90°

AK-Uni-...-MN измерение уровня расхода воздуха



Расчет расхода воздуха при плотности 1.2 кг/м³

$$\dot{V} = C \times \sqrt{\Delta p_w}$$

Расчет расхода воздуха при других плотностях воздуха

$$\dot{V} = C \times \sqrt{\Delta p_w} \times \sqrt{\frac{1.2}{\rho}}$$

Основные размеры

ØD [мм]

Внешний диаметр патрубка

ØD₁ [мм]

Внешний диаметр круглой лицевой панели

ØD₂ [мм]

Диаметр круглого дизайна

ØD₃ [мм]

Диаметр круглой статической камеры

□Q₁ [мм]

Внешний размер квадратной лицевой панели

□Q₂ [мм]

Размеры квадратного дизайна

□Q₃ [мм]

Размеры квадратной статической камеры

H₁ [мм]

Расстояние (высота) от нижнего края подвесного потолка до нижнего края лицевой панели диффузора

H₂ [мм]

Высота потолочного диффузора, от нижнего края подвесного потолка до верхнего края патрубка

H₃ [мм]

Высота потолочного диффузора со статической камерой, от нижнего края подвесного потолка до верхнего края статической камеры или патрубка

A [мм]

Положение патрубка, в соответствии с расстоянием от центральной линии патрубка до нижнего края подвесного потолка

C [мм]

Длина патрубка

m [кг]

Вес

Обозначения

L_{WA} [дБ(A)]

Взвешенный уровень звуковой мощности шума генерируемого воздушным потоком

Ḃ [м³/ч] и [л/с]

Расход воздуха

Δt_z [K]

Разность температур приточного воздуха и в помещении

Δp_t [Па]

Общий перепад давления

Все уровни звуковой мощности основаны на 1 пВт.