



Горизонтальная
вихревая подача
воздуха



Горизонтальная
подача воздуха в
одном направлении



Горизонтальная
подача воздуха в двух
направлениях

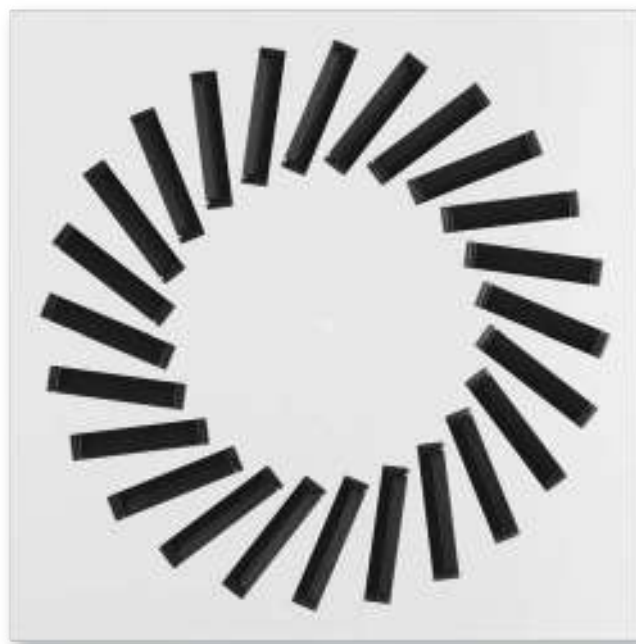


Статическая камера с
заслонкой клапана
(опционально)



Круглая лицевая
панель с
направляющими
лопатками белого
цвета

Потолочные вихревые диффузоры Серия VDW



С низким уровнем звуковой мощности для зон комфорта и индивидуальным регулированием положения направляющих лопаток

Потолочные вихревые диффузоры круглой и квадратной формы для больших расходов воздуха

- Типоразмеры 300, 400, 500, 600, 625, 825
- Диапазон расхода воздуха 7 – 470 л/с или 25 – 1692 м³/ч
- Лицевая панель изготовлена из оцинкованной листовой стали и покрыта порошковой краской
- Для приточного и вытяжного воздуха
- Для систем с переменным и постоянным расходом воздуха
- Подходит для всех типов потолков, также подходит для свободного подвеса при наличии окантовочной панели
- Быстрое выравнивание температур и снижение скорости воздушного потока достигается благодаря высокому уровню эжекции
- Диффузоры могут обеспечивать 35-кратный воздухообмен при расположении в ряд с минимальным шагом 0.9 м (от центра к центру)
- Идеально для зон комфорта

Дополнительное оборудование и аксессуары

- Лицевая панель диффузора может быть окрашена в цвета RAL CLASSIC, направляющие лопатки белого или черного цвета
- Горизонтальное или вертикальное подсоединение к воздуховоду
- Статическая камера с точкой измерения и заслонкой клапана с гибкой тягой

Серия		Стр.
VDW	Общая информация	VDW – 2
	Функция	VDW – 4
	Технические характеристики	VDW – 9
	Быстрый подбор	VDW – 10
	Описание для спецификации	VDW – 12
	Код заказа	VDW – 13
	Варианты исполнения	VDW – 14
	Размеры и вес	VDW – 17
	Описание продукции	VDW – 20
	Примеры установки	VDW – 21
	Информация по монтажу	VDW – 22
	Ввод в эксплуатацию	VDW – 25
	Основная информация и спецификация	VDW – 27

Применение

Применение

- Потолочные вихревые диффузоры серии VDW подходят для приточной или вытяжной вентиляции для создания комфортных условий в помещениях
- Привлекательный элемент дизайна для архитекторов и заказчиков с высокими эстетическими требованиями
- Горизонтальная вихревая подача воздуха для смешения воздушных потоков
- Эффективный вихревой поток создает высокий коэффициент эжекции и как следствие, быстрое выравнивание температуры струи и снижения ее скорости (для приточной вентиляции)
- Индивидуальное регулирование положения направляющих лопаток при необходимости
- Для систем с переменным и постоянным расходом воздуха
- Допустимая разность температур приточного воздуха и воздуха в помещении от –12 до +10 К
- Для помещений с высотой потолков до 4 м

(нижний край подвесного потолка)

- Для всех типов потолков
- Также подходит для свободного подвеса при наличии окантовочной панели (для приточной вентиляции)

Характеристики

- Положение направляющих лопаток может быть выставлено индивидуально для изменения направления воздушного потока
- Подходит для всех типов потолков, также подходит для свободного подвеса при наличии окантовочной панели
- Направляющие лопатки черного или белого цвета
- Диффузоры могут обеспечивать 35-кратный воздухообмен при расположении в ряд с минимальным шагом 0.9 м (от центра к центру)

Типоразмеры

- 300 × 8, 400 × 16, 500 × 24, 600 × 24, 600 × 48, 625 × 24, 625 × 54, 825 × 72

Описание

Варианты исполнения

- VDW-Q: Квадратная лицевая панель
- VDW-R: Круглая лицевая панель
- VDW-*-Z: Приточный воздух
- VDW-*-A: Вытяжной воздух

Подсоединение

- H: Горизонтальное подсоединение к воздуховоду
- V: Вертикальное подсоединение к воздуховоду

Элементы конструкции и характеристики

- Круглая или квадратная лицевая панель
- Лицевая панель диффузора с индивидуально регулируемыми направляющими лопатками
- Простая установка лицевой панели диффузора при помощи центрального соединительного винта с декоративным

колпачком

- Заслонка для балансировки расхода воздуха (опционально)

Доп. комплектующие

- M: Заслонка клапана для балансировки расхода воздуха
- MN: Точка измерения и заслонка клапана с гибкой тягой для регулирования расхода воздуха смонтирована с лицевой панелью диффузора

Аксессуары

- Уплотнение

Особенности конструкции

- Патрубок для присоединения к круглым воздуховодам согласно EN 1506 или EN 13180
- Патрубок с канавкой для уплотнения (если дополнительно заказывается уплотнение)

Материалы и покрытие

- Лицевая панель изготовлена из оцинкованной листовой стали
- V, H: Статическая камера и перемычка изготовлены из оцинкованной листовой стали
- X: Статическая камера изготовлена из пластика и оцинкованной листовой стали
- Направляющие лопатки изготовлены из пластика, UL 94, огнестойкость класса V-0
- Уплотнение изготовлено из резины
- Лицевая панель покрыта порошковой краской RAL9010, цвет белый
- P1: С порошковым покрытием, цвета по RAL CLASSIC
- Направляющие лопатки для приточного воздуха соответствуют RAL 9005, черный; для вытяжных систем - без направляющих лопаток
- Q11: Направляющие лопатки для вытяжного воздуха соответствуют RAL 9005, черный
- Q21: Направляющие лопатки для приточного и вытяжного воздуха соответствуют RAL 9010, белый

Стандарты и нормативные документы

- Уровень звуковой мощности генерируемого шума измеряется в соответствии со стандартом EN ISO 5135

Техническое обслуживание

- Техническое обслуживание не требуется, материалы и конструкция не подвержены износу
- Технический контроль и очистка соответствуют нормам VDI 6022

Описание

Потолочные вихревые диффузоры в системах кондиционирования создают вихревую подачу воздуха для хорошего перемешивания его с воздухом помещения. Полученный на выходе из диффузора поток воздуха позволяет достичь высоких значений эжекции, тем самым быстро снижается скорость потока и выравнивается разница температур приточного воздуха и воздуха в помещении. Потолочные вихревые диффузоры применяются при больших расходах воздуха. В результате происходит смешение потоков воздуха в зонах комфорта, с хорошим распределением воздушных струй во всем помещении и небольшим турбулентным вихрем в зоне пребывания людей. Положение направляющих лопаток потолочных вихревых диффузоров серии VDW может регулироваться. Направление воздушных потоков может быть изменено при необходимости. Горизонтальная подача воздуха в одном направлении, в двух или во все стороны. Вертикальная подача воздуха возможна только для нагрева. Разница температур приточного воздуха и в помещении может колебаться от -12 до $+10$ К. Заслонка клапана (опционально) для балансировки расхода воздуха упрощает эксплуатацию. Точка измерения и заслонка клапана с гибкой тягой (опционально) позволяют регулировать расход воздуха при смонтированной лицевой панели. Для создания привлекательного целостного дизайна помещения диффузоры серии VDW могут также использоваться и для вытяжной вентиляции. Для вытяжных систем направляющие лопатки не требуются.

Схематическое изображение диффузора серии VDW, со статической камерой для горизонтального подключения к воздуховоду

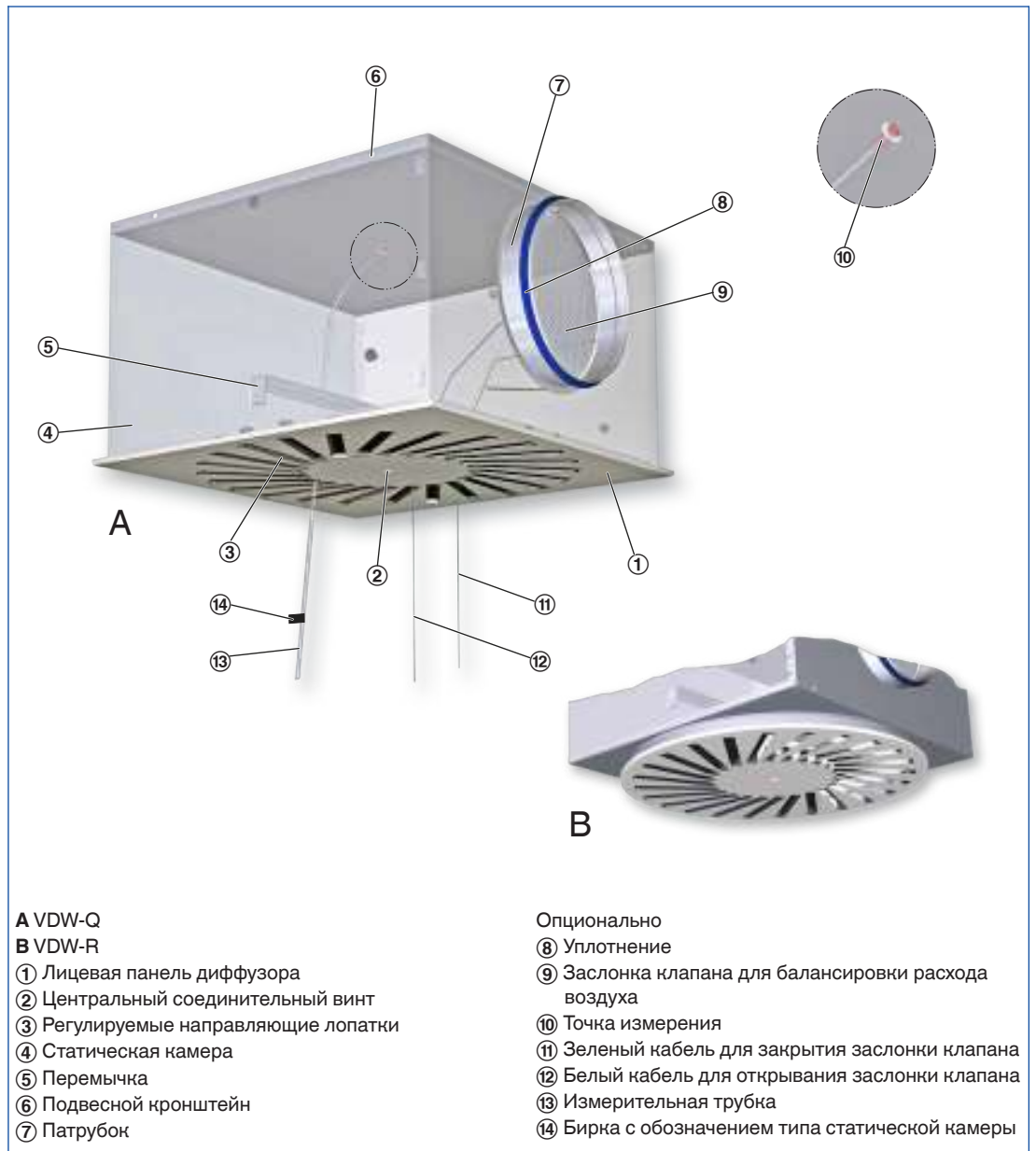
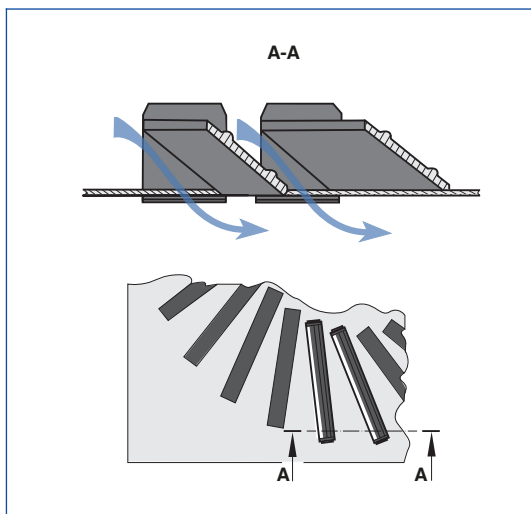
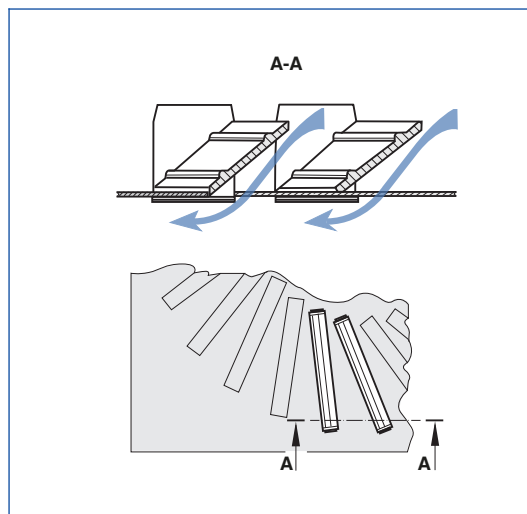


Схема воздушных потоков

Положение направляющих лопаток против часовой стрелки



Положение направляющих лопаток по часовой стрелке



Горизонтальная подача воздуха

Горизонтальная подача воздуха во все стороны



Положение направляющих лопаток



Все направляющие лопатки установлены на вращение против часовой стрелки

Положение направляющих лопаток



Внешние направляющие лопатки установлены на вращение против часовой стрелки, внутренние - по часовой стрелке

Горизонтальная подача воздуха в одном направлении

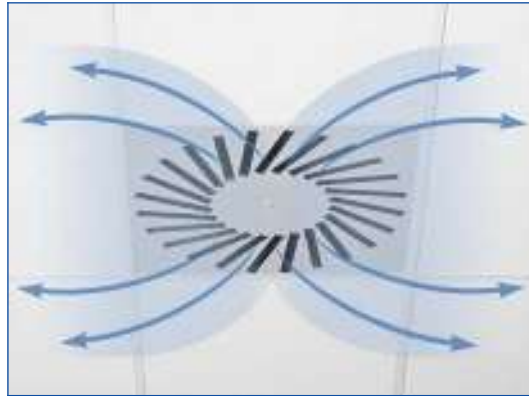


Положение направляющих лопаток

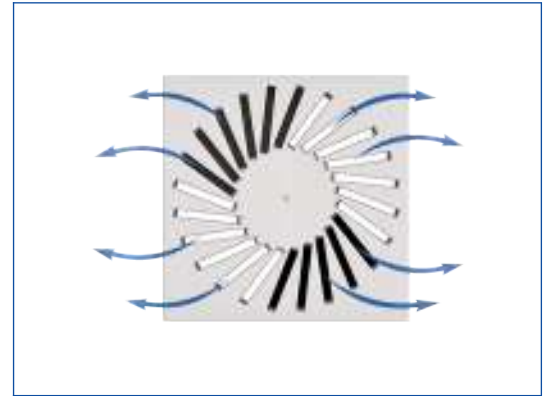


Половина направляющих лопаток установлена на вращение по часовой стрелке, другая - против часовой стрелки

Горизонтальная подача воздуха в двух направлениях



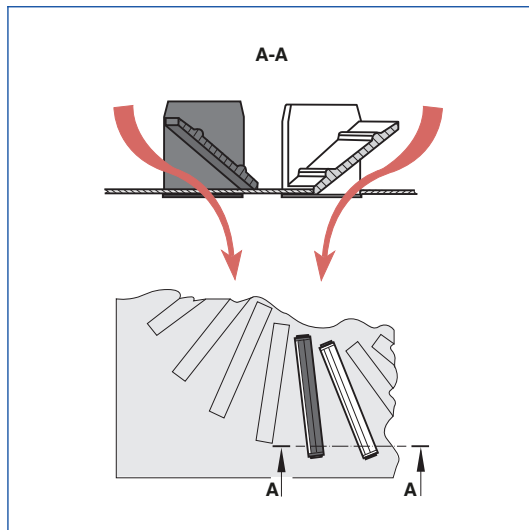
Положение направляющих лопаток



Направляющие лопатки установлены в противоположных секторах: половина выполняет вращение по часовой стрелке, другая - против часовой стрелки

Вертикальная подача воздуха

Направляющие лопатки установлены для вертикального выхода воздуха



Вертикальная подача воздуха



Положение направляющих лопаток



Направляющие лопатки установлены попеременно для вращения по и против часовой стрелки

Типоразмеры	300, 400, 500, 600, 625, 825 мм
Мин. расход воздуха, где $\Delta t_z = -6$ К	7 – 99 л/с или 25 – 357 м ³ /ч
Манс. уровень расхода воздуха, при $L_{WA} \cong 50$ дБ(А)	80 – 470 л/с или 288 – 1692 м ³ /ч
Разность температур приточного воздуха и в помещении	-12 до +10 К

Таблицы быстрого подбора позволяют легко определить уровень расхода воздуха и соответствующие уровни звуковой мощности и перепада давления.

Мин. расход воздуха рассчитывается при разности температур приточного воздуха и в помещении –6 К.

Макс. расход воздуха рассчитывается при уровне звуковой мощности прилб. 50 дБ (А), заслонка клапана в положении 0°.

Для более детального подбора диффузоров воспользуйтесь нашей программой подбора оборудования Easy Product Finder.

VDW-*-Z-N (приточный воздух), уровень звуковой мощности и общий перепад давления

Типоразмер	\dot{V} л/с	\dot{V} м³/ч	Положение заслонки клапана					
			0°		45°		90°	
			Δp_t	L_{WA}	Δp_t	L_{WA}	Δp_t	L_{WA}
			Па	дБ(А)	Па	дБ(А)	Па	дБ(А)
300 × 8	7	26	1	<15	1	<15	1	<15
	35	126	15	23	18	22	30	24
	60	216	45	39	53	38	87	40
	85	306	91	50	105	50	174	51
400 × 16	13	46	1	<15	1	<15	1	<15
	60	216	13	22	15	23	28	25
	100	360	36	38	42	39	78	42
	140	504	71	50	83	50	154	54
500 × 24	19	70	1	<15	1	<15	3	<15
	70	252	11	19	14	19	34	24
	125	450	35	38	45	37	108	42
	175	630	68	50	89	49	212	54
600 × 24, 625 × 24	28	102	1	<15	1	<15	2	<15
	105	378	11	20	15	21	33	22
	165	594	26	34	37	34	83	36
	260	936	65	50	91	51	205	55
600 × 48	40	145	1	<15	2	<15	5	<15
	130	468	12	21	18	23	50	29
	210	756	32	37	47	40	131	45
	305	1098	67	50	98	55	276	60
625 × 54	52	186	2	<15	2	<15	7	<15
	140	504	13	22	16	24	48	33
	225	810	34	38	41	39	125	51
	310	1116	64	50	77	52	238	64
825 × 72	99	357	2	<15	4	<15	10	<15
	225	810	13	24	21	27	51	33
	400	1440	41	44	65	49	161	54
	470	1692	56	50	90	57	222	61

VDW-*-Z-V (приточный воздух), уровень звуковой мощности и общий перепад давления

Типоразмер	\dot{V}	\dot{V}	Положение заслонки клапана					
			0°		45°		90°	
	л/с	м³/ч	Δp_t	L_{WA}	Δp_t	L_{WA}	Δp_t	L_{WA}
			Па	дБ(А)	Па	дБ(А)	Па	дБ(А)
300 × 8	7	26	1	<15	1	<15	1	<15
	30	108	12	20	14	20	22	21
	55	198	41	38	46	38	74	39
	80	288	87	50	98	51	157	52
400 × 16	13	46	1	<15	1	<15	1	<15
	55	198	11	21	13	20	26	20
	100	360	38	39	44	40	85	40
	140	504	74	50	86	51	167	52
500 × 24	19	70	1	<15	1	<15	3	<15
	70	252	10	18	14	21	35	24
	125	450	31	36	45	40	112	43
	180	648	65	50	94	54	233	59
600 × 24, 625 × 24	28	102	1	<15	1	<15	2	<15
	100	360	10	22	13	23	30	26
	170	612	28	38	38	40	87	43
	240	864	56	50	75	54	174	57
600 × 48	40	145	1	<15	2	<15	4	<15
	120	432	10	22	16	26	39	31
	200	720	27	38	43	44	109	48
	280	1008	53	50	85	58	214	63
625 × 54	52	186	2	<15	3	<15	7	<15
	130	468	10	23	16	26	42	33
	210	756	27	38	42	44	109	49
	290	1044	51	50	81	59	208	62
825 × 72	99	357	3	<15	4	<15	10	<15
	210	756	11	25	17	27	46	28
	320	1152	26	39	39	42	107	42
	430	1548	47	50	70	55	193	54

Описание для спецификации содержит общую информацию о продукции. Описания для других вариантов исполнения могут быть сформированы при помощи программы подбора Easy Product Finder.

Потолочные вихревые диффузоры с круглой или квадратной лицевой панелью. Подходят для приточных и вытяжных систем для применения в зонах комфорта, могут обеспечивать 35-кратный воздухообмен. Индивидуально регулируемые направляющие лопатки диффузора обеспечивают горизонтальный вихревой режим течения приточного воздуха, что позволяет достичь высокого уровня эжекции. Для установки во все типы подвесных потолков. Изделие полностью готово к установке и состоит из лицевой панели с регулируемыми радиальными направляющими лопатками черного или белого цвета, статической камеры, выравнивателя потока (только для приточной вентиляции), патрубка для бокового или верхнего подключения, переключки и подвесных отверстий или кронштейнов. Лицевая панель диффузора крепится к переключке при помощи центрального винта, закрывающегося декоративным колпачком. Патрубок подходит для присоединения к воздуховодам согласно требованиям EN 1506 или EN 13180. Уровень звуковой мощности генерируемого шума измеряется в соответствии со стандартом EN ISO 5135.

Характеристики

- Положение направляющих лопаток может быть выставлено индивидуально для изменения направления воздушного потока
- Подходит для всех типов потолков, также подходит для свободного подвеса при наличии окантовочной панели
- Направляющие лопатки черного или белого цвета
- Диффузоры могут обеспечивать 35-кратный воздухообмен при расположении в ряд с минимальным шагом 0.9 м (от центра к центру)

Материалы и покрытие

- Лицевая панель изготовлена из оцинкованной листовой стали
- V, H: Статическая камера и переключка изготовлены из оцинкованной листовой стали
- X: Статическая камера изготовлена из пластика и оцинкованной листовой стали
- Направляющие лопатки изготовлены из пластика, UL 94, огнестойкость класса V-0
- Уплотнение изготовлено из резины
- Лицевая панель покрыта порошковой краской RAL9010, цвет белый
- P1: С порошковым покрытием, цвета по RAL CLASSIC
- Направляющие лопатки для приточного воздуха соответствуют RAL 9005, черный; для вытяжных систем - без направляющих лопаток
- Q11: Направляющие лопатки для вытяжного воздуха соответствуют RAL 9005, черный
- Q21: Направляющие лопатки для приточного и вытяжного воздуха соответствуют RAL 9010, белый

Технические характеристики

- Типоразмеры: 300, 400, 500, 600, 625, 825 мм
- Мин. уровень расхода воздуха, где $\Delta t_z = -6 \text{ K}$: 7 – 99 л/с или 25 – 357 м³/ч
- Макс. уровень расхода воздуха, где $L_{WA} \cong 50 \text{ дБ(А)}$: 80 – 470 л/с или 288 – 1692 м³/ч
- Разность температур приточного воздуха и в помещении: –12 до +10 K

Информация для подбора

- \dot{V} _____
[м³/ч]
- Δp_t _____
[Па]
- Шум, генерируемый воздушным потоком
- L_{WA} _____
[дБ(А)]

VDW

VDW – Q – Z – H – M – L / 500 × 24 / Q21 / P1 – RAL ...								
1	2	3	4	5	6	7	8	9

1 Серия

VDW Вихревой диффузор

2 Вид конструкции

R Круглый

Q Квадратный

3 Система

Z Приточный воздух

A Вытяжной воздух

4 Подсоединение

H Горизонтальное

V Вертикальное

5 Заслонка клапана для балансировки расхода воздуха

Не указано: без заслонки клапана

M Есть

MN С гибкой тягой и точкой измерения (только для подсоединения H)

6 Аксессуары

Не указано: без аксессуаров

L С уплотнением

7 Типоразмер [мм]

300 × 8

400 × 16

500 × 24

600 × 24

600 × 48

625 × 24

VDW-Q только

625 × 54

825 × 72

8 Цвет направляющих лопаток

Не указано: приточный воздух –

направляющие лопатки черного цвета,
вытяжной воздух – направляющих лопаток нет

Q11 Вытяжной воздух – направляющие лопатки черного цвета

Q21 Приточный воздух – направляющие лопатки белого цвета

Вытяжной воздух – направляющие лопатки белого цвета

8 Наружная поверхность

Не указано: порошковое покрытие RAL 9010, чистый белый

P1 Порошковое покрытие, цвет по RAL CLASSIC

Степень блеска

RAL 9010 50 %

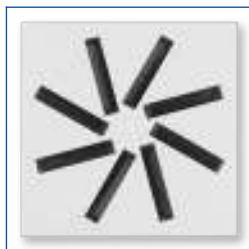
RAL 9006 30 %

Все другие цвета RAL 70 %

Пример заказа: VDW-Q-Z-H-MN-L/600×24/Q21/P1-RAL 9006

Вид конструкции	Квадратная
Система	Приточный воздух
Подсоединение	Горизонтальное
Заслонка клапана для балансировки расхода воздуха	С гибкой тягой и точкой измерения
Аксессуары	Уплотнение
Типоразмер	600 × 24
Цвет направляющих лопаток	Белый
Наружная поверхность	RAL 9006, цвет белого алюминия, степень блеска 30 %

VDW-Q-Z/300x8



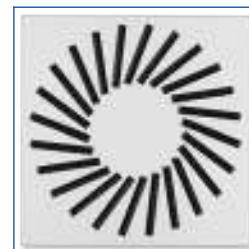
VDW-Q-Z/400x16



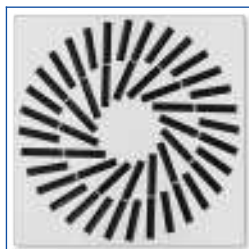
VDW-Q-Z/500x24



VDW-Q-Z/600x24



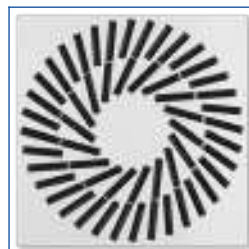
VDW-Q-Z/600x48



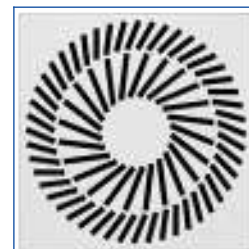
VDW-Q-Z/625x24



VDW-Q-Z/625x54



VDW-Q-Z/825x72



VDW-Q*-H

Созданы для обеспечения высочайшего уровня комфорта

Вместе с известными дизайнерами и архитекторами мы разработали диффузоры и решетки для монтажа в потолок, стены, лестницы и пол, которые не только являются самостоятельными элементами дизайна, но и отвечают всем требованиям по вентиляции и звукоизоляции.

Вариант исполнения

- Потолочный вихревой диффузор с квадратной лицевой панелью
- Со статической камерой для горизонтального подключения к воздуховоду

Типоразмеры

- 300 × 8, 400 × 16, 500 × 24, 600 × 24, 600 × 48, 625 × 24, 625 × 54, 825 × 72

Элементы конструкции и характеристики

- Квадратная лицевая панель

- Статическая камера для горизонтального подключения к воздуховоду
- Квадратное отверстие для установки лицевой панели
- Выравниватель потока обеспечивает равномерную подачу воздуха через диффузор (приточный воздух)
- Простая установка лицевой панели диффузора при помощи центрального соединительного винта с декоративным колпачком
- Заслонка для балансировки расхода воздуха (опционально)
- Точка измерения и заслонка клапана с гибкой тягой для регулирования расхода воздуха (опционально)
- Уплотнение (опционально)

Особенности конструкции

- Патрубок для присоединения к круглым воздуховодам согласно EN 1506 или EN 13180
- Патрубок с канавкой для уплотнения (если дополнительно заказывается уплотнение)

VDW-Q*-V

Созданы для обеспечения высочайшего уровня комфорта

Вместе с известными дизайнерами и архитекторами мы разработали диффузоры и решетки для монтажа в потолок, стены, лестницы и пол, которые не только являются самостоятельными элементами дизайна, но и отвечают всем требованиям по вентиляции и звукоизоляции.

Вариант исполнения

- Потолочный вихревой диффузор с квадратной лицевой панелью

- Со статической камерой для вертикального подключения к воздуховоду

Типоразмеры

- 300 × 8, 400 × 16, 500 × 24, 600 × 24, 600 × 48, 625 × 24, 625 × 54, 825 × 72

Элементы конструкции и характеристики

- Квадратная лицевая панель
- Статическая камера для вертикального подключения к воздуховоду
- Круглое отверстие для установки лицевой панели диффузора
- Выравниватель потока обеспечивает равномерную подачу воздуха через

- диффузор (приточный воздух)
- Простая установка лицевой панели диффузора при помощи центрального соединительного винта с декоративным колпачком
 - Заслонка для балансировки расхода воздуха (опционально)
 - Уплотнение (опционально)

Особенности конструкции

- Патрубок для присоединения к круглым воздуховодам согласно EN 1506 или EN 13180
- Патрубок с канавкой для уплотнения (если дополнительно заказывается уплотнение)

VDW-R-Z/300×8



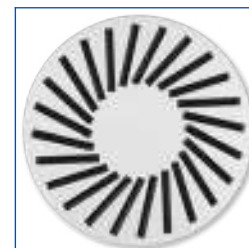
VDW-R-Z/400×16



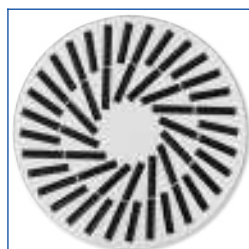
VDW-R-Z/500×24



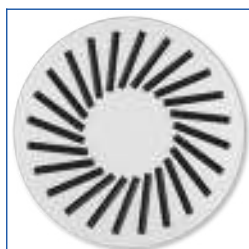
VDW-R-Z/600×24



VDW-R-Z/600×48



VDW-R-Z/625×24



VDW-R-*-H

Созданы для обеспечения высочайшего уровня комфорта

Вместе с известными дизайнерами и архитекторами мы разработали диффузоры и решетки для монтажа в потолок, стены, лестницы и пол, которые не только являются самостоятельными элементами дизайна, но и отвечают всем требованиям по вентиляции и звукоизоляции.

Вариант исполнения

- Потолочный вихревой диффузор с круглой лицевой панелью
- Со статической камерой для горизонтального подключения к воздуховоду

Типоразмеры

- 300 × 8, 400 × 16, 500 × 24, 600 × 24, 600 × 48, 625 × 24

Элементы конструкции и характеристики

- Круглая лицевая панель

- Статическая камера для горизонтального подключения к воздуховоду
- Круглое отверстие для установки лицевой панели диффузора
- Выравниватель потока обеспечивает равномерную подачу воздуха через диффузор (приточный воздух)
- Простая установка лицевой панели диффузора при помощи центрального соединительного винта с декоративным колпачком
- Заслонка для балансировки расхода воздуха (опционально)
- Точка измерения и заслонка клапана с гибкой тягой для регулирования расхода воздуха (опционально)
- Уплотнение (опционально)

Особенности конструкции

- Патрубок для присоединения к круглым воздуховодам согласно EN 1506 или EN 13180
- Патрубок с канавкой для уплотнения (если дополнительно заказывается уплотнение)

VDW-R-*-V

Созданы для обеспечения высочайшего уровня комфорта

Вместе с известными дизайнерами и архитекторами мы разработали диффузоры и решетки для монтажа в потолок, стены, лестницы и пол, которые не только являются

самостоятельными элементами дизайна, но и отвечают всем требованиям по вентиляции и звукоизоляции.

Вариант исполнения

- Потолочный вихревой диффузор с круглой лицевой панелью
- Со статической камерой для вертикального подключения к воздуховоду

Типоразмеры

- 300 × 8, 400 × 16, 500 × 24, 600 × 24, 600 × 48, 625 × 24

Элементы конструкции и характеристики

- Круглая лицевая панель
- Статическая камера для вертикального подключения к воздуховоду
- Круглое отверстие для установки лицевой

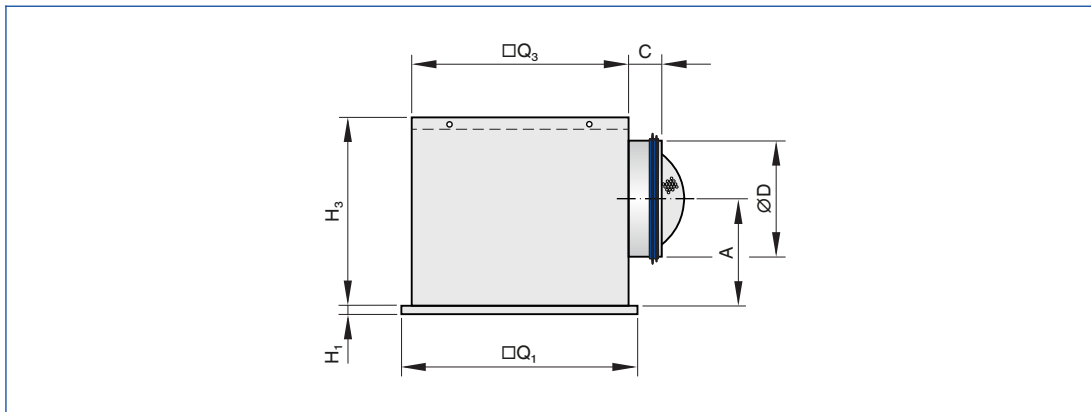
панели диффузора

- Выравниватель потока обеспечивает равномерную подачу воздуха через диффузор (приточный воздух)
- Простая установка лицевой панели диффузора при помощи центрального соединительного винта с декоративным колпачком
- Заслонка для балансировки расхода воздуха (опционально)
- Уплотнение (опционально)

Особенности конструкции

- Патрубок для присоединения к круглым воздуховодам согласно EN 1506 или EN 13180
- Патрубок с канавкой для уплотнения (если дополнительно заказывается уплотнение)

Квадратная лицевая панель со статической камерой для горизонтального подключения к воздуховоду

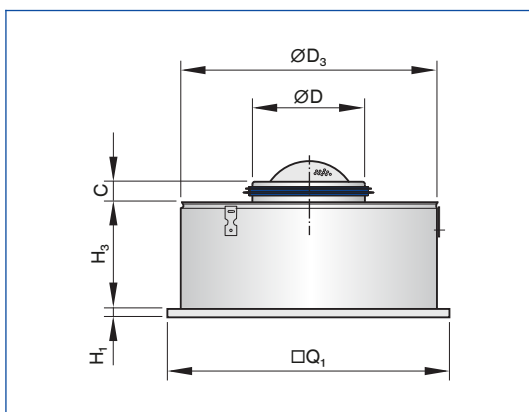


VDW-Q-*-H

Типоразмер	$\square Q_1$	H_1	$\square Q_3$	H_3	$\varnothing D$	A	C	Статическая камера	м
	мм	мм	мм	мм	мм	мм	мм		кг
300 × 8	298	8	290	250	158	139	50	AK-Uni-001	3.7
400 × 16	398	8	372	295	198	164	50	AK-Uni-002	5.7
500 × 24	498	8	476	295	198	164	50	AK-Uni-003	7.8
600 × 24	598	8	567	345	248	199	48	AK-Uni-004	11.1
600 × 48	598	8	590	345	248	189	48	AK-Uni-005	11.4
625 × 24	623	8	567	345	248	199	48	AK-Uni-004	11.3
625 × 54	623	8	615	345	248	189	48	AK-Uni-006	12.0
825 × 72	825	8	806	410	313	222	50	AK-Uni-007	21.2

Вес применим для приточного исполнения

Квадратная лицевая панель со статической камерой для вертикального подключения к воздуховоду



VDW-Q-*-V

Типоразмер	$\square Q_1$	H_1	$\varnothing D_3$	H_3	$\varnothing D$	C	M
	мм	мм	мм	мм	мм	мм	кг
300 × 8	298	8	275	200	158	50	2.7
400 × 16	398	8	364	200	198	50	4.2
500 × 24	498	8	462	200	198	50	6.0
600 × 24	598	8	559	200	248	48	8.4
600 × 48	598	8	575	300	248	48	9.6
625 × 48	623	8	559	200	248	48	8.6
625 × 54	623	8	600	300	248	48	10.3
825 × 72	825	8	796	300	313	50	16.2

Вес применим для приточного исполнения

Круглая лицевая панель со статической намерой для горизонтального подключения к воздуховоду

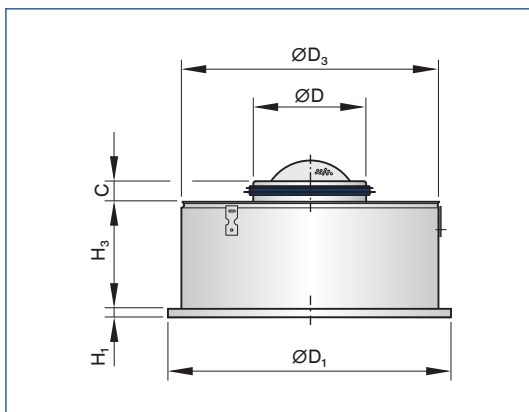


VDW-R-*-H

Типоразмер	$\varnothing D_1$	H_1	$\square Q_3$	H_3	$\varnothing D_4$	H_4	$\varnothing D$	A	C	Статическая намера	m
	мм	мм	мм	мм	мм	мм	мм	мм	мм		кг
300 × 8	300	8	290	285	278	250	158	174	50	AK-Uni-013	3.9
400 × 16	400	8	372	330	362	295	198	199	50	AK-Uni-014	6.0
500 × 24	500	8	476	330	460	295	198	199	50	AK-Uni-015	8.3
600 × 24	600	8	567	380	557	345	248	234	48	AK-Uni-016	11.3
600 × 48	600	8	590	380	578	345	248	224	48	AK-Uni-017	11.6
625 × 24	625	8	567	380	557	345	248	234	48	AK-Uni-016	11.5

Вес применим для приточного исполнения

Круглая лицевая панель со статической камерой для вертикального подключения к воздуховоду

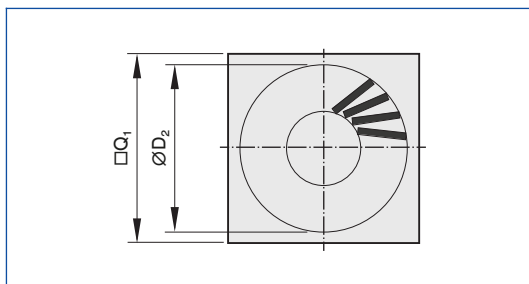


VDW-R-⁺-V

Типоразмер	ØD ₁	H ₁	ØD ₃	H ₃	ØD	C	M
	ММ	ММ	ММ	ММ	ММ	ММ	кг
300 × 8	300	8	275	200	158	50	2.5
400 × 16	400	8	364	200	198	50	3.9
500 × 24	500	8	462	200	198	50	5.6
600 × 24	600	8	559	200	248	48	7.5
600 × 48	600	8	575	300	248	48	8.7
625 × 24	625	8	559	200	248	48	7.7

Вес применим для приточного исполнения

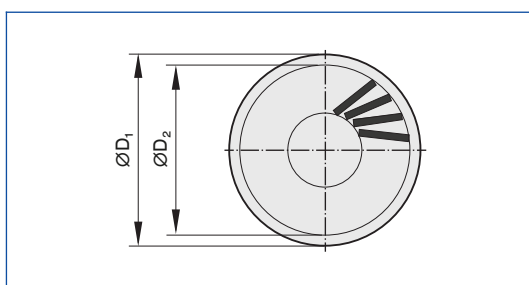
Лицевая панель VDW-Q



VDW-Q

Типоразмер	$\square Q_1$	$\square D_2$	n	A_{eff} м ²
	мм	мм		
300 × 8	298	269	8	0.0070
400 × 16	398	352	16	0.0140
500 × 24	498	440	24	0.0210
600 × 24	598	546	24	0.0295
600 × 48	598	568	48	0.0390
625 × 24	623	546	24	0.0295
625 × 54	623	594	54	0.0470
825 × 72	825	773	72	0.0730

Лицевая панель VDW-R



VDW-R

Типоразмер	$\varnothing D_1$	$\varnothing D_2$	n	A_{eff} м ²
	мм	мм		
300 × 8	300	269	8	0.0070
400 × 16	400	352	16	0.0140
500 × 24	500	440	24	0.0210
600 × 24	600	546	24	0.0295
600 × 48	600	568	48	0.0390
625 × 24	625	546	24	0.0295

Монтаж в потолки с Т-образными профилями



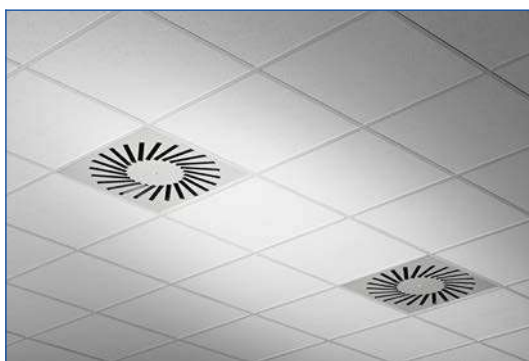
VDW-Q с направляющими лопатками черного цвета

Монтаж в потолки с Т-образными профилями



VDW-Q с направляющими лопатками белого цвета

Монтаж в потолки с Т-образными профилями, расположение в ряд



Монтаж в сплошные подвесные потолки

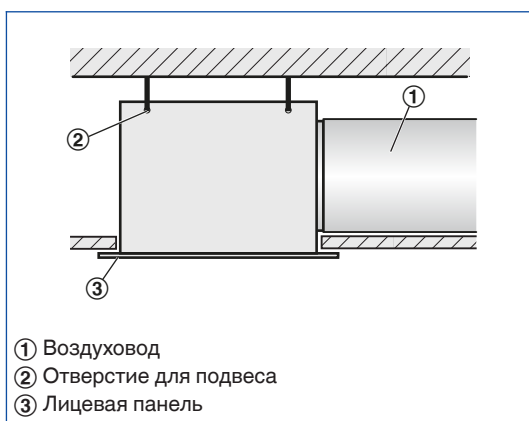


Монтаж и ввод в эксплуатацию

- Предпочтительно для помещений с высотой потолка до 4.0 м
- Монтаж заподлицо с потолком
- Подходит для свободного подвеса только при наличии окантовочной панели (для приточной вентиляции)
- Горизонтальное или вертикальное подсоединение к воздуховоду
- При необходимости балансировка расхода воздуха осуществляется при помощи заслонки клапана

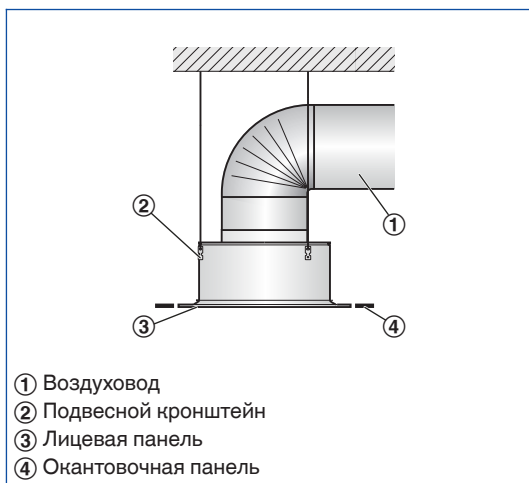
Схематические рисунки иллюстрируют детали монтажа.

Монтаж вровень с уровнем потолка с квадратной статической камерой



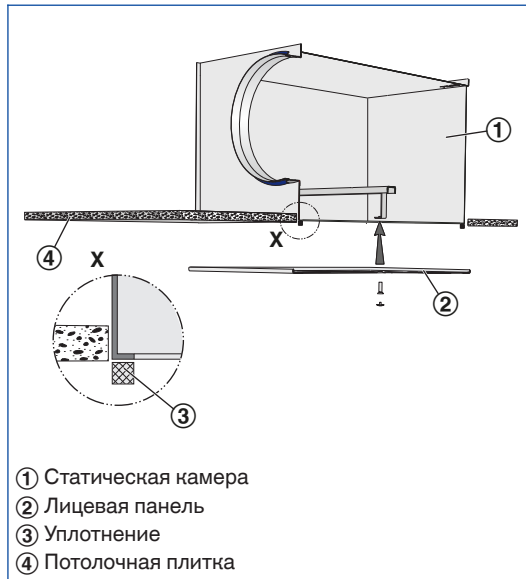
- Горизонтальное подсоединение к воздуховоду
- Четыре отверстия для подвеса
- Подвес при помощи тросиков, проволоки или металлических крючков (заказывается у другого поставщика)

Для свободного подвеса



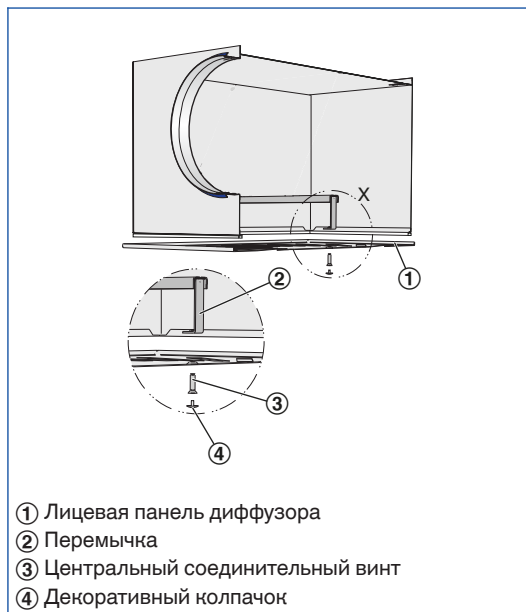
- Вертикальное подсоединение к воздуховоду
- Три подвесных кронштейна
- Подвес при помощи тросиков, проволоки или металлических крючков (заказывается у другого поставщика)

Лицевая панель – уплотнение



- Самоклеющееся уплотнение (поставляется в комплекте) крепится на нижнюю кромку статической камеры, работы выполняются специалистами

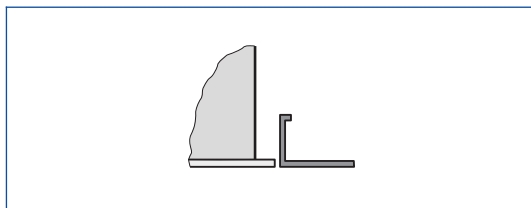
Лицевая панель – центральный соединительный винт



- Лицевая панель диффузора крепится к перемычке статической камеры при помощи центрального винта
- Закрепите декоративный колпачок

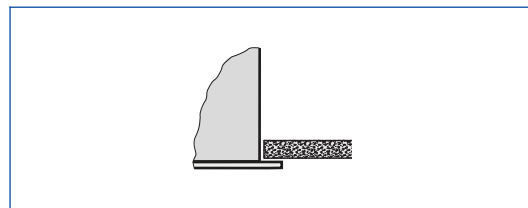
Типы потолков

Монтаж в растровые потолки



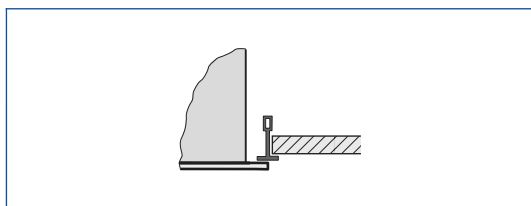
- Установите статическую камеру в потолок
- Потолочная плитка растрового потолка подвешивается отдельно от потолочного диффузора
- Лицевая панель диффузора устанавливается после завершения монтажа потолка

Монтаж в сплошные подвесные потолки



- Прикрепите статическую камеру (включая лицевую панель при необходимости) к потолку
- Необходимо выровнять гипсокартонную потолочную плитку
- При необходимости лицевая панель диффузора фиксируется после завершения монтажа потолка

Монтаж в потолки с Т-образными профилями



- Установите статическую камеру в потолок
- Потолки с Т-образными профилями подвешиваются независимо от потолочного диффузора
- Закрепите лицевую панель под Т-образными профилями после завершения монтажа потолка

Балансировка расхода воздуха

Если несколько диффузоров подсоединены только к одному регулятору расхода воздуха, может потребоваться балансировка расхода воздуха.

- Потолочные диффузоры с универсальной статической камерой и заслонкой клапана (вариант -M): Для доступа к заслонке клапана необходимо снять лицевую панель диффузора; заслонка клапана может быть установлена в любую позицию на промежутке от 0 до 90°
- Потолочные диффузоры с универсальной статической камерой, заслонкой клапана и точкой измерения (вариант -MN): Лицевую панель диффузора не нужно снимать; заслонка клапана регулируется при помощи гибкой тяги (белый и зеленый кабель).

Измерение расхода воздуха

Потолочные диффузоры с универсальной статической камерой, заслонкой клапана и точкой измерения (вариант -MN) позволяют регулировать уровень расхода воздуха без снятия лицевой панели

- Подсоедините измерительную трубку к цифровому манометру
- Снимите эффективное давление
- Найдите уровень расхода воздуха по графику или просчитайте его
- При необходимости отрегулируйте положение заслонки клапана при помощи гибкой тяги

График прилагается к каждой статической камере типа AK-Uni.

AK-Uni-...-MN Балансировка расхода воздуха



Открыт, 0°

AK-Uni-...-MN Балансировка расхода воздуха



Закрыт, 90°

AK-Uni-...-MN измерение уровня расхода воздуха



Расчет расхода воздуха при плотности 1.2 нг/м³

$$\dot{V} = C \times \sqrt{\Delta p_w}$$

Расчет расхода воздуха при других плотностях воздуха

$$\dot{V} = C \times \sqrt{\Delta p_w} \times \sqrt{\frac{1.2}{\rho}}$$

Основные размеры

$\varnothing D$ [мм]

Внешний диаметр патрубка

$\varnothing D_1$ [мм]

Внешний диаметр круглой лицевой панели

$\varnothing D_2$ [мм]

Диаметр круглого дизайна

$\varnothing D_3$ [мм]

Диаметр круглой статической камеры

$\square Q_1$ [мм]

Внешний размер квадратной лицевой панели

$\square Q_2$ [мм]

Размеры квадратного дизайна

$\square Q_3$ [мм]

Размеры квадратной статической камеры

H_1 [мм]

Расстояние (высота) от нижнего края подвесного потолка до нижнего края лицевой панели диффузора

H_2 [мм]

Высота потолочного диффузора, от нижнего края подвесного потолка до верхнего края патрубка

H_3 [мм]

Высота потолочного диффузора со статической камерой, от нижнего края подвесного потолка до верхнего края статической камеры или патрубка

A [мм]

Положение патрубка, в соответствии с расстоянием от центральной линии патрубка до нижнего края подвесного потолка

C [мм]

Длина патрубка

m [кг]

Вес

Обозначения

L_{WA} [дБ(A)]

Взвешенный уровень звуковой мощности шума генерируемого воздушным потоком

\dot{V} [$m^3/ч$] и [л/с]

Расход воздуха

Δt_z [K]

Разность температур приточного воздуха и в помещении

Δp_t [Па]

Общий перепад давления

Все уровни звуковой мощности основаны на 1 пВт.