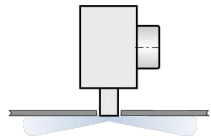




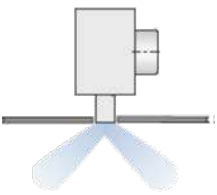
Доступны новые варианты дизайна с черными, белыми или серыми направляющими элементами



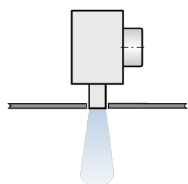
Асимметричная статическая камера



Горизонтальная подача воздуха



Наклонная подача воздуха



Вертикальная подача воздуха

Щелевые диффузоры для монтажа в потолок PURELINE50



Чистое решение для снижения загрязнения потолка

Идеально встраиваемый щелевой диффузор для большого расхода воздуха, который можно легко и незаметно установить в подвесной потолок.

- Простая и быстрая установка - крепление лицевой панели без инструментов
- Новые области применения - в том числе в качестве воздушных завес для прилавков
- Высокая гибкость применения благодаря широкому выбору стандартных вариантов
- Расширенный диапазон применений, теперь доступен с 1 до 4 щелями
- Высокий уровень комфорта благодаря более низкой звуковой мощности, улучшенному снижению разности температур приточного и вытяжного воздуха и скорости приточной струи
- Повышенная энергоэффективность вследствие уменьшения потерь давления

Общая информация	2	Варианты исполнения	19
Принцип работы	4	Размеры и вес	21
Технические характеристики	5	Схемы приточных струй	28
Быстрый подбор	5	Описание оборудования	35
Описание для спецификации	14	Обозначения	39
Код заказа	16		

Общая информация

Применение

- Щелевые диффузоры PURELINE50 подходят для приточной или вытяжной вентиляции для создания комфортных условий в помещениях
- Благодаря широкому выбору вариантов конструкции и высокой гибкости применения их можно использовать в различных системах перемешивающей вентиляции
- Невидимый монтаж в подвесные потолки
- Для помещений с высотой потолков до 4 м (до нижней поверхности подвесного потолка)
- Подходят для больших расходов воздуха. Область применения расширяется благодаря возможности использования от 1 до 4 щелей.
- Подача воздуха в одном направлении или разнонаправленная в зависимости от требований к помещению
- Быстрое выравнивание температур и снижение скорости воздушного потока достигается благодаря высокому уровню эжекции
- Для систем с переменным и постоянным расходом воздуха
- Разность температур приточного воздуха и воздуха в помещении от -10 до +10 К

Характеристики

- Равномерный поток воздуха уменьшает загрязнение потолка благодаря подосу воздуха из помещения
- Горизонтальная, наклонная или вертикальная подача воздуха при помощи регулируемых вручную направляющих элементов
- Комфортный климат в помещении благодаря высокому уровню эжекции и быстрому выравниванию разницы температур и скорости воздуха
- Привлекательный внешний вид благодаря алюминиевому профилю с анодированной обработкой или порошковым покрытием (цвета RAL CLASSIC)
- Лицевая панель оптимизирована для максимального уровня расхода воздуха при низком уровне звуковой мощности
- Подходит для расположения секциями

Типоразмеры

- L_N : 600, 750, 900, 1050, 1200, 1350, 1500, 1650, 1800, 1950 мм
- Лицевую панель можно заказать промежуточной длины с определенным шагом в мм

Варианты исполнения

PL50-... :

- *: 1 до 4 щелей
- PF: Неразъемное соединение лицевой панели и статической камеры
- SF: Разъемное винтовое соединение лицевой панели и статической камеры
- PB: Только статическая камера (в сочетании с DS)
- DS: Только лицевая панель с окантовочной рамкой и винтовым креплением
- DF: Только лицевая панель с окантовочной рамкой и пружинным зажимом
- CD: Лицевая панель, которую можно интегрировать в секции На обратной стороне лицевой панели есть отверстия для прохождения воздуха. Лицевая панель должна быть закреплена сторонними организациями. Поставляемые направляющие пластины используются только для позиционирования и выравнивания лицевых панелей.
- BD: Фальшь-панель, которую можно интегрировать в секции. Лицевая панель диффузора подключена с обратной стороны, чтобы предотвратить прохождение воздуха через фальшь-панель. Фальшь-панель должна быть закреплена сторонними организациями. Поставляемые направляющие пластины используются только для позиционирования и выравнивания лицевых панелей.
- CS: Угловая секция

Положение статической камеры относительно лицевой панели, если статическая камера короче лицевой панели

- Центральное положение статической камеры
- Статическая камера слева (LE)
- Статическая камера справа (RI)

Вариант конструкции статической камеры

- Симметричная статическая камера с горизонтальным подсоединением (HS)
- Симметричная статическая камера с вертикальным подсоединением (VS)
- Ассиметричная статическая камера с горизонтальным подсоединением (HA)

Исполнение

Покрытие лицевой панели

- С анодированным покрытием, E6-C-0, цвет естественный
- P1: Порошковое покрытие RAL 9010, чистый белый, GE50
- P1: Порошковое покрытие RAL9010, RAL9005, RAL9006, RAL9016, RAL7012 GE30
- P1: Порошковое покрытие DB703
- P1: Порошковое покрытие других цветов RAL CLASSIC, GE70 (кроме люминесцентных)

Комплекующие

- D: Заслонка клапана для балансировки расхода воздуха
- LS: Уплотнение
- L: Внутренняя звукоизоляция
- EP: Две концевых пластины
- EA: Два концевых уголка

Одиночные диффузоры комплектуются концевыми пластинами или уголками на предприятии-изготовителе. В качестве концевых элементов можно использовать как пластины, так и уголки.

Аксессуары

- EP: Две концевых пластины
- EA: Два концевых уголка

Для секционных диффузоров концевые пластины или уголки необходимо заказывать отдельно и устанавливать с помощью сторонних организаций. 2 Выравнивающие пластины для соединения щелевых диффузоров друг с другом идут в поставке со всеми диффузорами, не имеющими заранее установленных на заводе концевых элементов.

Особенности конструкции

- Патрубок для присоединения к круглым воздуховодам согласно требованиям EN 1506 или EN 13180.
- 4 точки подвеса на статической камере для крепления, выполняемого сторонней организацией
- Регулируемые вручную направляющие элементы с фиксатором для точной настройки направления подачи воздуха
- Заводская установка положения направляющих элементов, можно настроить вручную на месте эксплуатации
- Патрубок с углублением для установки уплотнения (только для комплекующих с уплотнением)
- Лицевая панель доступна с шагом в мм размером от 600 до 1950 мм
- Если лицевая панель длиннее статической камеры, то выступающие части лицевой панели закрыты с обратной стороны заглушками.
- Статические камеры поставляются только номинальной длины
- Вариант для вытяжного воздуха с направляющими элементами
- Дополнительное удлинение горловины стандартных размеров 22, 47, 72, 97 и 121 мм можно использовать для приспособления диффузоров к любым строительным конструкциям
- Крепежные принадлежности для лицевой панели диффузора поставляется отдельно с вариантами -SF и -DS.

Материалы и покрытие поверхностей

- Лицевая панель изготовлена из экструдированного алюминиевого профиля
- Направляющие элементы изготовлены из АБС-пластика, UL 94, V-0, огнестойкие
- Статическая камера изготовлена из оцинкованной листовой стали
- Концевые пластины и уголки изготовлены из алюминия
- Уплотнитель из эвопрена
- Звукоизоляционный материал из минеральной ваты с виниловым пенопластом с закрытыми порами
- Лицевая панель с анодированным покрытием E6-C-0, цвет естественный
- P1: С порошковым покрытием, цвет по RAL CLASSIC
- Направляющие элементы черного цвета, соответствуют RAL 9005
- G: Направляющие элементы серого цвета, соответствуют RAL 9006
- W: Направляющие элементы белого цвета, соответствуют RAL 9010
- Минеральная вата
- Минеральная вата, покрытая стекловолоконной тканью на поверхностях, контактирующих с воздухом, с устойчивостью к эрозии до 20 м/с
- Негорючий, класс огнестойкости A1 в соответствии с EN 13501
- Маркировка соответствия качеству RAL: RAL-GZ 388
- Не опасен для здоровья благодаря высокой биологической растворимости в соответствии с Постановлением об опасных веществах и примечанием Q Европейской директивы (ЕС) № 1272/2008.
- Является неблагоприятной средой для размножения грибков и бактерий

Нормативная документация

- Уровень звуковой мощности шума, генерируемого воздухом, измеряется в соответствии со стандартом EN ISO 5135
- Соответствует VDI 6022

Обслуживание

- Техническое обслуживание не требуется, материалы и конструкция не подвержены износу
- Технический контроль и очистка соответствуют нормам VDI 6022

Принцип работы

Щелевые диффузоры систем вентиляции и кондиционирования воздуха направляют в помещение приточную струю горизонтально, наклонно или вертикально. Приточная струя характеризуется высокой эжекцией воздуха в помещении, поэтому ее скорость, а также разность температур приточного воздуха и воздуха в помещении быстро уменьшается.

В результате такого распределения воздуха в соответствующей зоне создается смешанная воздушная струя с низкой турбулентностью, обеспечивающая комфортный микроклимат.

Щелевые диффузоры серии PURELINE50 оснащаются на заводе-изготовителе регулируемыми вручную направляющими элементами.

Возможность изменять направление воздушной струи позволяет адаптировать приток воздуха к конкретным условиям.

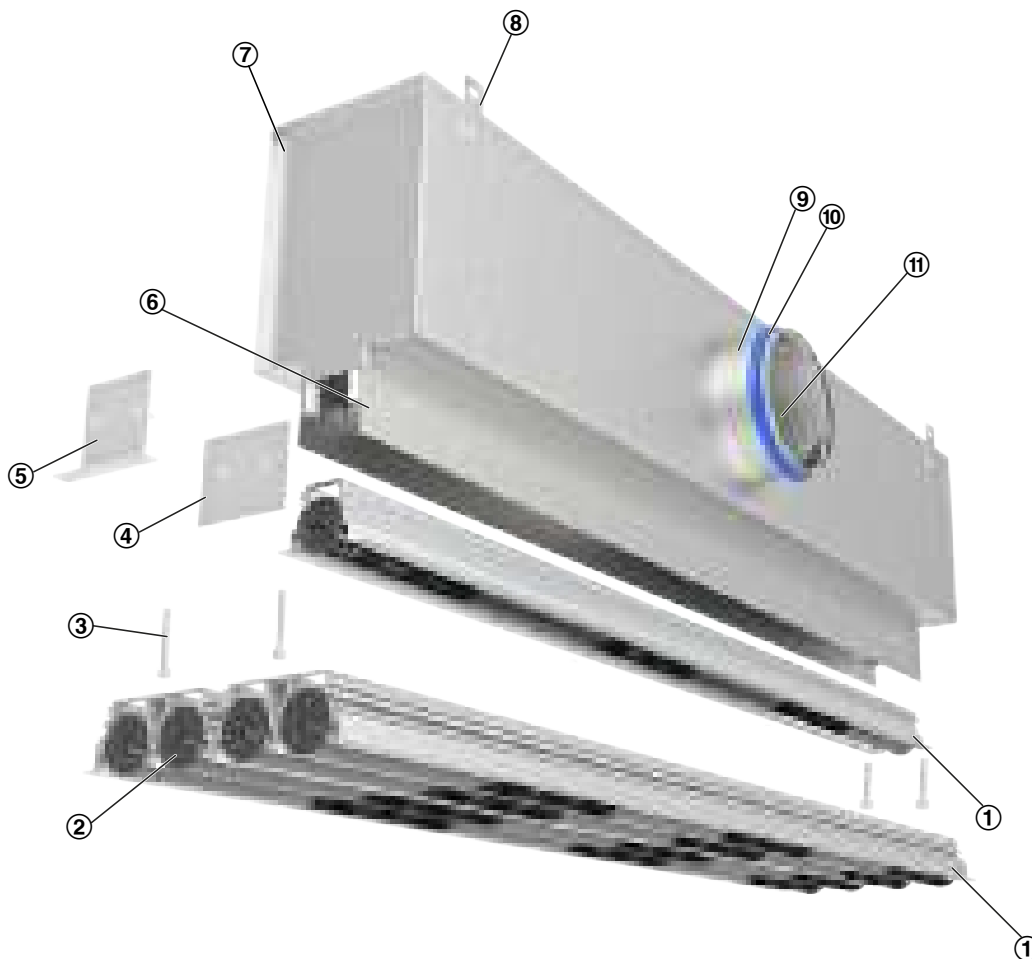
Подача горизонтальных приточных струй может выполняться в одном или попеременно в двух направлениях.

Режим обогрева возможен при подаче вертикальных или наклонных приточных струй.

Допустимая разность температур приточного воздуха и воздуха в помещении может составлять от -10 до +10 К. Заслонка (опционально) упрощает балансировку расхода воздуха.

Для создания единого элегантного дизайна помещения диффузоры PURELINE50 можно также использовать для вытяжного воздуха.

Схематическое изображение PL50*-SF



- ① Лицевая панель, 1, 2, 3 или 4 щели
- ② Регулируемые направляющие элементы
- ③ Крепление винтом
- ④ Концевая пластина
- ⑤ Концевой уголок
- ⑥ Горловина
- ⑦ Статическая камера
- ⑧ Петля для подвешивания
- ⑨ Патрубок

- Опционально
- ④ Концевая пластина
- ⑤ Концевой уголок
- ⑩ Уплотнение
- ⑪ Заслонка для балансировки расхода воздуха

Технические характеристики

Номинальная длина	600 – 1950 мм, с шагом 150 мм
Количество щелей	1, 2, 3 или 4
Удлинение горловины	22, 47, 72, 97, 121 мм
Минимальный расход воздуха, при $\Delta t_z = -10$ К	10 л/с или 36 м³/ч
Максимальный расход воздуха при $LWA \cong 50$ дБ(А)	608 л/с или 2190 м³/ч
Разность температур приточного и внутреннего воздуха	-10 до +10 К

Быстрый подбор

Таблицы быстрого подбора позволяют легко определить уровень расхода воздуха и соответствующие уровни звуковой мощности и перепада давления.

Для более детального подбора диффузоров воспользуйтесь нашей программой подбора оборудования Easy Product Finder. Номинальная длина до 1500 мм, размер включает 1 патрубок; при длине от 1650 мм, необходимо 2 патрубка.

PL50-1, приточный воздух, попеременная в двух направлениях горизонтальная подача воздуха, уровень звуковой мощности и общий перепад давления
D = 123

LN	q _v [л/с]	q _v [м³/ч]	1		2		3	
			Δpt [Па]	LWA [дБ(А)]	Δpt [Па]	LWA [дБ(А)]	Δpt [Па]	LWA [дБ(А)]
600	10	36	< 5	< 15	< 5	< 15	5	< 15
600	30	109	21	36	29	37	47	37
600	51	182	58	51	82	51	131	51
600	70	255	113	60	161	60	258	61
750	13	45	< 5	< 15	< 5	< 15	7	< 15
750	36	129	20	37	32	37	57	38
750	59	212	55	51	87	51	155	52
750	82	296	106	60	170	60	301	61
900	15	54	< 5	< 15	5	< 15	9	< 15
900	41	147	20	37	36	38	68	38
900	67	241	54	51	96	51	183	52
900	92	334	104	60	185	60	352	61
1050	18	63	< 5	< 15	6	< 15	12	< 15
1050	46	165	21	37	40	38	81	39
1050	74	268	54	51	107	52	214	52
1050	102	370	104	60	203	61	408	61
1200	18	63	< 5	< 15	6	< 15	12	< 15
1200	46	165	21	37	40	38	81	39
1200	74	268	54	51	107	52	214	52
1200	102	370	104	60	203	61	408	61
1350	23	81	< 5	< 15	8	< 15	18	< 15
1350	55	199	22	38	51	39	110	40
1350	88	318	57	51	131	52	282	53
1350	121	436	108	60	246	61	530	61
1500	25	90	< 5	< 15	10	15	22	16



LN	qv [л/с]	qv [м³/ч]	1		2		3	
			Δpt [Па]	LWA [дБ(A)]	Δpt [Па]	LWA [дБ(A)]	Δpt [Па]	LWA [дБ(A)]
1500	60	216	24	38	58	39	128	40
1500	95	341	60	51	144	52	318	53
1500	129	467	112	60	270	61	596	62
1650	28	99	< 5	< 15	< 5	< 15	8	< 15
1650	71	255	17	38	29	38	53	39
1650	114	411	44	51	75	52	138	52
1650	157	567	85	60	143	60	263	61
1800	30	108	< 5	< 15	5	< 15	9	< 15
1800	76	272	17	38	31	38	58	39
1800	121	437	44	51	79	52	150	52
1800	166	601	84	60	150	61	285	61
1950	33	117	< 5	< 15	5	< 15	10	< 15
1950	80	289	17	38	33	39	64	39
1950	128	461	44	51	83	52	162	52
1950	175	633	83	60	156	61	306	61

1 Положение заслонки клапана 0°

2 Положение заслонки клапана 45°

3 Положение заслонки клапана 90°

PL50-1, приточный воздух, попеременная в двух направлениях горизонтальная подача воздуха, уровень звуковой мощности и общий перепад давления
D = 158

LN	qv [л/с]	qv [м³/ч]	1		2		3	
			Δpt [Па]	LWA [дБ(A)]	Δpt [Па]	LWA [дБ(A)]	Δpt [Па]	LWA [дБ(A)]
600	10	36	< 5	< 15	< 5	< 15	< 5	< 15
600	33	117	21	36	25	36	33	36
600	55	198	61	50	72	51	93	51
600	77	279	122	60	143	60	186	60
750	13	45	< 5	< 15	< 5	< 15	< 5	< 15
750	38	138	20	36	25	36	35	37
750	64	231	55	51	70	51	99	51
750	90	324	109	60	137	60	195	61
900	15	54	< 5	< 15	< 5	< 15	5	< 15
900	44	158	19	37	25	37	39	37
900	73	262	52	51	70	51	108	51
900	101	366	101	60	137	60	210	61
1050	18	63	< 5	< 15	< 5	< 15	6	< 15
1050	49	177	18	37	27	37	44	38
1050	81	292	49	51	72	51	119	52
1050	112	406	96	60	140	60	230	61
1200	18	63	< 5	< 15	< 5	< 15	6	< 15
1200	49	177	18	37	27	37	44	38
1200	81	292	49	51	72	51	119	52
1200	112	406	96	60	140	60	230	61
1350	23	81	< 5	< 15	< 5	< 15	8	< 15
1350	59	214	18	38	30	38	55	39
1350	96	346	47	51	79	51	145	52
1350	133	479	90	60	151	60	277	61
1500	25	90	< 5	< 15	5	< 15	9	< 15

LN	q _v [л/с]	q _v [м³/ч]	1		2		3	
			Δpt [Па]	LWA [дБ(A)]	Δpt [Па]	LWA [дБ(A)]	Δpt [Па]	LWA [дБ(A)]
1500	64	231	18	38	32	38	62	39
1500	104	373	47	51	84	52	160	52
1500	142	514	89	60	159	61	305	61
1650	28	99	< 5	< 15	< 5	< 15	< 5	< 15
1650	76	273	16	37	21	37	32	38
1650	124	446	44	51	57	51	84	51
1650	172	620	84	60	110	60	163	61
1800	30	108	< 5	< 15	< 5	< 15	5	< 15
1800	81	291	16	37	22	38	33	38
1800	132	474	42	51	57	51	88	52
1800	182	657	81	60	110	60	169	61
1950	33	117	< 5	< 15	< 5	< 15	5	< 15
1950	86	309	16	37	22	38	35	38
1950	139	501	41	51	58	51	92	52
1950	192	693	79	60	111	60	177	61

1 Положение заслонки клапана 0°

2 Положение заслонки клапана 45°

3 Положение заслонки клапана 90°

PL50-2, приточный воздух, попеременная в двух направлениях горизонтальная подача воздуха, уровень звуковой мощности и общий перепад давления
D = 158

LN	q _v [л/с]	q _v [м³/ч]	1		2		3	
			Δpt [Па]	LWA [дБ(A)]	Δpt [Па]	LWA [дБ(A)]	Δpt [Па]	LWA [дБ(A)]
600	20	72	< 5	< 15	< 5	< 15	7	< 15
600	54	195	17	37	28	38	50	39
600	89	319	46	51	74	52	134	53
600	122	442	89	60	143	61	257	62
750	25	90	< 5	< 15	5	< 15	10	< 15
750	63	227	17	38	31	39	61	40
750	101	365	44	51	80	52	158	53
750	139	502	83	60	152	61	299	62
900	30	108	< 5	< 15	6	15	13	16
900	72	258	17	39	36	40	74	41
900	113	407	43	51	89	52	185	53
900	154	557	80	60	166	61	347	62
1050	35	126	< 5	16	8	17	17	18
1050	79	286	18	39	40	40	88	41
1050	124	447	43	51	98	53	215	54
1050	168	607	80	60	182	61	396	62
1200	35	126	< 5	16	8	17	17	18
1200	79	286	18	39	40	40	88	41
1200	124	447	43	51	98	53	215	54
1200	168	607	80	60	182	61	396	62
1350	45	161	< 5	19	12	20	27	22
1350	94	339	20	40	51	41	118	42
1350	144	518	46	52	120	53	276	54
1350	193	696	83	60	217	61	499	63
1500	50	179	5	20	14	22	33	23



LN	qv [л/с]	qv [м³/ч]	1		2		3	
			Δpt [Па]	LWA [дБ(A)]	Δpt [Па]	LWA [дБ(A)]	Δpt [Па]	LWA [дБ(A)]
1500	101	365	21	40	58	42	135	43
1500	153	551	48	52	132	53	309	55
1500	204	737	86	60	236	62	552	63
1650	55	197	< 5	16	5	17	11	18
1650	125	449	15	39	28	40	58	41
1650	194	700	35	51	69	52	141	54
1650	264	952	65	60	128	61	260	62
1800	60	215	< 5	17	6	18	13	19
1800	133	477	15	39	30	40	64	41
1800	205	738	35	52	73	53	152	54
1800	277	1000	65	60	134	61	279	62
1950	65	233	< 5	18	7	19	15	20
1950	140	504	15	40	32	41	69	42
1950	215	775	35	52	77	53	164	54
1950	290	1046	64	60	140	61	299	62

1 Положение заслонки клапана 0°

2 Положение заслонки клапана 45°

3 Положение заслонки клапана 90°

PL50-2, приточный воздух, попеременная в двух направлениях горизонтальная подача воздуха, уровень звуковой мощности и общий перепад давления
D = 198

LN	qv [л/с]	qv [м³/ч]	1		2		3	
			Δpt [Па]	LWA [дБ(A)]	Δpt [Па]	LWA [дБ(A)]	Δpt [Па]	LWA [дБ(A)]
600	20	72	< 5	< 15	< 5	< 15	< 5	< 15
600	59	214	18	37	23	37	34	38
600	99	355	50	51	64	51	94	52
600	138	497	97	60	125	60	184	61
750	25	90	< 5	< 15	< 5	< 15	5	< 15
750	69	249	17	37	24	38	38	38
750	113	408	45	51	63	51	102	52
750	157	567	86	60	122	61	198	61
900	30	108	< 5	< 15	< 5	< 15	6	< 15
900	78	282	16	38	25	38	43	39
900	127	456	41	51	64	52	114	53
900	175	630	79	60	123	61	217	62
1050	35	126	< 5	< 15	< 5	< 15	8	< 15
1050	87	314	15	38	26	39	50	40
1050	139	501	39	51	67	52	127	53
1050	191	689	74	60	127	61	240	62
1200	35	126	< 5	< 15	< 5	< 15	8	< 15
1200	87	314	15	38	26	39	50	40
1200	139	501	39	51	67	52	127	53
1200	191	689	74	60	127	61	240	62
1350	45	161	< 5	16	6	16	12	17
1350	103	372	15	39	31	40	64	41
1350	162	584	38	51	76	52	157	54
1350	220	795	70	60	141	61	290	62
1500	50	179	< 5	17	7	18	14	19



LN	qv [л/с]	qv [м³/ч]	1		2		3	
			Δpt [Па]	LWA [дБ(A)]	Δpt [Па]	LWA [дБ(A)]	Δpt [Па]	LWA [дБ(A)]
1500	111	400	16	39	34	40	71	41
1500	173	622	38	52	81	53	173	54
1500	234	843	69	60	149	61	317	62
1650	55	197	< 5	< 15	< 5	< 15	6	< 15
1650	136	490	14	38	20	39	35	39
1650	218	783	35	51	52	52	88	53
1650	298	1076	66	60	98	61	167	61
1800	60	215	< 5	< 15	< 5	< 15	6	15
1800	144	520	13	38	21	39	37	40
1800	229	826	34	51	53	52	93	53
1800	314	1131	63	60	99	61	175	62
1950	65	233	< 5	15	< 5	15	7	16
1950	153	550	13	39	22	39	40	40
1950	241	868	33	51	54	52	99	53
1950	329	1185	61	60	101	61	184	62

1 Положение заслонки клапана 0°

2 Положение заслонки клапана 45°

3 Положение заслонки клапана 90°

PL50-3, приточный воздух, попеременная в двух направлениях горизонтальная подача воздуха, уровень звуковой мощности и общий перепад давления
D = 198

LN	qv [л/с]	qv [м³/ч]	1		2		3	
			Δpt [Па]	LWA [дБ(A)]	Δpt [Па]	LWA [дБ(A)]	Δpt [Па]	LWA [дБ(A)]
600	30	108	< 5	< 15	< 5	< 15	6	< 15
600	79	283	18	37	26	38	41	38
600	127	457	46	51	68	51	108	52
600	175	632	88	60	130	60	207	61
750	38	134	< 5	< 15	5	< 15	8	< 15
750	92	330	17	38	29	38	50	39
750	146	525	44	51	73	52	126	52
750	200	721	83	60	138	61	238	61
900	45	161	< 5	15	6	15	11	16
900	104	375	18	38	33	39	60	40
900	163	588	44	51	80	52	147	53
900	222	802	81	60	150	61	273	61
1050	53	188	< 5	16	8	17	14	18
1050	116	417	19	39	37	40	70	40
1050	180	647	45	51	89	52	169	53
1050	243	876	82	60	164	61	311	62
1200	53	188	< 5	16	8	17	14	18
1200	116	417	19	39	37	40	70	40
1200	180	647	45	51	89	52	169	53
1200	243	876	82	60	164	61	311	62
1350	68	242	5	19	11	20	22	21
1350	138	498	21	40	47	41	95	42
1350	209	754	48	52	109	53	218	53
1350	280	1010	87	60	195	61	391	62
1500	75	268	6	21	13	22	27	22



LN	qv [л/с]	qv [м³/ч]	1		2		3	
			Δpt [Па]	LWA [дБ(A)]	Δpt [Па]	LWA [дБ(A)]	Δpt [Па]	LWA [дБ(A)]
1500	149	536	23	40	53	41	108	42
1500	223	804	51	52	120	53	244	54
1500	297	1072	90	60	213	61	433	62
1650	82	295	< 5	17	5	17	10	18
1650	182	654	15	39	26	40	47	40
1650	281	1012	36	51	63	52	112	53
1650	380	1371	66	60	116	61	206	61
1800	90	322	< 5	18	6	18	11	19
1800	193	695	15	39	28	40	51	41
1800	297	1069	36	52	67	52	121	53
1800	400	1442	66	60	121	61	221	61
1950	97	349	< 5	19	7	19	13	20
1950	204	736	16	40	30	40	56	41
1950	312	1123	36	52	70	52	130	53
1950	419	1510	66	60	126	61	236	61

1 Положение заслонки клапана 0°

2 Положение заслонки клапана 45°

3 Положение заслонки клапана 90°

PL50-3, приточный воздух, попеременная в двух направлениях горизонтальная подача воздуха, уровень звуковой мощности и общий перепад давления
D = 248

LN	qv [л/с]	qv [м³/ч]	1		2		3	
			Δpt [Па]	LWA [дБ(A)]	Δpt [Па]	LWA [дБ(A)]	Δpt [Па]	LWA [дБ(A)]
600	30	108	< 5	< 15	< 5	< 15	< 5	< 15
600	86	308	18	37	22	37	29	37
600	141	508	49	51	60	51	80	51
600	196	708	94	60	116	60	155	61
750	38	134	< 5	< 15	< 5	< 15	< 5	< 15
750	100	359	17	37	22	37	32	38
750	162	584	44	51	58	51	85	52
750	224	809	84	60	112	60	163	61
900	45	161	< 5	< 15	< 5	< 15	6	< 15
900	113	408	16	38	23	38	36	38
900	182	655	41	51	60	51	93	52
900	250	902	78	60	113	60	176	61
1050	53	188	< 5	< 15	< 5	< 15	7	< 15
1050	126	454	16	38	25	39	41	39
1050	200	721	39	51	62	52	102	52
1050	274	987	74	60	116	61	192	61
1200	53	188	< 5	< 15	< 5	< 15	7	< 15
1200	126	454	16	38	25	39	41	39
1200	200	721	39	51	62	52	102	52
1200	274	987	74	60	116	61	192	61
1350	68	242	< 5	16	6	17	10	17
1350	151	543	16	39	29	40	52	40
1350	234	843	38	51	69	52	125	53
1350	317	1144	71	60	128	61	229	61
1500	75	268	< 5	17	7	18	12	18



LN	qv [л/с]	qv [м³/ч]	1		2		3	
			Δpt [Па]	LWA [дБ(A)]	Δpt [Па]	LWA [дБ(A)]	Δpt [Па]	LWA [дБ(A)]
1500	162	584	16	39	31	40	58	41
1500	250	899	39	51	74	52	137	53
1500	337	1215	71	60	135	61	249	61
1650	82	295	< 5	< 15	< 5	< 15	5	< 15
1650	197	710	14	38	19	38	29	39
1650	313	1125	35	51	48	52	73	52
1650	427	1540	65	60	91	60	137	61
1800	90	322	< 5	< 15	< 5	15	6	15
1800	210	755	14	38	20	39	31	39
1800	330	1188	34	51	49	52	76	52
1800	450	1621	63	60	91	60	142	61
1950	97	349	< 5	15	< 5	16	6	16
1950	222	799	13	39	20	39	33	40
1950	347	1250	33	51	50	52	80	52
1950	472	1700	61	60	92	60	149	61

1 Положение заслонки клапана 0°

2 Положение заслонки клапана 45°

3 Положение заслонки клапана 90°

PL50-4, приточный воздух, попеременная в двух направлениях горизонтальная подача воздуха, уровень звуковой мощности и общий перепад давления
D = 248

LN	qv [л/с]	qv [м³/ч]	1		2		3	
			Δpt [Па]	LWA [дБ(A)]	Δpt [Па]	LWA [дБ(A)]	Δpt [Па]	LWA [дБ(A)]
600	40	143	< 5	< 15	< 5	< 15	5	< 15
600	101	363	15	36	21	36	31	37
600	162	583	39	50	54	51	79	51
600	223	803	74	60	102	60	150	60
750	50	179	< 5	< 15	< 5	< 15	6	< 15
750	118	424	15	37	23	37	36	38
750	186	669	37	51	56	51	90	51
750	253	914	68	60	105	60	167	61
900	60	215	< 5	< 15	5	< 15	8	< 15
900	134	482	15	38	25	38	42	38
900	208	748	36	51	60	51	102	52
900	281	1015	66	60	111	60	188	61
1050	70	251	< 5	15	6	16	11	16
1050	149	537	15	38	28	39	50	39
1050	228	822	36	51	66	51	116	52
1050	307	1108	66	60	119	60	211	61
1200	70	251	< 5	15	6	16	11	16
1200	149	537	15	38	28	39	50	39
1200	228	822	36	51	66	51	116	52
1200	307	1108	66	60	119	60	211	61
1350	90	322	< 5	19	9	19	17	19
1350	178	640	17	39	35	40	66	40
1350	266	959	38	51	79	52	147	52
1350	354	1277	68	60	139	60	261	61
1500	100	358	5	20	11	21	20	21

LN	q _v [л/с]	q _v [м³/ч]	1		2		3	
			Δpt [Па]	LWA [дБ(A)]	Δpt [Па]	LWA [дБ(A)]	Δpt [Па]	LWA [дБ(A)]
1500	192	690	18	40	39	40	75	41
1500	284	1023	40	52	86	52	164	52
1500	376	1355	70	60	151	60	288	61
1650	110	393	< 5	15	< 5	16	7	16
1650	234	844	13	38	21	38	34	39
1650	360	1295	30	51	49	51	80	52
1650	485	1746	55	60	88	60	145	61
1800	120	429	< 5	16	5	17	8	17
1800	249	898	13	39	22	39	37	39
1800	380	1367	30	51	50	51	85	52
1800	510	1836	54	60	91	60	154	61
1950	130	465	< 5	17	6	18	10	18
1950	264	951	13	39	23	39	40	40
1950	399	1436	30	51	53	52	91	52
1950	533	1922	54	60	94	60	163	61

1 Положение заслонки клапана 0°

2 Положение заслонки клапана 45°

3 Положение заслонки клапана 90°

PL50-4, приточный воздух, попеременная в двух направлениях горизонтальная подача воздуха, уровень звуковой мощности и общий перепад давления
D = 313

LN	q _v [л/с]	q _v [м³/ч]	1		2		3	
			Δpt [Па]	LWA [дБ(A)]	Δpt [Па]	LWA [дБ(A)]	Δpt [Па]	LWA [дБ(A)]
600	40	143	< 5	< 15	< 5	< 15	< 5	< 15
600	111	400	16	35	19	35	24	36
600	182	656	43	50	51	50	63	50
600	253	913	84	60	98	60	123	60
750	50	179	< 5	< 15	< 5	< 15	< 5	< 15
750	129	466	15	36	18	36	25	36
750	209	753	38	50	48	50	65	51
750	288	1040	73	60	92	60	124	60
900	60	215	< 5	< 15	< 5	< 15	< 5	< 15
900	147	529	14	37	19	37	27	37
900	234	842	35	50	48	51	68	51
900	321	1156	67	60	90	60	129	60
1050	70	251	< 5	< 15	< 5	< 15	5	< 15
1050	163	588	14	37	19	37	30	38
1050	257	926	33	51	48	51	74	51
1050	350	1263	62	60	90	60	137	60
1200	70	251	< 5	< 15	< 5	< 15	5	< 15
1200	163	588	14	37	19	37	30	38
1200	257	926	33	51	48	51	74	51
1200	350	1263	62	60	90	60	137	60
1350	90	322	< 5	15	5	15	8	15
1350	195	701	13	38	22	38	36	39
1350	300	1081	32	51	52	51	86	52
1350	405	1460	58	60	95	60	158	61
1500	100	358	< 5	16	5	16	9	17



LN	q _v [л/с]	q _v [м³/ч]	1		2		3	
			Δpt [Па]	LWA [дБ(A)]	Δpt [Па]	LWA [дБ(A)]	Δpt [Па]	LWA [дБ(A)]
1500	210	756	14	38	24	39	40	39
1500	320	1153	32	51	55	51	94	52
1500	430	1551	57	60	99	60	170	61
1650	110	393	< 5	< 15	< 5	< 15	< 5	< 15
1650	257	925	12	37	16	37	22	37
1650	404	1456	30	51	40	51	55	51
1650	552	1988	57	60	74	60	103	60
1800	120	429	< 5	< 15	< 5	< 15	< 5	< 15
1800	273	983	12	37	16	38	23	38
1800	427	1537	29	51	40	51	57	51
1800	580	2091	54	60	73	60	105	60
1950	130	465	< 5	< 15	< 5	< 15	5	< 15
1950	289	1040	12	38	17	38	24	38
1950	449	1615	29	51	40	51	59	51
1950	608	2190	53	60	73	60	109	60

1 Положение заслонки клапана 0°

2 Положение заслонки клапана 45°

3 Положение заслонки клапана 90°

Описание для спецификации

Данное техническое описание содержит общую информацию о продукте. Описание других вариантов исполнения генерируется с помощью программы подбора Easy Product Finder.

Описание для спецификации

Щелевые диффузоры серии PURELINE50 с индивидуально регулируемые вручную направляющими элементами и 1, 2, 3 или 4 щелями.

Подача воздуха может быть разнонаправленная горизонтальная, разнонаправленная наклонная, вертикальная, горизонтальная влево или горизонтальная вправо.

Щелевые диффузоры устанавливаются в подвесные потолки и подходят для приточного и вытяжного воздуха. Изделие полностью готово к установке и состоит из лицевой панели с направляющими элементами черного, серого или белого цвета на выбор.

Камеры статического давления диффузоров имеют 1 или 2 патрубка, которые могут быть расположены горизонтально или вертикально в симметричных камерах и горизонтально - в асимметричных камерах.

Статические камеры имеют 4 подвесных кронштейна. Соединение лицевой панели и статической камеры может быть разборным или неразборным.

Патрубки подходят для круглых воздуховодов в соответствии с EN 1506 или EN 13180. Уровень звуковой мощности шума, генерируемого потоком, измеряется в соответствии со стандартом EN ISO 5135.

Подробное описание

- Равномерный поток воздуха уменьшает загрязнение потолка благодаря подосу воздуха из помещения
 - Горизонтальная, наклонная или вертикальная подача воздуха при помощи регулируемых вручную направляющих элементов
 - Комфортный климат в помещении благодаря высокому уровню эжекции и быстрому выравниванию разницы температур и скорости воздуха
 - Привлекательный внешний вид благодаря алюминиевому профилю с анодированной обработкой или порошковым покрытием (цвета RAL CLASSIC)
 - Лицевая панель оптимизирована для максимального уровня расхода воздуха при низком уровне звуковой мощности
- Подходит для расположения секциями

Материалы и покрытие

- Лицевая панель изготовлена из экструдированного алюминиевого профиля
- Направляющие элементы изготовлены из АБС-пластика, UL 94, V-0, огнестойкие
- Статическая камера изготовлена из оцинкованной листовой стали
- Концевые пластины и уголки изготовлены из алюминия
- Уплотнитель из эвопера
- Звукоизоляционный материал из минеральной ваты с виниловым пенопластом с закрытыми порами
- Лицевая панель с анодированным покрытием E6-C-0, цвет естественный
- P1: С порошковым покрытием, цвет по RAL CLASSIC
- Направляющие элементы черного цвета, соответствуют RAL 9005
- G: Направляющие элементы серого цвета, соответствуют RAL 9006
- W: Направляющие элементы белого цвета, соответствуют RAL 9010

Минеральная вата

- Минеральная вата, покрытая стекловолоконной тканью на поверхностях, контактирующих с воздухом, с устойчивостью к эрозии до 20 м/с
- Негорючий, класс огнестойкости A1 в соответствии с EN 13501
- Маркировка соответствия качеству RAL: RAL-GZ 388
- Не опасен для здоровья благодаря высокой биологической растворимости в соответствии с Постановлением об опасных веществах и примечанием Q Европейской директивы (ЕС) № 1272/2008.
- Является неблагоприятной средой для размножения грибов и бактерий

Конструкция

Покрытие лицевой панели

- С анодированным покрытием, E6-C-0, цвет естественный
- P1: Порошковое покрытие RAL 9010, чистый белый, GE50
- P1: Порошковое покрытие RAL9010, RAL9005, RAL9006, RAL9016, RAL7012 GE30
- P1: Порошковое покрытие DB703
- P1: Порошковое покрытие других цветов RAL CLASSIC, GE70 (кроме люминесцентных)

**Технические характеристики**

- Номинальная длина: 600 – 1950 мм, с шагом 150 мм
- Количество щелей: 1, 2, 3 или 4
- Минимальный расход воздуха при $\Delta t_z = -10$ К: 10 л/с или 36 м³/ч
- Максимальный расход воздуха, при LWA \cong 50 дБ(А): 608 л/с или 2190 м³/ч

- Разность температур приточного воздуха и воздуха в помещении: -10 до +10 К

Информация для подбора

- V _____ [м³/ч]
- Δp_c _____ [Па] шум, генерируемый воздушным потоком
- L_{WA} _____ [дБ(А)]

Код заказа

PL50 – 1 – S – SF – HS / 1200 × 1050 × 123 × / 2 – D – LS – L – RI / AS / B00 / EA / P1 – RAL / W
 30
 1 2 3 4 5 6 7 8 9 10 11 12 13 14 15 16

1 Серия

PURELINE50 Щелевой диффузор

2 Количество щелей

- 1 1-щелевой
- 2 2-щелевой
- 3 3-щелевой
- 4 4-щелевой

3 Система

- S Приточный воздух
- E Вытяжной воздух (с воздухом направляющими элементами)

4 Подсоединение

- PF С неразборным соединением статической камеры и лицевой панели
- SF С разборным соединением статической камеры и лицевой панели (только с B00)
- PB Только статическая камера (в сочетании с DS)
- DS Лицевая панель с окантовочной рамкой и крепежными винтами
- DF Лицевая панель с окантовочной рамкой и пружинным зажимом
- CD Лицевая панель
- BD Фальшь-панель

5 Конструкция статической камеры

- HS Симметричная статическая камера с горизонтальным подсоединением воздуховода
- VS Симметричная камера статического давления с вертикальным подсоединением воздуховода
- HA Асимметричная камера статического давления с горизонтальным подсоединением воздуховода

6 Типоразмер [мм]

Лицевая панель x статическая камера x диаметр патрубка x удлинение горловины
 Номинальная длина L_N
 600, 750, 900, 1050, 1200, 1350, 1500, 1650, 1800, 1950

Статическая камера L_S
 600, 750, 900, 1050, 1200, 1350, 1500, 1650, 1800, 1950

Диаметр патрубка ØD

- 123 1-щелевой
 - 158 1 и 2 щель(и)
 - 198 2 и 3 щели
 - 248 3 и 4 щели
 - 313 4-щелевой
- Удлинение горловины Y
 Не указано: 0
22, 47, 72, 97 и 121

7 Кол-во патрубков

- 1 1 патрубок (длиной до 1500 мм)
- 2 2 патрубка (длиной от 1200 мм)

8 Заслонка для балансировки расхода воздуха

- Не указано: Нет
- D С заслонкой клапана

9 Дополнительные принадлежности

- Не указано: Нет
- LS С уплотнением

10 Звукоизоляция

- Не указано: Нет
- L Есть

11 Положение статической камеры

- Не указано: В центре
- LE Левая сторона
- RI Правая сторона

12 Схема распределения воздуха (длина направляющих элементов 150 мм)

- Не указано: Разнонаправленная горизонтальная
- AS Попеременная в двух направлениях наклонная подача воздуха
- HL Горизонтальная влево
- HR Горизонтальная вправо
- V Вертикальная

13 Лицевая панель с окантовочной рамкой

- Не указано: Нет
- B00 С окантовочной рамкой

14 Концевые элементы

- Не указано: Нет
 - EP Концевая пластина
 - EA Концевой уголок
- Заказывается отдельно для расположения секциями

15 Покрытие

Не указано: Анодированное покрытие, E6-C-0, цвет естественный

- P1 Порошковое покрытие, цвет по RAL CLASSIC
- P1 Порошковое покрытие DB703

Степень блеска

- RAL9010 GE50
 - RAL9006 GE30
 - RAL9010, RAL9005, RAL9016, RAL7012 GE20
- Все цвета RAL Classic (кроме люминесцентных) GE70

16 Цвет направляющих элементов

Не указано: Аналогичный RAL 9005, черный

G Аналогичный RAL 9006, серый

Вт Аналогичный RAL 9010, белый

Пример заказа: PL50-1-S-PF-HS/1200x1200x123/1

Количество щелей	1
Система	Приточный воздух
Варианты конструкции	Лицевая панель со статической камерой, неразъемное крепление
Вариант конструкции статической камеры	Стандартная статическая камера с горизонтальным подсоединением воздуховода
Типоразмер	Лицевая панель 1200 мм, статическая камера 1200 мм, диаметр патрубка 123 мм
Кол-во патрубков	1
Заслонка клапана для балансировки расхода воздуха	Нет
Уплотнение	Нет
Звукопоглощающий материал	Нет
Положение статической камеры	Центральное положение
Схема воздухораспределения	Попеременная в двух направлениях горизонтальная подача воздуха
Лицевая панель с окантовочной рамкой	Нет
Концевые детали	Нет
Покрытие	С анодированным покрытием, E6-C-0, цвет естественный
Цвет направляющих барабанов	Черный

Пример заказа: PL50-2-S-SF-HS/1200x1050x158/2-D-LS-L-LE/AS/B00/EA/P1-RAL 9010/W

Количество щелей	2
Система	Приточный воздух
Варианты конструкции	С разборным соединением статической камеры и лицевой панели
Вариант конструкции статической камеры	Стандартная статическая камера с горизонтальным подсоединением воздуховода
Типоразмер	Лицевая панель 1200 мм, статическая камера 1050 мм, диаметр патрубка 158 мм
Кол-во патрубков	2
Заслонка клапана для балансировки расхода воздуха	Есть
Уплотнение	Есть
Звукопоглощающий материал	Есть
Положение статической камеры	Левая сторона
Схема воздухораспределения	Попеременная в двух направлениях наклонная подача воздуха
Лицевая панель с окантовочной рамкой	Есть
Концевые детали	С концевыми уголками
Покрытие	Порошковое покрытие RAL 9010, чистый белый, GE50
Цвет направляющих барабанов	Белый

Пример заказа: PL50-2-E-DF/1200/V/B00/EP/P1-RAL 9006/G

Количество щелей	2
Система	Вытяжной воздух
Варианты конструкции	Лицевая панель с окантовочной рамкой и пружинным зажимом
Вариант конструкции статической камеры	Без статической камеры
Типоразмер	Лицевая панель 1200 мм
Кол-во патрубков	Нет
Заслонка клапана для балансировки расхода воздуха	Нет
Уплотнение	Нет
Звукопоглощающий материал	Нет
Положение статической камеры	Без статической камеры
Схема воздухораспределения	Вытяжной воздух (вертикальная настройка повернута на 180°)
Лицевая панель с окантовочной рамкой	С окантовочной рамкой
Концевые детали	С концевой пластиной
Покрытие	Порошковое покрытие, RAL 9006, белый алюминий, GE30
Цвет направляющих барабанов	Серый

PL50 – 1 – S – CS / 100 × 100 × 90 / B00 / P1 – RAL 9016 / W
 | | | | | | | |
 1 2 3 4 5 6 7 8

1 Серия

PURELINE50 Щелевой диффузор

1 1-щелевой

2 2-щелевой

3 3-щелевой

2 Количество щелей

4 4-щелевой

3 Система

S Приточный воздух
E Вытяжной воздух

4 Варианты конструкции

CS Угловая секция

5 Размеры [мм]

E 100 до 300 мм (с шагом в мм)
F 100 до 300 мм (с шагом в мм)
W 90°

6 Лицевая панель с окантовочной рамкой

Не указано: Нет
B00 С окантовочной рамкой

7 Покрытие

Не указано: Анодированное покрытие, E6-C-0, цвет естественный
P1 Порошковое покрытие, цвет по RAL Classic
P1 Порошковое покрытие DB703

Степень блеска
RAL9010 GE50
RAL9006 GE30
RAL9010, RAL9005, RAL9016, RAL7012 GE20
Все цвета RAL Classic (кроме люминесцентных) GE70

8 Цвет направляющих элементов

Не указано: Аналогичный RAL 9005, черный
W Аналогичный RAL 9010, белый
G Аналогичный RAL 9006, серый
E0 Без направляющих элементов

Пример заказа: PL50-1-S-CS/100x100x90

Количество щелей	1
Варианты конструкции	Угловая секция
Система	Приточный воздух
Обозначения физических величин и единицы измерения	Длина E: 100 мм; длина F: 100 мм; 90° уголок
Окантовочная рамка	Нет
Покрытие	С анодированным покрытием, E6-C-0, цвет естественный
Цвет направляющих барабанов	Черный, аналогично RAL 9005

PL50 – ACC – EA / 2 – B00 / P1 – RAL 9016
 | | | | | |
 1 2 3 4 5 6

1 Серия

PURELINE50 Щелевой диффузор

- 1 1-щелевой
- 2 1-щелевой
- 3 3-щелевой
- 4 4-щелевой

2 Серия

ACC Аксессуары и запасные части

3 Варианты конструкции

EP 1 пара концевых уголков Вытяжной воздух
EA 1 пара концевых уголков
CL Направляющая пластина для лицевой панели
SF Комплект винтовых креплений
DF1 Зажимное крепление, 1-щелевой
DF2 Зажимное крепление, 2-щелевой
DF3 Зажимное крепление, 3-щелевой
DF4 Зажимное крепление, 4-щелевой
Ключ Ключ установки для направляющих элементов

5 Окантовочная рамка

Не указано: Нет
B00 С окантовочной рамкой

6 Покрытие

Не указано: Анодированное покрытие, E6-C-0, цвет естественный
P1 Порошковое покрытие, цвет по RAL CLASSIC

Степень блеска
RAL9010 GE50
RAL9006 GE30
Все цвета RAL Classic (кроме люминесцентных) GE70

4 Количество щелей

Пример заказа: PL50-ACC-EA/3

Количество щелей	3
Варианты конструкции	1 пара концевых уголков
Окантовочная рамка	Нет
Покрытие	С анодированным покрытием, E6-C-0, цвет естественный

Варианты исполнения

Асимметричная статическая камера



Статическая камера с двумя вертикальными патрубками



Статическая камера короче лицевой панели, расположена слева с двумя горизонтальными патрубками.



Статическая камера короче лицевой панели, расположение по центру, с горизонтальным патрубком



Лицевая панель с направляющими элементами черного цвета



Лицевая панель с направляющими элементами белого цвета



Лицевая панель с направляющими элементами серого цвета

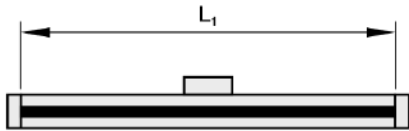


Угловая секция -CS

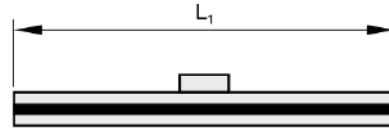


Размеры и вес

Концевые детали с двух сторон

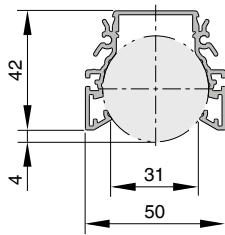


Лицевая панель без концевых деталей

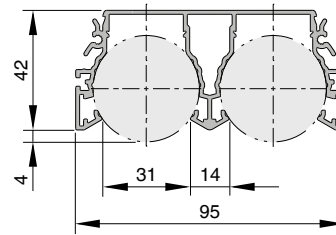


LN	L ₁
600	600
750	750
900	900
1050	1050
1200	1200
1350	1350
1500	1500
1650	1650
1800	1800
1950	1950

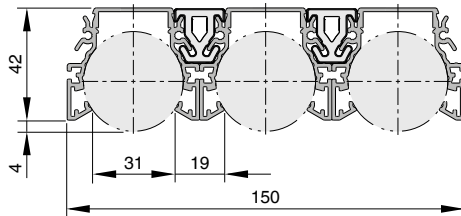
PL50-1 (без окантовочной рамки)



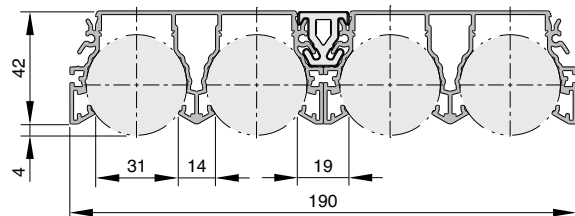
PL50-2 (без окантовочной рамки)



PL50-3 (без окантовочной рамки)

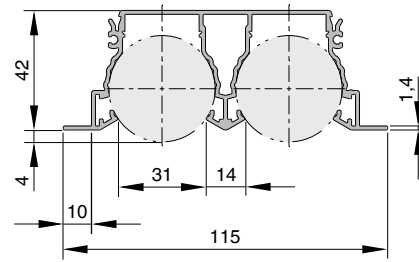
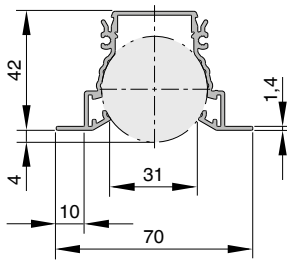


PL50-4 (без окантовочной рамки)

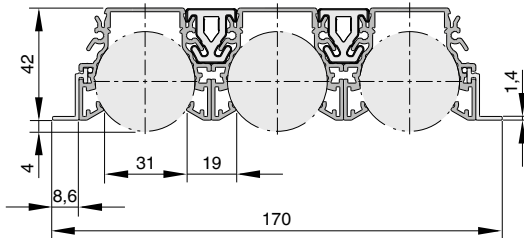


PL50-1/B00 (с окантовочной рамкой)

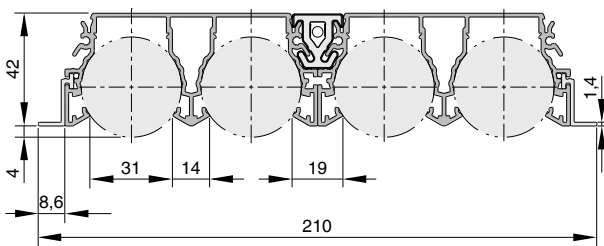
PL50-2/B00 (с окантовочной рамкой)



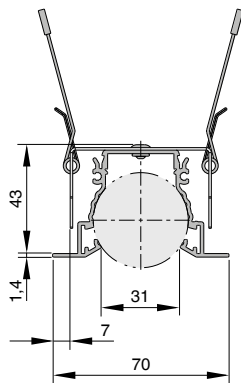
PL50-3/B00 (с окантовочной рамкой)



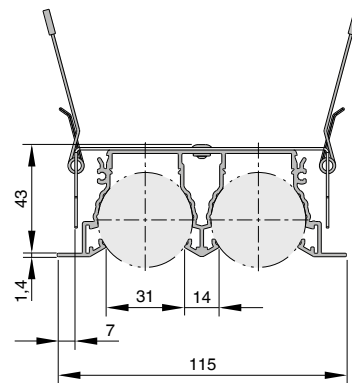
PL50-4/B00 (с окантовочной рамкой)



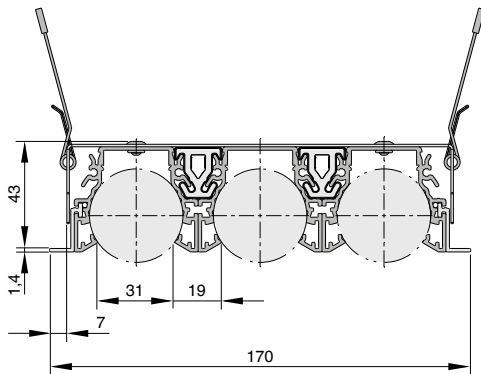
Лицевая панель с пружинным зажимом PL50-1-DF/.../
B00



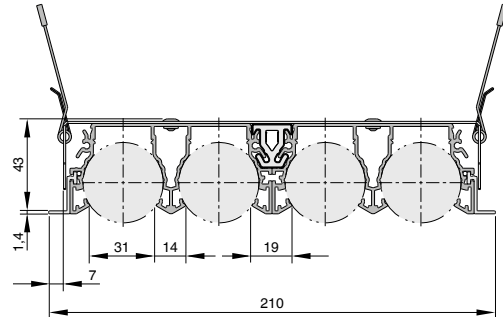
Лицевая панель с пружинным зажимом PL50-2-DF/.../
B00



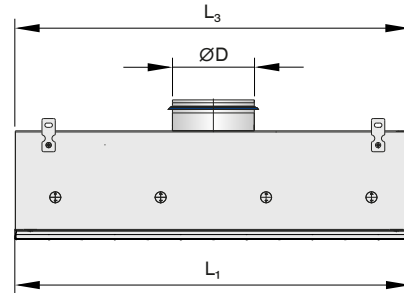
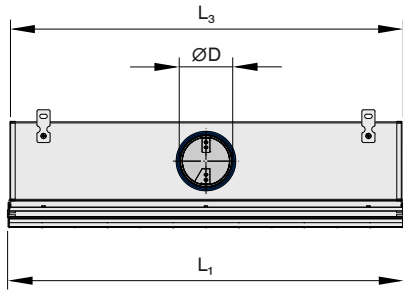
Лицевая панель с пружинным зажимом PL50-3-DF/.../
B00



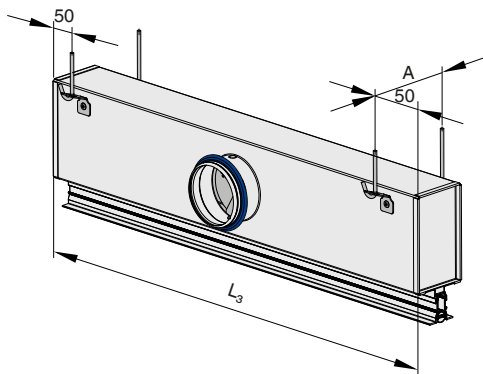
Лицевая панель с пружинным зажимом PL50-4-DF/.../
B00



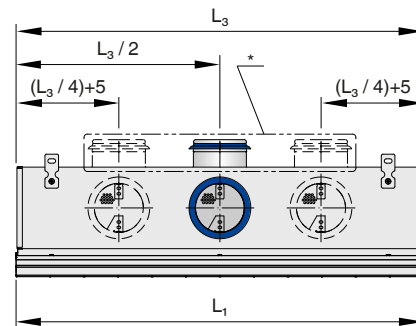
Статическая камера с горизонтальным патрубком (HS / Статическая камера с вертикальным патрубком (VS)
 HA)



Точки крепления статической камеры

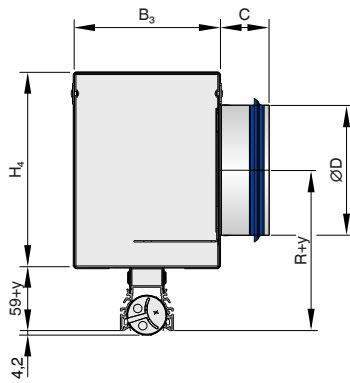


Расположение патрубка



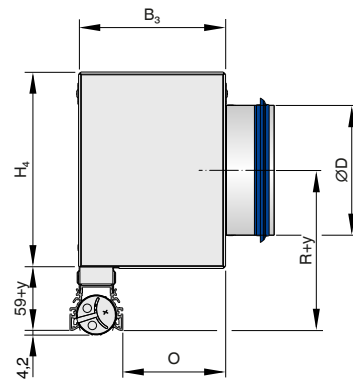
* Вертикальное расположение патрубка применимо только к варианту VS

PL50-PF-HS (симметричная статическая камера с горизонтальным подсоединением)



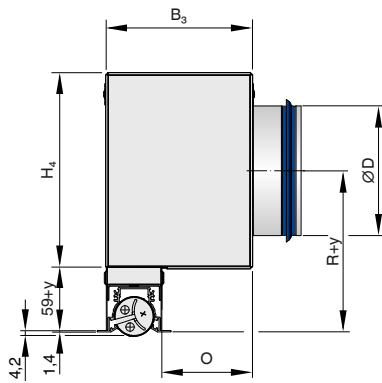
PL50-1-PF-HS

PL50-PF-HA (асимметричная статическая камера с горизонтальным подсоединением)



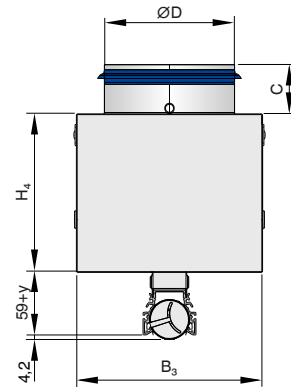
PL50-1-PF-HA

PL50-SF-*-HA (асимметричная статическая камера с горизонтальным подсоединением)



PL50-1-SF-HA

PL50-PF-*-VS (симметричная статическая камера с вертикальным подсоединением)



PL50-1-PF-VS

1	LN	L ₁	L ₂
1	600	600	595
1	750	750	745
1	900	900	895
1	1050	1050	1045
1/2	1200	1200	1195
1/2	1350	1350	1345
1/2	1500	1500	1495
2	1650	1650	1645
2	1800	1800	1795
2	1950	1950	1945

1 Кол-во патрубков

LN = Номинальная длина

	B3		H4		R	A		O	
	HS/HA	VS	HS/HA	VS		HS/HA	VS	PF-HA	SF-HA
PL50-1	138	176	185	150	126	18	216	98	84

	B3		H4		R	A		O	
	HS/HA	VS	HS/HA	VS		HS/HA	VS	PF-HA	SF-HA
PL50-2	183	214	225	150	141	223	254	98	84
PL50-3	238	270	275	175	150	278	310	98	82
PL50-4	278	335	340	210	166	318	375	98	82

Примечание: Удлинение горловины Y = 22, 47, 72, 97, 121

	ØD	C
PL50-1	123/158	48/50
PL50-2	158/198	50/50
PL50-3	198/248	50/48
PL50-4	248/313	48/50

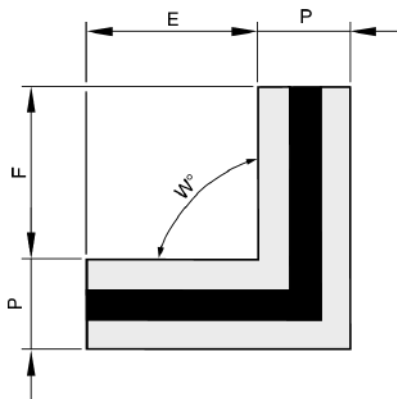
Масса

	1	кг/м
Лицевая панель	1-2-/3-/4-целевой диффузор	1.0 / 1.6 / 3.1 / 3.4
Статическая камера HS/HA		4.1 / 5.1 / 6.1 / 7.3
Статическая камера HS/HA+L		4.8 / 6.0 / 7.2 / 8.5
Статическая камера VS		4.8 / 5.2 / 6.0 / 7.3
Статическая камера VS+L		5.9 / 6.3 / 7.2 / 8.2

Примечание: Общая масса = масса лицевой панели + масса статической камеры

1 Количество щелей

Угловая секция PL50*-CS



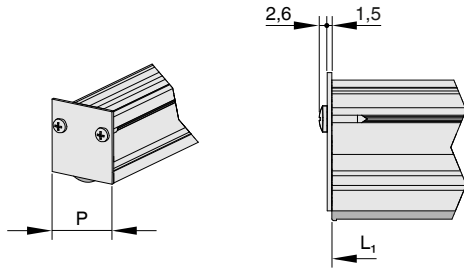
	1	2
PL50-1	50	70
PL50-2	95	115
PL50-3	150	170
PL50-4	190	210

1 Без окантовочной рамки P

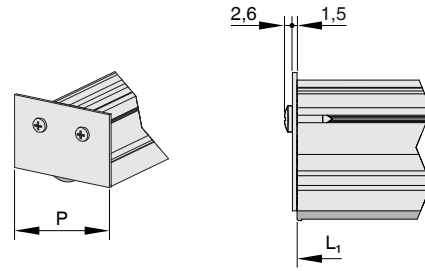
2 С окантовочной рамкой P

	E	F	W [°]
Мин. значение на входе	100	100	90
Макс. значение на входе	300	300	90

Концевая пластина для лицевой панели без В00



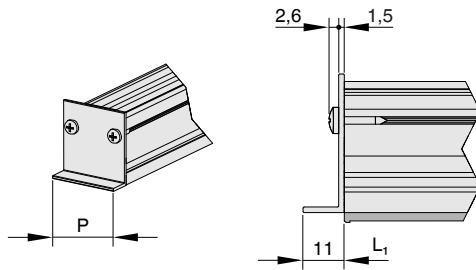
Концевая пластина для лицевой панели с В00



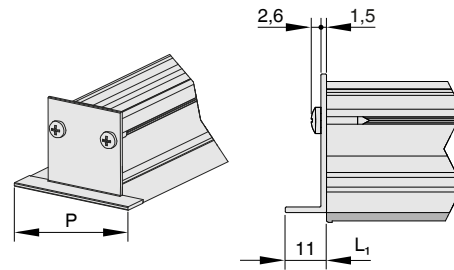
PL50-1-*

PL50-1-*

Концевой уголок для лицевой панели без В00



Концевой уголок для лицевой панели с В00



PL50-1-*

PL50-1-*

	1	2
PL50-1	50	70
PL50-2	95	115
PL50-3	150	170
PL50-4	190	210

1 P Без окантовочной рамки

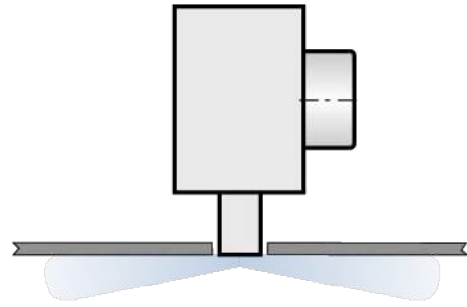
2 P С окантовочной рамкой

Схемы приточных струй

Попеременная в двух направлениях горизонтальная подача воздуха

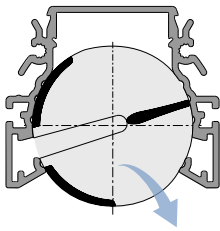


Попеременная в двух направлениях горизонтальная подача воздуха



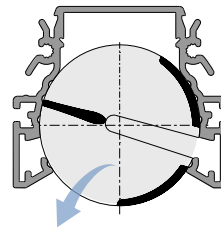
Горизонтальная подача воздуха

Установка положения направляющих элементов



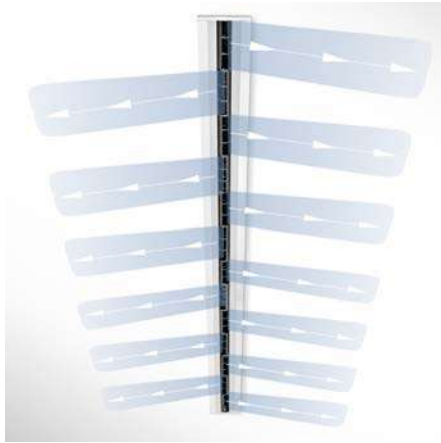
Горизонтальная подача струи

Установка положения направляющих элементов

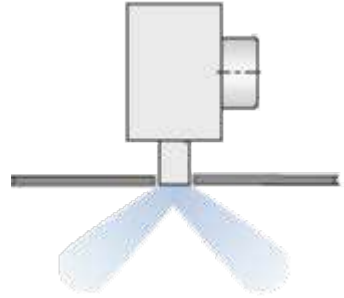


Подача струи горизонтально влево

Разнонаправленная подача воздуха под наклоном

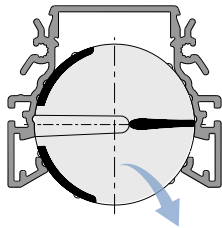


Разнонаправленная подача воздуха под наклоном (AS)

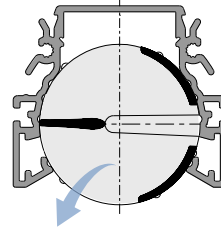


Наклонная подача воздуха

Установка положения направляющих элементов



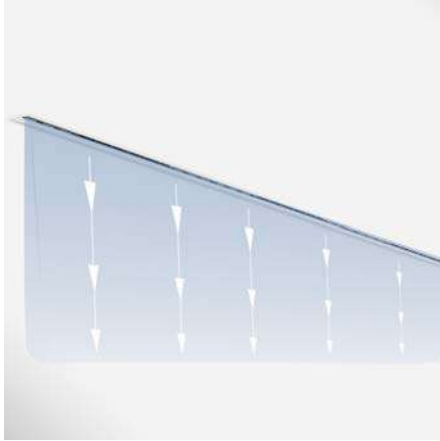
Установка положения направляющих элементов



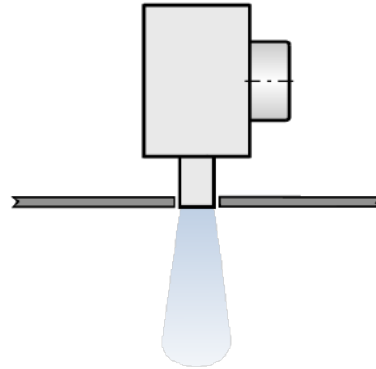
Подача приточной струи наклонно вправо

Подача приточной струи наклонно влево

Вертикальная подача воздуха

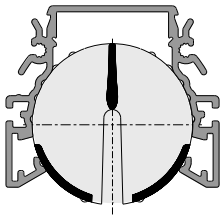


Вертикальная подача воздуха (V)



Вертикальная подача воздуха

Установка положения направляющих элементов

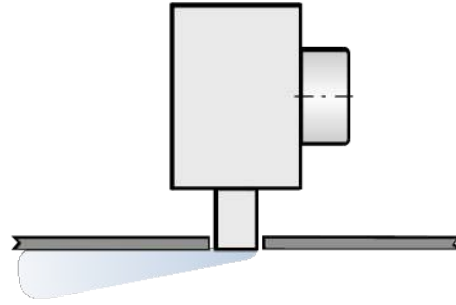


Вертикальная подача воздуха

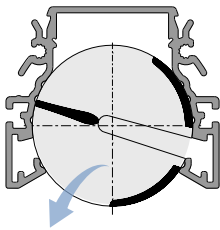
Однонаправленная горизонтальная подача воздуха влево



Однонаправленная горизонтальная подача воздуха влево (HL)



Установка положения направляющих элементов

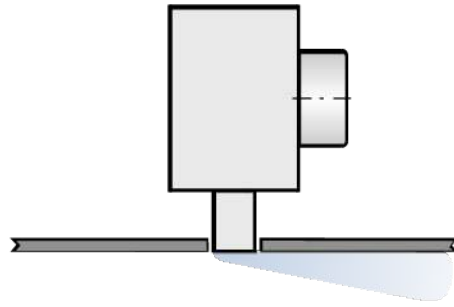


Подача струи горизонтально влево

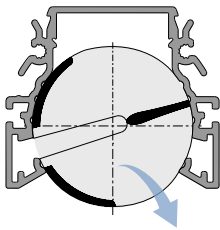
Однонаправленная горизонтальная подача воздуха вправо



Однонаправленная горизонтальная подача воздуха вправо (HR)

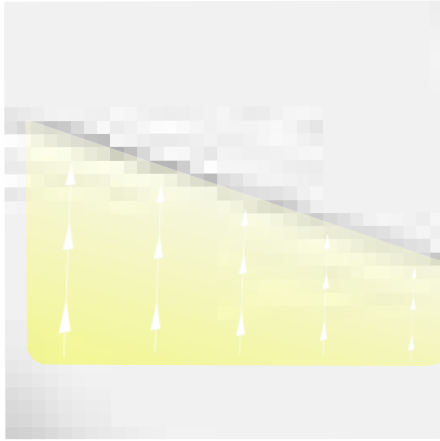


Установка положения направляющих элементов

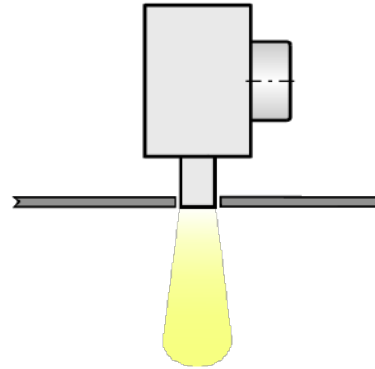


Горизонтальная подача струи

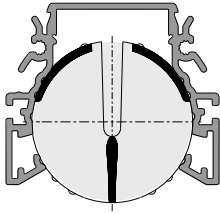
Вытяжной воздух



Вытяжной воздух



Установка положения направляющих элементов



Положение направляющих элементов для вытяжного воздуха

Описание оборудования

PL50-1/.../B00, монтаж в подвесные потолки



С анодированным покрытием, E6-C-0, цвет естественный

PL50-2/.../B00/P1-RAL 9010, монтаж в подвесные потолки



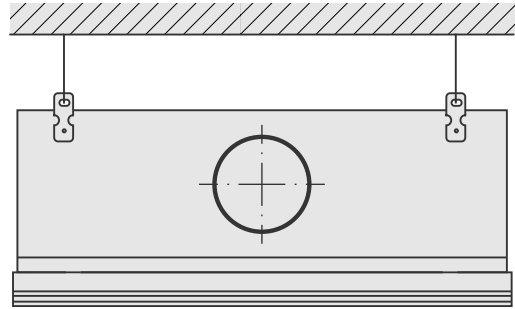
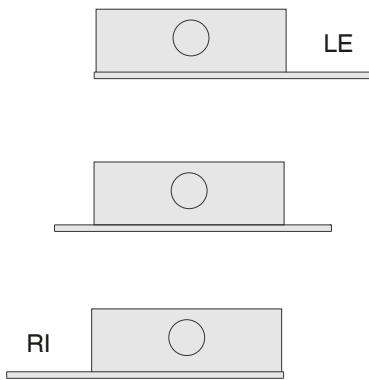
С порошковым покрытием RAL 9010, чистый белый

Монтаж и ввод в эксплуатацию

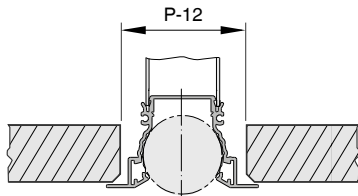
- Предпочтительно для помещений с высотой потолка до 4,0 м
- Монтаж заподлицо с потолком
- Горизонтальное или вертикальное подсоединение к воздуховоду
- Для лицевых панелей с укороченными статическими камерами и фальшь-панелями сзади предусмотрена крышка для щелей.
- Для расположения секциями соедините лицевые части при помощи направляющих пластин
- При необходимости балансировка расхода воздуха осуществляется при помощи заслонки клапана
- Изделия для крепления диффузоров не входят в комплект поставки

Схематические рисунки иллюстрируют детали монтажа.

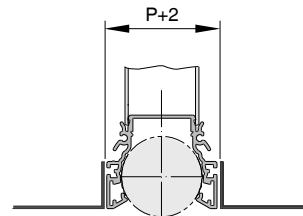
PL статическая камера, расположена слева, по центру, справа



Монтажное отверстие



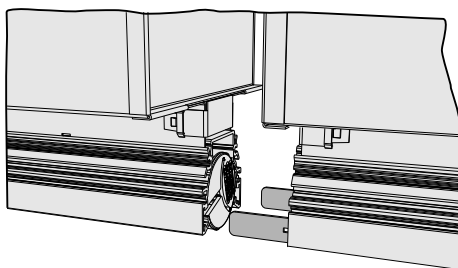
Монтажное отверстие



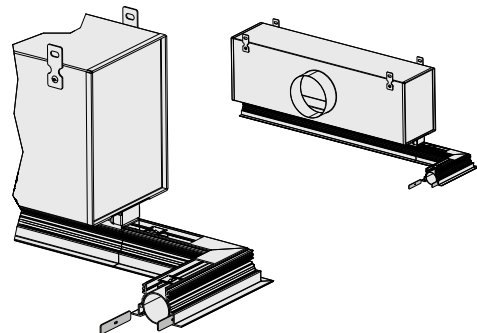
Подвесной потолок (с окантовочной рамкой)

Удлиненные панели (без окантовочной рамки)

Расположение секциями



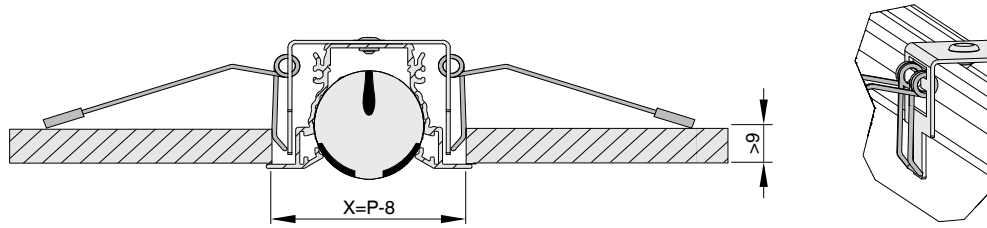
Соединение угловых секций



При расположении диффузоров в непрерывную линию, щелевые диффузоры соединяются друг с другом с помощью направляющих пластин, поставляемых отдельно.

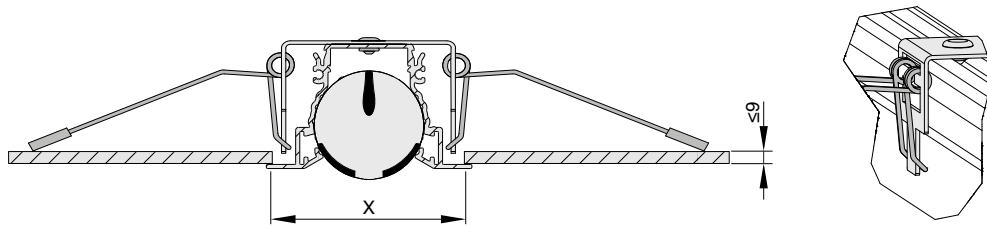
Соединение угловой секции и щелевого диффузора осуществляется с помощью направляющих пластин, поставляемых отдельно. При необходимости угловая секция должна быть дополнительно закреплена заказчиком.

PL50-DF крепление пружинным зажимом



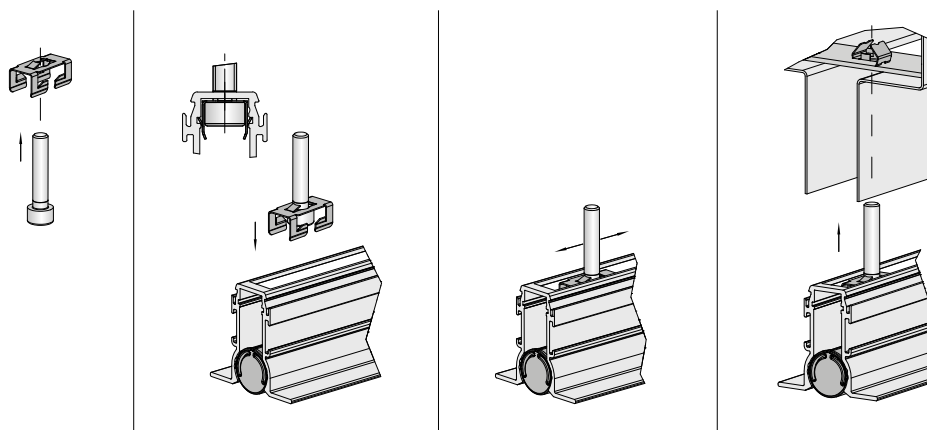
При толщине подвесного потолка > 9 мм

PL50-DF крепление пружинным зажимом



При толщине подвесного потолка ≤ 9 мм

PL50 с разборным соединением

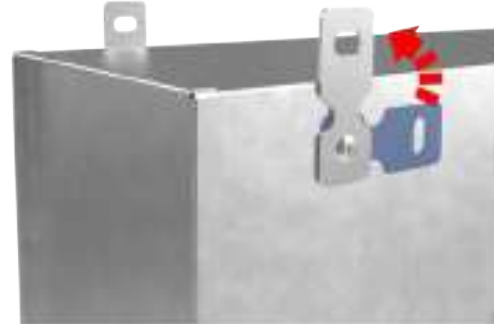
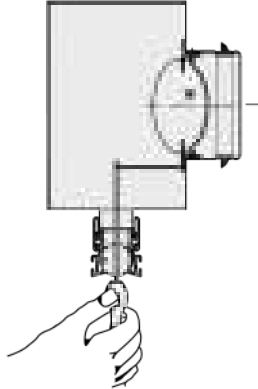


Для вариантов DS и SF изделия для крепления лицевых панелей к статической камере входят в комплект поставки диффузора.

Балансировка системы вентиляции

Балансировка расхода воздуха требуется в том случае, если нескольких диффузоров подсоединены к одному регулятору расхода воздуха.

- Щелевые диффузоры со статической камерой и заслонкой клапана (вариант -М): Заслонку клапана можно регулировать даже после установки лицевой панели.

Балансировка системы вентиляции

- Отодвиньте направляющие элементы рядом с патрубком таким образом, чтобы можно было вставить отвертку

Статическая камера поставляется с подвесными кронштейнами, повернутыми на 90°

Обозначения

 $\varnothing D$ [мм]

Внешний диаметр патрубка

 C [мм]

Длина патрубка

 m [кг]

Масса

 L_1 [мм]

Длина лицевой панели

 L_3 [мм]

Длина статической камеры

 P [мм]

Ширина щели

 H_4 [мм]

Высота статической камеры

 A [м²]

Площадь эффективного сечения

 LN [мм]

Номинальная длина

 B_3 [мм]

Ширина статической камеры

 L_{WA} [дБ(A)]

Взвешенный уровень звуковой мощности шума генерируемого воздушным потоком

 q_v [Гц]

Расход воздуха

 Δt_z [K]

Разность температур приточного воздуха и в помещении, т.е. температура приточного воздуха минус температура в помещении

 Δp_t [Па]

Общий перепад давления

Указание размеров

Все размеры без обозначения единицы измерения указаны в [мм]