

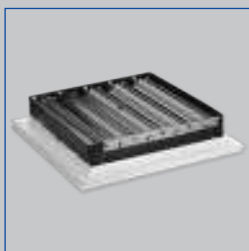
Потолочные диффузоры Серия DLQ



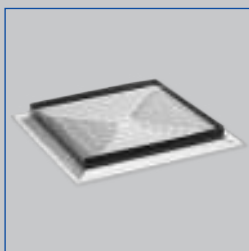
Горизонтальная подача воздуха



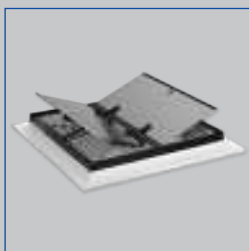
Со статической камерой



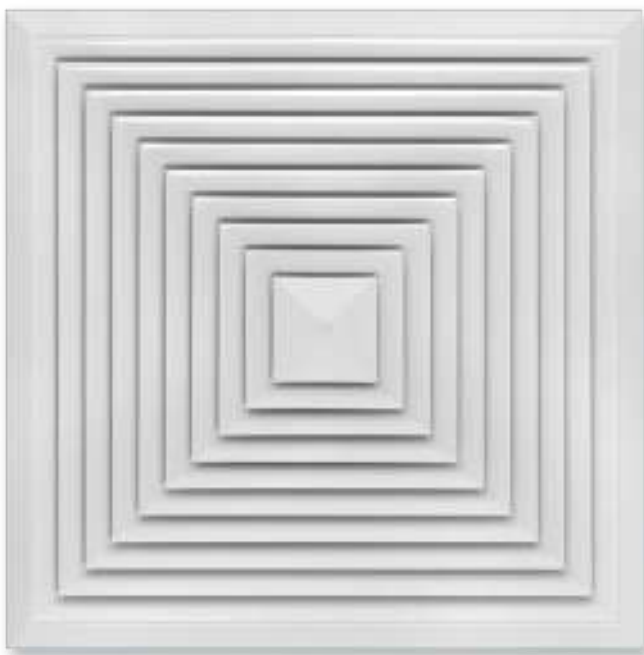
С заслонкой клапана



С соединительной рамкой



С двустворчатым клапаном



Для горизонтальной подачи приточного воздуха в четырех направлениях, с неподвижными направляющими лопатками, лицевая панель диффузора из листовой стали

Потолочные диффузоры с квадратной лицевой панелью

- Типоразмеры 250, 300, 400, 500, 600, 625
- Уровень расхода воздуха 20 – 700 л/с или 72 – 2520 м³/ч
- Квадратная лицевая панель
- Лицевая панель изготовлена из листовой стали и покрыта порошковой краской
- Для приточного и вытяжного воздуха
- Для систем с переменным и постоянным расходом воздуха
- Для всех типов потолков
- Быстрое выравнивание температур и снижение скорости воздушного потока достигается благодаря высокому уровню эжекции

Дополнительное оборудование и аксессуары

- Лицевая панель диффузора может быть окрашена в цвета RAL CLASSIC
- Горизонтальное или вертикальное подсоединение к воздуховоду
- Регулирующие пластины для изменения направления подачи воздуха
- Монтажная планка для установки в воздуховод без статической камеры
- Статическая камера с точкой измерения и заслонкой клапана с гибкой тягой

Серия		Стр.
DLQ	Общая информация	DLQ – 2
	Функция	DLQ – 4
	Технические характеристики	DLQ – 6
	Быстрый подбор	DLQ – 7
	Описание для спецификации	DLQ – 9
	Код заказа	DLQ – 10
	Варианты исполнения	DLQ – 11
	Размеры и вес	DLQ – 13
	Технические детали	DLQ – 16
	Примеры монтажа	DLQ – 17
	Информация по монтажу	DLQ – 18
	Ввод в эксплуатацию	DLQ – 21
	Основная информация и спецификация	DLQ – 23

Применение

Применение

- Потолочные диффузоры серии DLQ подходят для приточной или вытяжной вентиляции для создания комфортных условий в помещениях
- Привлекательный элемент дизайна для архитекторов и заказчиков с высокими эстетическими требованиями
- Горизонтальная подача приточного воздуха в четырех направлениях для смешения воздушных потоков
- Быстрое выравнивание температур и снижение скорости воздушного потока достигается благодаря высокому уровню эжекции
- Для систем с переменным и постоянным расходом воздуха

- Разность температур приточного воздуха и воздуха в помещении от –10 до +10 К
- Для помещений с высотой потолков до 4 м (нижний край подвесного потолка)
- Для всех типов потолков

Характеристики

- Горизонтальная подача приточного воздуха в четырех направлениях
- Лицевая панель изготовлена из оцинкованной листовой стали
- Для всех типов потолков
- Горизонтальное или вертикальное подсоединение к воздуховоду

Типоразмеры

- 250, 300, 400, 500, 600, 625

Описание

Вариант исполнения

- Квадратная лицевая панель

Подсоединение

- А: Только лицевая панель
- АR: Вертикальное подключение к воздуховоду, с соединительной рамкой
- АG: Вертикальное подключение к воздуховоду, со створками
- С: Вертикальное подсоединение к воздуховоду с двустворчатым клапаном
- АK: Горизонтальное подключение к воздуховоду, со статической камерой

Элементы конструкции и характеристики

- Квадратная лицевая панель с неподвижными направляющими лопатками
- Внешняя панель диффузора
- Простая установка лицевой панели диффузора при помощи центрального соединительного винта с декоративным колпачком

Аксессуары

- Уплотнение

Особенности конструкции

- Патрубок для присоединения к круглым воздуховодам согласно EN 1506 или EN 13180

Материалы и покрытие

- Лицевая панель, соединительная рамка и двустворчатый клапан изготовлены из листовой стали
- АK: Статическая камера и перемычка изготовлены из оцинкованной листовой стали
- X: Статическая камера изготовлена из пластика и оцинкованной листовой стали
- Уплотнение изготовлено из резины
- Доп.принадлежности с гальванопокрытием RAL 9005, цвет черный
- Лицевая панель покрыта порошковой краской RAL9010, цвет белый
- P1: С порошковым покрытием, цвета по RAL CLASSIC

Стандарты и нормативные документы

- Уровень звуковой мощности генерируемого шума измеряется в соответствии со стандартом EN ISO 5135

Техническое обслуживание

- Техническое обслуживание не требуется, материалы и конструкция не подвержены износу
- Технический контроль и очистка соответствуют нормам VDI 6022

Описание

Потолочные диффузоры направляют воздух из системы кондиционирования в помещение. Полученный на выходе из диффузора поток воздуха позволяет достичь высоких значений эжекции, тем самым быстро снижается скорость потока и выравнивается разница температур приточного воздуха и воздуха в помещении. Потолочные диффузоры могут применяться при большом уровне расхода воздуха. В результате происходит смешение потоков воздуха в зонах комфорта, с хорошим распределением воздушных струй во всем

помещении и небольшим турбулентным вихрем в зоне пребывания людей.

Потолочные диффузоры серии DLQ имеют неподвижные направляющие лопатки.

Горизонтальная подача воздуха в четырех направлениях. Разница температур приточного воздуха и в помещении может колебаться от -10 до $+10$ К.

Для создания привлекательного целостного дизайна помещения диффузоры серии DLQ могут также использоваться и для вытяжной вентиляции.

Схематическое изображение диффузора серии DLQ, со статической камерой для горизонтального подключения к воздуховоду

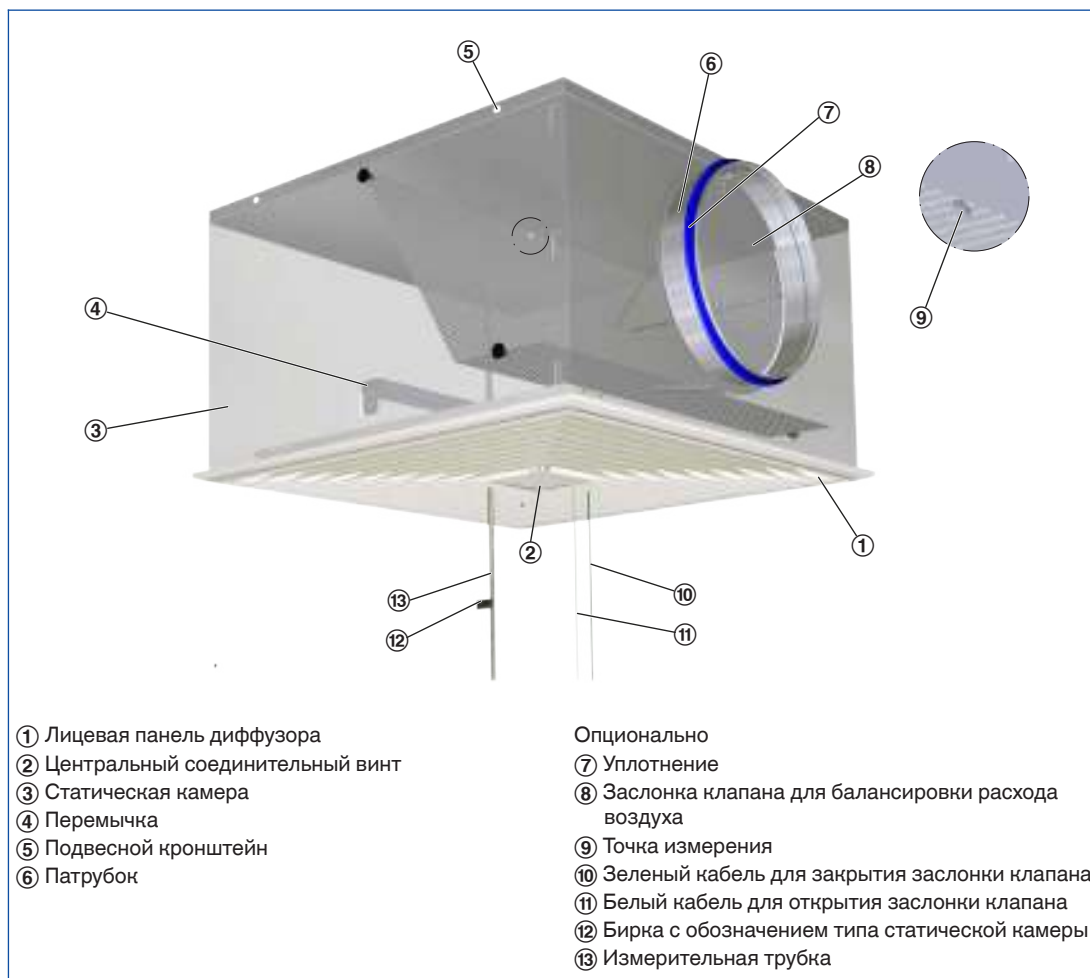


Схема воздушных потоков

Горизонтальная подача воздуха



Типоразмеры	250, 300, 400, 500, 600, 625 мм
Мин. уровень расхода воздуха	20 – 250 л/с или 72 – 900 м ³ /ч
Макс. уровень расхода воздуха, при $L_{WA} \cong 50$ дБ(А)	575 – 700 л/с или 2070 – 2520 м ³ /ч
Разность температур приточного воздуха и в помещении	-10 до +10 К

Таблицы быстрого подбора позволяют легко определить уровень расхода воздуха и соответствующие уровни звуковой мощности и перепада давления.

Макс. расход воздуха рассчитывается при уровне звуковой мощности прилб. 50 дБ (А).
Для более детального подбора диффузоров воспользуйтесь нашей программой подбора оборудования Easy Product Finder.

DLQ-A, DLQ-AR (приточный воздух), уровень звуковой мощности и общий перепад давления

Типоразмер	\dot{V}		Δp_t	L_{WA}
	л/с	м³/ч	Па	дБ(А)
250	20	72	3	<15
	55	198	20	26
	95	342	59	40
	130	468	111	50
300	35	126	2	<15
	95	342	18	24
	155	558	47	38
	210	756	87	50
400	75	270	2	<15
	190	684	13	25
	310	1116	35	38
	430	1548	68	50
500	135	486	2	<15
	295	1062	10	27
	455	1638	23	39
	615	2214	43	50
600	220	792	2	15
	380	1440	8	34
	535	1980	15	43
	690	2484	24	50
625	250	900	2	20
	400	1440	6	34
	550	1980	12	43
	700	2520	19	50

DLQ-AK (приточный воздух), уровень звуковой мощности и общий перепад давления

Типоразмер	\dot{V} л/с	\dot{V} м³/ч	Положение заслонки клапана					
			0°		45°		90°	
			Δp_t	L_{WA}	Δp_t	L_{WA}	Δp_t	L_{WA}
			Па	дБ(А)	Па	дБ(А)	Па	дБ(А)
250	20	72	5	<15	5	<15	10	<15
	35	126	14	22	16	22	31	25
	60	216	41	38	46	38	92	41
	90	324	92	51	104	51	208	53
300	35	126	6	9	9	11	20	19
	70	252	26	30	37	32	81	39
	100	360	53	41	75	43	165	49
	135	486	96	51	137	54	301	59
400	75	270	9	13	15	21	33	30
	130	468	28	31	46	39	98	45
	185	666	56	42	93	50	198	57
	235	846	90	50	150	61	319	67
500	135	486	12	16	15	19	48	35
	210	756	28	32	36	35	116	49
	285	1026	52	42	66	45	213	58
	360	1296	83	50	105	53	340	65
600	220	792	12	18	19	26	49	35
	330	1188	26	32	44	39	111	47
	440	1584	46	42	78	49	197	57
	545	1962	71	50	119	58	303	66
625	250	900	14	21	26	33	64	39
	330	1188	24	31	46	42	111	47
	410	1476	37	39	70	49	171	55
	575	2070	74	50	138	61	336	74

Пример подбора

Дано

$\dot{V} = 300$ л/с (1280 м³/ч)

Квадратный потолочный диффузор с неподвижными направляющими лопатками
Макс. уровень звуковой мощности 40 дБ(А), заслонка клапана в положении 45°

Подача воздуха в четырех направлениях

Быстрый подбор

Серия DLQ

Типоразмеры: 600, 625

Выбранный тип: DLQ/600

Описание для спецификации содержит общую информацию о продукции. Описания для других вариантов исполнения могут быть сформированы при помощи программы подбора Easy Product Finder.

Потолочные диффузоры с квадратной лицевой панелью. Подходят для приточных и вытяжных систем для применения в зонах комфорта.

Лицевая панель диффузора с неподвижными направляющими лопатками для горизонтальной подачи приточного воздуха в четырех направлениях. Для установки во все типы подвесных потолков.

Устройство полностью готово к установке и состоит из лицевой панели из оцинкованной листовой стали с неподвижными направляющими лопатками, внешней панели диффузора с уплотнением по периметру и соединительной рамкой, створок встречного вращения, двустворчатого клапана или статической камеры.

Лицевая панель крепится центральным соединительным винтом.

Уровень звуковой мощности генерируемого шума измеряется в соответствии со стандартом EN ISO 5135.

Характеристики

- Горизонтальная подача приточного воздуха в четырех направлениях
- Лицевая панель изготовлена из оцинкованной листовой стали
- Для всех типов потолков
- Горизонтальное или вертикальное подсоединение к воздухопроводу

Материалы и покрытие

- Лицевая панель, соединительная рамка и двустворчатый клапан изготовлены из листовой стали
- АК: Статическая камера и перемычка изготовлены из оцинкованной листовой стали
- Х: Статическая камера изготовлена из пластика и оцинкованной листовой стали
- Уплотнение изготовлено из резины
- Доп. принадлежности с гальванопокрытием RAL 9005, цвет черный
- Лицевая панель покрыта порошковой краской RAL9010, цвет белый
- P1: С порошковым покрытием, цвета по RAL CLASSIC

Технические характеристики

- Типоразмеры: 250, 300, 400, 500, 600, 625 мм
- Мин. уровень расхода воздуха: 20 – 250 л/с или 72 – 900 м³/ч
- Макс. уровень расхода воздуха, где $L_{WA} \cong 50$ дБ(А): 575 – 700 л/с или 2070 – 2520 м³/ч
- Разность температур приточного воздуха и в помещении: –10 до +10 К

Информация для подбора

– \dot{V} _____
[м³/ч]

– Δp_t _____
[Па]

Шум, генерируемый воздушным потоком

– L_{WA} _____
[дБ(А)]

DLQ

DLQ – ZH – M – L / 500 / / P1 – RAL ...						
↓	↓	↓	↓	↓	↓	↓
1	2	3	4	5	6	7

1 Серия

DLQ Потолочный диффузор

2 Подсоединение

- A** Только лицевая панель
- AR** Вертикальное, с соединительной рамкой
- AG** Вертикальное, со створками (не подходит для типоразмера 250)
- C** Вертикальное, с двустворчатым клапаном
- ZH** Горизонтальное, приточный воздух, со статической камерой
- АН** Горизонтальное, вытяжной воздух, со статической камерой

3 Заслонка клапана для балансировки расхода воздуха

Не указано: без заслонки клапана
Только для подсоединения ZH и АН

- M** С заслонкой клапана
- MN** С гибкой тягой и точкой измерения

4 Аксессуары

- Не указано: без аксессуаров
- L** С уплотнением (только со статической камерой)

Пример заказа: DLQ-AK-M-L/500

Подсоединение	Горизонтальное, со статической камерой
Заслонка клапана для балансировки расхода воздуха	С заслонкой клапана
Аксессуары	С уплотнением
Типоразмер	500
Наружная поверхность	RAL 9010, чистый белый, степень блеска 50 %

5 Типоразмер [мм]

- 250**
- 300**
- 400**
- 500**
- 600**
- 625**

6 Перемычка

- Не указано: без перемычки
- E1** С монтажной планкой для воздуховода
- G1** Со стандартной перемычкой

7 Наружная поверхность

- Не указано: порошковое покрытие RAL 9010, чистый белый
- P1** Порошковое покрытие, цвет по RAL CLASSIC
- Степень блеска
- RAL 9010 50 %
- RAL 9006 30 %
- Все другие цвета RAL 70 %

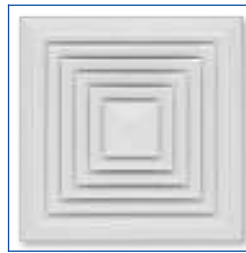
DLQ/250



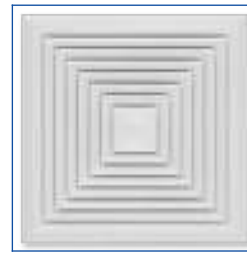
DLQ/300



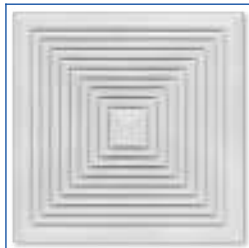
DLQ/400



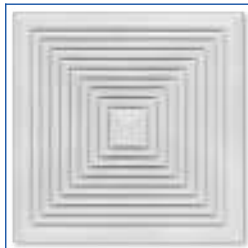
DLQ/500



DLQ/600



DLQ/625



DLQ-A

Созданы для обеспечения высочайшего уровня комфорта

Вместе с известными дизайнерами и архитекторами мы разработали диффузоры и решетки для монтажа в потолок, стены, лестницы и пол, которые не только являются самостоятельными элементами дизайна, но и отвечают всем требованиям по вентиляции и звукоизоляции.

Вариант исполнения

- Потолочный диффузор с квадратной лицевой панелью

Типоразмеры

- 250, 300, 400, 500, 600, 625

Элементы конструкции и характеристики

- Квадратная лицевая панель
- Простая установка лицевой панели диффузора при помощи центрального соединительного винта с декоративным колпачком

DLQ-AR

Созданы для обеспечения высочайшего уровня комфорта

Вместе с известными дизайнерами и архитекторами мы разработали диффузоры и решетки для монтажа в потолок, стены, лестницы и пол, которые не только являются самостоятельными элементами дизайна, но и отвечают всем требованиям по вентиляции и звукоизоляции.

Вариант исполнения

- Потолочный диффузор с квадратной лицевой панелью

- С соединительной рамкой

Типоразмеры

- 250, 300, 400, 500, 600, 625

Элементы конструкции и характеристики

- Квадратная лицевая панель
- Соединительная рамка для установки диффузора в вертикальные воздухопроводы
- Простая установка лицевой панели диффузора при помощи центрального соединительного винта с декоративным колпачком

DLQ-C

Созданы для обеспечения высочайшего уровня комфорта

Вместе с известными дизайнерами и архитекторами мы разработали диффузоры и решетки для монтажа в потолок, стены, лестницы и пол, которые не только являются самостоятельными элементами дизайна, но и

отвечают всем требованиям по вентиляции и звукоизоляции.

Вариант исполнения

- Потолочный диффузор с квадратной лицевой панелью
- С соединительной рамкой
- С двустворчатым клапаном

Типоразмеры

- 250, 300, 400, 500, 600, 625

Элементы конструкции и характеристики

- Квадратная лицевая панель
- Соединительная рамка для установки диффузора в вертикальные воздухопроводы

- Двустворчатый клапан для балансировки расхода воздуха
- Простая установка лицевой панели диффузора при помощи центрального соединительного винта с декоративным колпачком

DLQ-AG

Созданы для обеспечения высочайшего уровня комфорта

Вместе с известными дизайнерами и архитекторами мы разработали диффузоры и решетки для монтажа в потолок, стены, лестницы и пол, которые не только являются самостоятельными элементами дизайна, но и отвечают всем требованиям по вентиляции и звукоизоляции.

Вариант исполнения

- Потолочный диффузор с квадратной лицевой панелью
- С соединительной рамкой
- Со створками встречного вращения

Типоразмеры

- 250, 300, 400, 500, 600, 625

Элементы конструкции и характеристики

- Квадратная лицевая панель с неподвижными направляющими лопатками
- Соединительная рамка для установки диффузора в вертикальные воздухопроводы
- Заслонка клапана для балансировки расхода воздуха
- Простая установка лицевой панели диффузора при помощи центрального соединительного винта с декоративным колпачком

DLQ-AK

Созданы для обеспечения высочайшего уровня комфорта

Вместе с известными дизайнерами и архитекторами мы разработали диффузоры и решетки для монтажа в потолок, стены, лестницы и пол, которые не только являются самостоятельными элементами дизайна, но и отвечают всем требованиям по вентиляции и звукоизоляции.

Вариант исполнения

- Потолочный диффузор с квадратной лицевой панелью
- Со статической камерой для горизонтального подключения к воздуховоду

Типоразмеры

- 250, 300, 400, 500, 600, 625

Элементы конструкции и характеристики

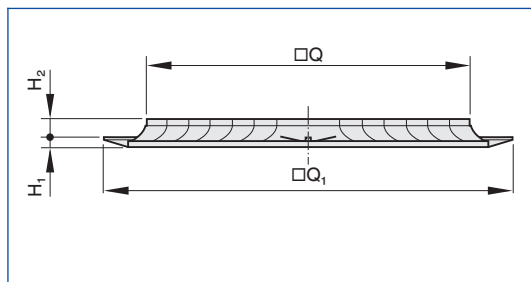
- Квадратная лицевая панель

- Статическая камера для горизонтального подключения к воздуховоду
- Квадратное отверстие для установки лицевой панели
- Выравниватель потока обеспечивает равномерную подачу воздуха через диффузор (приточный воздух)
- Простая установка лицевой панели диффузора при помощи центрального соединительного винта с декоративным колпачком
- Заслонка для балансировки расхода воздуха (опционально)
- Точка измерения и заслонка клапана с гибкой тягой для регулирования расхода воздуха (опционально)
- Уплотнение (опционально)

Особенности конструкции

- Патрубок для присоединения к круглым воздуховодам согласно EN 1506 или EN 13180

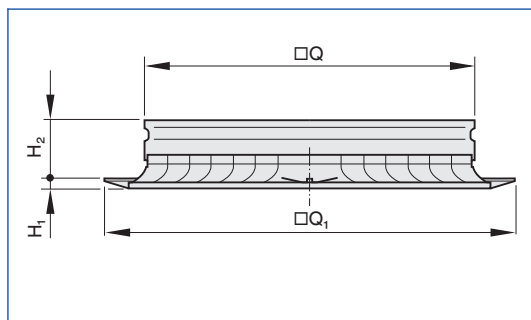
DLQ-A



DLQ-A

Типоразмер	$\square Q$	$\square Q_1$	H_1	H_2	м кг
	мм	мм	мм	мм	
250	140	248	13	29	0.8
300	190	298	13	29	1.1
400	290	398	13	29	1.9
500	390	498	13	29	2.8
600	490	598	13	29	4.0
625	515	623	13	29	4.2

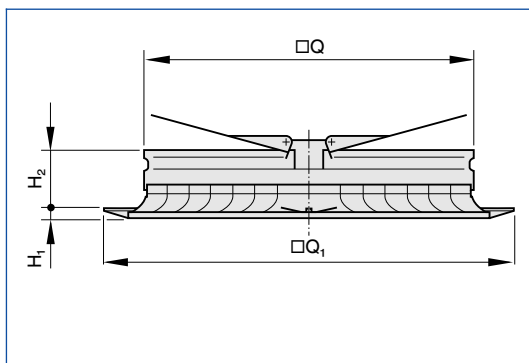
DLQ-AR



DLQ-AR

Типоразмер	$\square Q$	$\square Q_1$	H_1	H_2	м кг
	мм	мм	мм	мм	
250	143	248	13	52	1.0
300	193	298	13	52	1.4
400	293	398	13	52	2.3
500	393	498	13	52	3.3
600	493	598	13	52	4.6
625	518	623	13	52	4.8

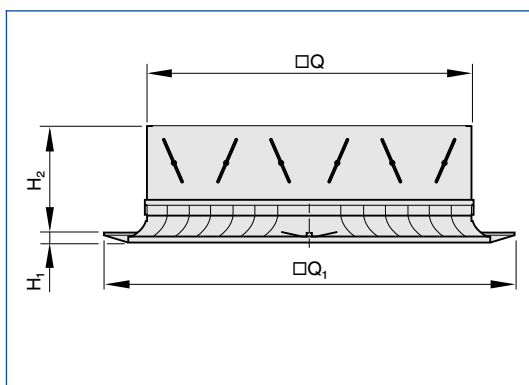
DLQ-C



DLQ-C

Типоразмер	$\square Q$	$\square Q_1$	H_1	H_2	M
	MM	MM	MM	MM	кг
250	143	248	13	52	1.5
300	193	298	13	52	2.1
400	293	398	13	52	3.5
500	393	498	13	52	5.2
600	493	598	13	52	7.4
625	518	623	13	52	7.9

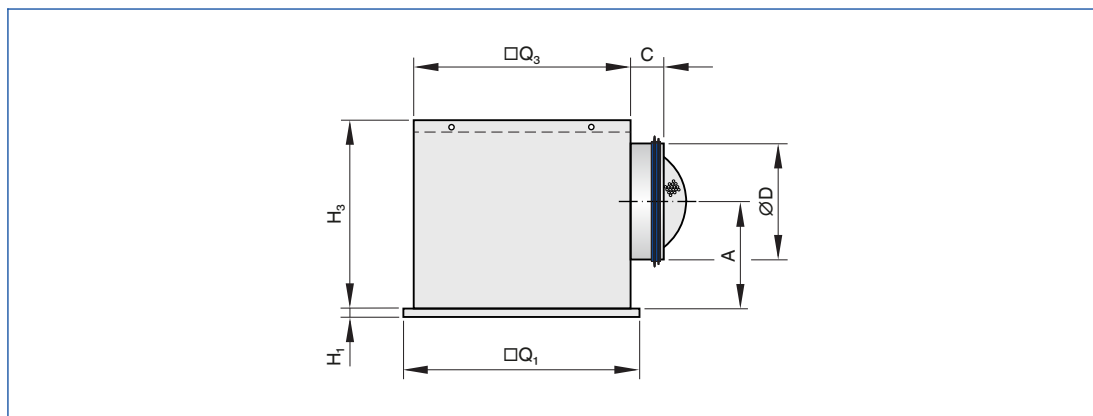
DLQ-AG



DLQ-AG

Типоразмер	$\square Q$	$\square Q_1$	H_1	H_2	M
	MM	MM	MM	MM	кг
250	143	248	13	95	1.3
300	193	298	13	95	1.8
400	293	398	13	95	3.1
500	393	498	13	95	4.6
600	493	598	13	95	6.5
625	518	623	13	95	7.2

Квадратная лицевая панель со статической камерой для горизонтального подключения к воздуховоду

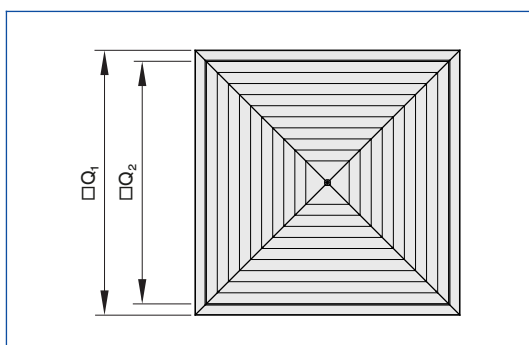


DLQ-AK

Типоразмер	□Q ₁	H ₁	□Q ₃	H ₃	ØD	A	C	Статическая камера	м
	мм	мм	мм	мм	мм	мм	мм		кг
250	248	13	216	250	158	139	50	AK-Uni-008	3.0
300	298	13	266	250	158	139	50	AK-Uni-009	3.8
400	398	13	372	295	198	164	50	AK-Uni-002	6.4
500	498	13	476	345	248	189	48	AK-Uni-010	9.4
600	598	13	567	410	313	222	50	AK-Uni-011	13.2
625	623	13	567	410	313	222	50	AK-Uni-011	13.4

Вес применим для приточного исполнения

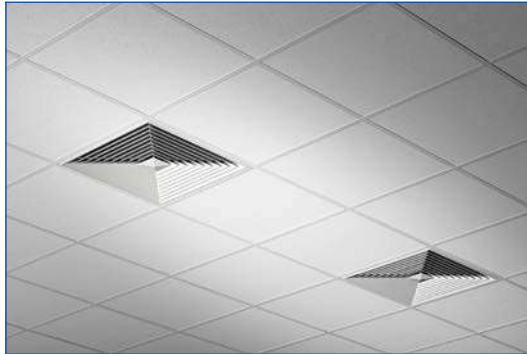
Лицевая панель DLQ



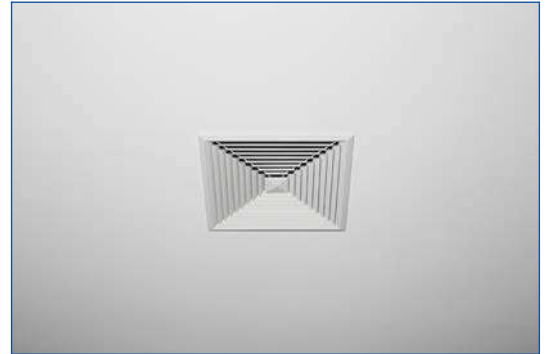
DLQ

Типоразмер	Q_1	Q_2	A_{eff} м ²
	мм	мм	
250	248	198	0.0095
300	298	248	0.0175
400	398	348	0.0370
500	498	448	0.0675
600	598	548	0.1100
625	623	573	0.1230

Монтаж в потолки с Т-образными
профилями, расположение в ряд



Монтаж в сплошные подвесные потолки

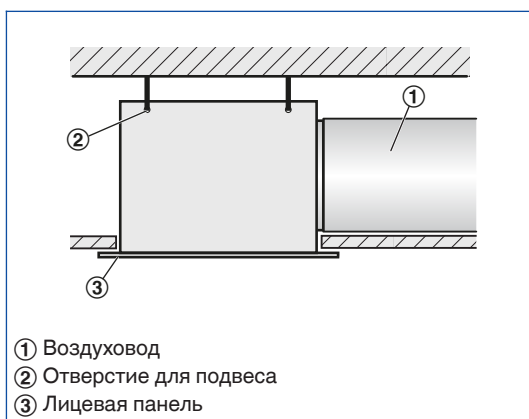


Монтаж и ввод в эксплуатацию

- Предпочтительно для помещений с высотой потолка до 4.0 м
- Монтаж заподлицо с потолком
- Горизонтальное или вертикальное подсоединение к воздуховоду
- При необходимости балансировка расхода воздуха осуществляется при помощи заслонки клапана

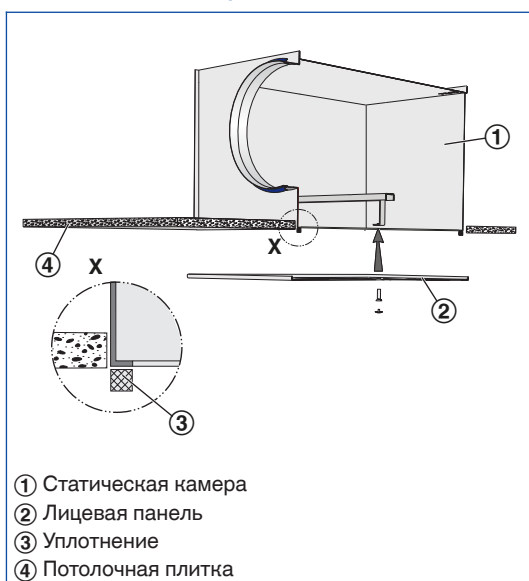
Схематические рисунки иллюстрируют детали монтажа.

Монтаж вровень с уровнем потолка с квадратной статической камерой



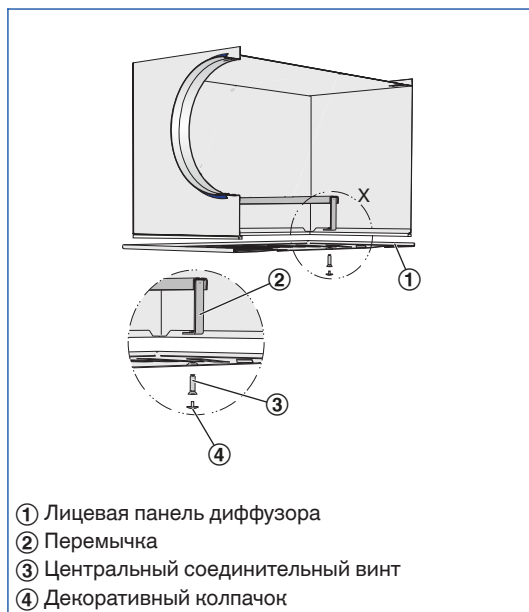
- Горизонтальное подсоединение к воздуховоду
- Четыре отверстия для подвеса
- Подвес при помощи тросиков, проволоки или металлических крючков (заказывается у другого поставщика)

Лицевая панель – уплотнение



- Самоклеющееся уплотнение (поставляется в комплекте) крепится на нижнюю кромку статической камеры, работы выполняются специалистами

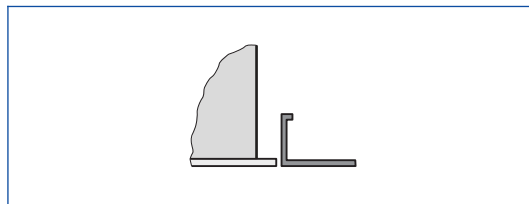
Лицевая панель – центральный соединительный винт



- Лицевая панель диффузора крепится к перемычке статической камеры при помощи центрального винта
- Закрепите декоративный колпачок

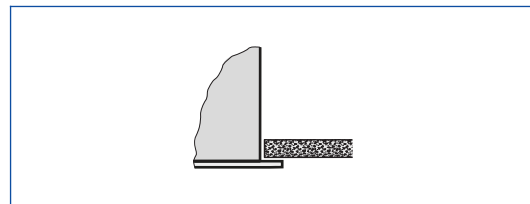
Типы потолков

Монтаж в растровые потолки



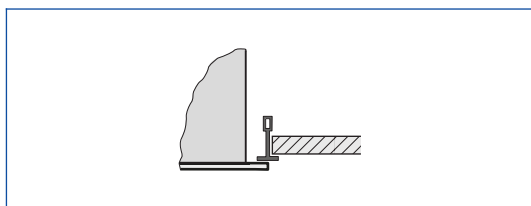
- Установите статическую камеру в потолок
- Потолочная плитка растрового потолка подвешивается отдельно от потолочного диффузора
- Лицевая панель диффузора устанавливается после завершения монтажа потолка

Монтаж в сплошные подвесные потолки



- Прикрепите статическую камеру (включая лицевую панель при необходимости) к потолку
- Необходимо выровнять гипсокартонную потолочную плитку
- При необходимости лицевая панель диффузора фиксируется после завершения монтажа потолка

Монтаж в потолки с Т-образными профилями



- Установите статическую камеру в потолок
- Потолки с Т-образными профилями подвешиваются независимо от потолочного диффузора
- Закрепите лицевую панель под Т-образными профилями после завершения монтажа потолка

Балансировка расхода воздуха

Если несколько диффузоров подсоединены только к одному регулятору расхода воздуха, может потребоваться балансировка расхода воздуха.

- Потолочные диффузоры с универсальной статической камерой и заслонкой клапана (вариант -M): Для доступа к заслонке клапана необходимо снять лицевую панель диффузора; заслонка клапана может быть установлена в любую позицию на промежутке от 0 до 90°
- Потолочные диффузоры с универсальной статической камерой, заслонкой клапана и точкой измерения (вариант -MN): Лицевую панель диффузора не нужно снимать; заслонка клапана регулируется при помощи гибкой тяги (белый и зеленый кабель).

Измерение расхода воздуха

Потолочные диффузоры с универсальной статической камерой, заслонкой клапана и точкой измерения (вариант -MN) позволяют регулировать уровень расхода воздуха без снятия лицевой панели

- Подсоедините измерительную трубку к цифровому манометру
- Снимите эффективное давление
- Найдите уровень расхода воздуха по графику или просчитайте его
- При необходимости отрегулируйте положение заслонки клапана при помощи гибкой тяги

График прилагается к каждой статической камере типа AK-Uni.

AK-Uni-...-MN Балансировка расхода воздуха



Открыт, 0°

AK-Uni-...-MN Балансировка расхода воздуха



Закрыт, 90°

AK-Uni-...-MN измерение уровня расхода воздуха



Расчет расхода воздуха при плотности 1.2 нг/м³

$$\dot{V} = C \times \sqrt{\Delta p_w}$$

Расчет расхода воздуха при других плотностях воздуха

$$\dot{V} = C \times \sqrt{\Delta p_w} \times \sqrt{\frac{1.2}{\rho}}$$

Основные размеры

$\varnothing D$ [мм]

Внешний диаметр патрубка

$\varnothing D_1$ [мм]

Внешний диаметр круглой лицевой панели

$\varnothing D_2$ [мм]

Диаметр круглого дизайна

$\varnothing D_3$ [мм]

Диаметр круглой статической камеры

$\square Q_1$ [мм]

Внешний размер квадратной лицевой панели

$\square Q_2$ [мм]

Размеры квадратного дизайна

$\square Q_3$ [мм]

Размеры квадратной статической камеры

H_1 [мм]

Расстояние (высота) от нижнего края подвесного потолка до нижнего края лицевой панели диффузора

H_2 [мм]

Высота потолочного диффузора, от нижнего края подвесного потолка до верхнего края патрубка

H_3 [мм]

Высота потолочного диффузора со статической камерой, от нижнего края подвесного потолка до верхнего края статической камеры или патрубка

A [мм]

Положение патрубка, в соответствии с расстоянием от центральной линии патрубка до нижнего края подвесного потолка

C [мм]

Длина патрубка

m [кг]

Вес

Обозначения

L_{WA} [дБ(А)]

Взвешенный уровень звуковой мощности шума генерируемого воздушным потоком

\dot{V} [$m^3/ч$] и [л/с]

Расход воздуха

Δt_z [K]

Разность температур приточного воздуха и в помещении

Δp_t [Па]

Общий перепад давления

Все уровни звуковой мощности основаны на 1 пВт.