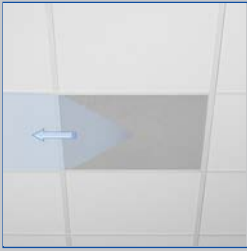
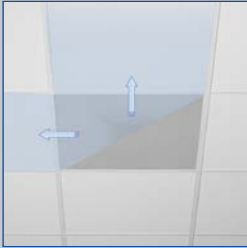


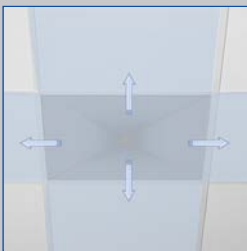
# Потолочные диффузоры Серия DLQL



Горизонтальная подача воздуха в одном направлении



Горизонтальная подача воздуха в двух направлениях



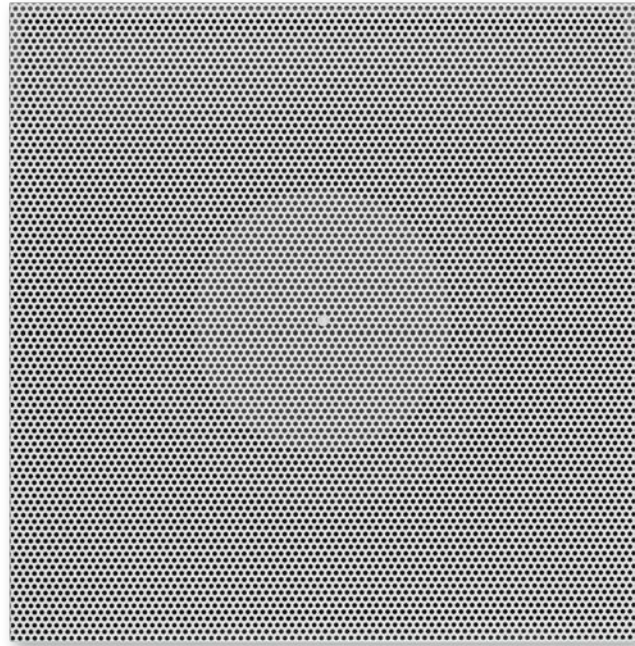
Горизонтальная подача воздуха в четырех направлениях



Горизонтальное подключение к воздуховоду



Вертикальное подключение к воздуховоду



## Для горизонтальной подачи воздуха от одного до четырех направлений, для зон комфорта, с неподвижным направляющим элементом

Потолочные диффузоры с квадратной лицевой панелью

- Типоразмеры 250, 300, 400, 500, 600
- Уровень расхода воздуха 6 – 285 л/с или 22 – 1026 м<sup>3</sup>/ч
- Квадратная лицевая панель
- Лицевая панель изготовлена из оцинкованной листовой стали и покрыта порошковой краской
- Для приточного и вытяжного воздуха
- Для систем с переменным и постоянным расходом воздуха
- Для всех типов потолков
- Перфорированная лицевая панель со специальным направляющим элементом для горизонтальной подачи воздуха и высоких уровней эжекции

Дополнительное оборудование и аксессуары

- Лицевая панель диффузора может быть окрашена в цвета RAL CLASSIC
- Горизонтальное или вертикальное подключение к воздуховоду
- Регулирующие пластины для изменения направления подачи воздуха
- Статическая камера с заслонкой клапана

Серия		Стр.
DLQL	Общая информация	DLQL – 2
	Функция	DLQL – 4
	Технические характеристики	DLQL – 6
	Быстрый подбор	DLQL – 7
	Описание для спецификации	DLQL – 12
	Код заказа	DLQL – 13
	Варианты исполнения	DLQL – 15
	Размеры и вес	DLQL – 16
	Технические детали	DLQL – 18
	Примеры монтажа	DLQL – 19
	Информация по монтажу	DLQL – 20
	Основная информация и спецификация	DLQL – 23

## Применение

### Применение

- Потолочные диффузоры серии DLQL подходят для приточной или вытяжной вентиляции для создания комфортных условий в помещениях
- Идеально совместимы с подвесными потолками из перфорированных металлических листов
- Горизонтальная подача приточного воздуха от одного до четырех направлений для смешения воздушных потоков
- Быстрое выравнивание температур и снижение скорости воздушного потока достигается благодаря высокому уровню эжекции
- Для систем с переменным и постоянным расходом воздуха
- Разность температур приточного воздуха и воздуха в помещении от –10 до +10 К
- Для помещений с высотой потолков до 4 м

- (нижний край подвесного потолка)
- Для всех типов потолков

### Характеристики

- Горизонтальная подача приточного воздуха от одного до четырех направлений
- Перфорированная лицевая панель изготовлена из оцинкованной листовой стали
- Для всех типов потолков
- Горизонтальное или вертикальное подсоединение к воздуховоду

### Типоразмеры

- Потолочная плитка
- 248, 298, 398, 498, 598, 623 (промежуточные размеры от 249 до 622, с шагом 1 мм)

Воздухораспределительное устройство

- 250, 300, 400, 500, 600

## Описание

### Варианты исполнения

- DLQL-P: Растровые потолки или сплошные повесные потолки из гипсокартона
- DLQL-T: Потолки с Т-образным профилем
- DLQL-\*-Z: Приточный воздух
- DLQL-\*-A: Вытяжной воздух

### Подсоединение

- H: Горизонтальное подсоединение к воздуховоду
- V: Вертикальное подсоединение к воздуховоду

### Элементы конструкции и характеристики

- Перфорированная квадратная лицевая панель со специальным направляющим элементом
- Простая установка лицевой панели диффузора при помощи центрального соединительного винта, закрывающегося декоративным колпачком (вариант -P)

### Доп. комплектующие

- M: Заслонка клапана для балансировки расхода воздуха с горизонтальным

подсоединением

### Аксессуары

- Уплотнение

### Дополнительное оборудование

- Регулирующие пластины

### Особенности конструкции

- Патрубок для присоединения к круглым воздуховодам согласно EN 1506 или EN 13180
- Патрубок с канавкой для уплотнения (если дополнительно заказывается уплотнение)

### Материалы и покрытие

- Перфорированная лицевая панель изготовлена из оцинкованной листовой стали
- Корпус, заслонка клапана и статическая камера изготовлены из оцинкованной листовой стали
- Направляющий элемент изготовлен из шумопоглощающего нетканого материала
- Уплотнение изготовлено из резины

- Корпус имеет порошковую окраску RAL 9005, чёрный
- Лицевая панель покрыта порошковой краской RAL9010, цвет белый
- P1: С порошковым покрытием, цвета по RAL CLASSIC

**Стандарты и нормативные документы**

- Уровень звуковой мощности генерируемого шума измеряется в соответствии со стандартом EN ISO 5135

**Техническое обслуживание**

- Техническое обслуживание не требуется, материалы и конструкция не подвержены износу
- Технический контроль и очистка соответствуют нормам VDI 6022

## Описание

Потолочные диффузоры направляют воздух из системы кондиционирования в помещение. Полученный на выходе из диффузора поток воздуха позволяет достичь высоких значений эжекции, тем самым быстро снижается скорость потока и выравнивается разница температур приточного воздуха и воздуха в помещении. Потолочные диффузоры могут применяться при большом уровне расхода воздуха. В результате происходит смешение потоков воздуха в зонах комфорта, с хорошим распределением воздушных струй во всем помещении и небольшим турбулентным

вихрем в зоне пребывания людей.

Потолочные диффузоры серии DLQL поставляются со специальным направляющим элементом, который создает горизонтальную подачу воздуха с высокими уровнями эжекции. Горизонтальная подача приточного воздуха от одного до четырех направлений. Разница температур приточного воздуха и в помещении может колебаться от  $-10$  до  $+10$  K. Для создания привлекательного целостного дизайна помещения диффузоры серии DLQL могут также использоваться и для вытяжной вентиляции.

## Схематическое изображение диффузора серии DLQL для приточного воздуха с одной регулирующей пластиной

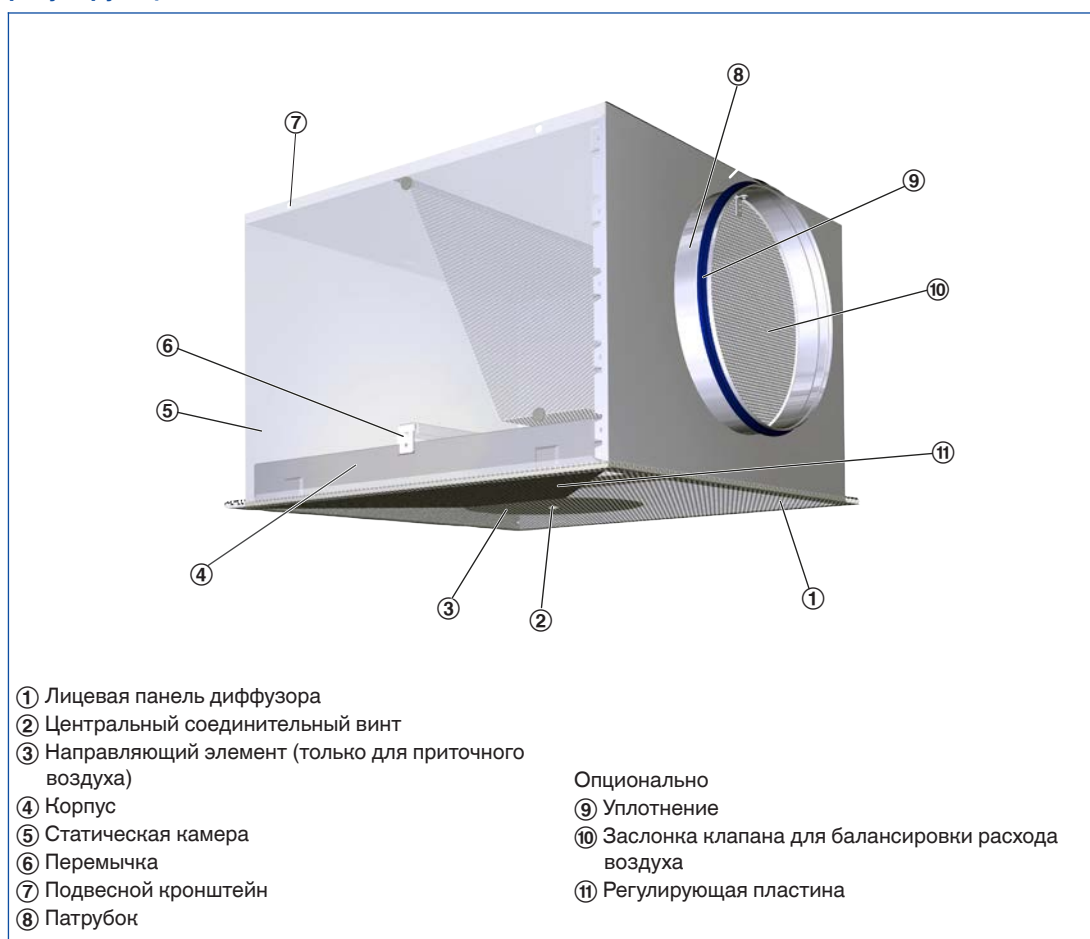
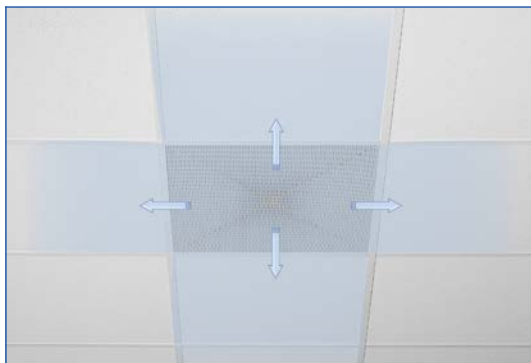
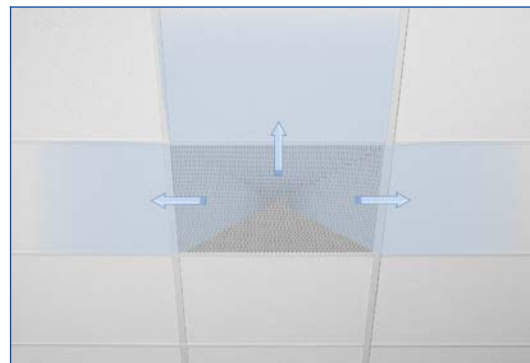


Схема воздушных потоков

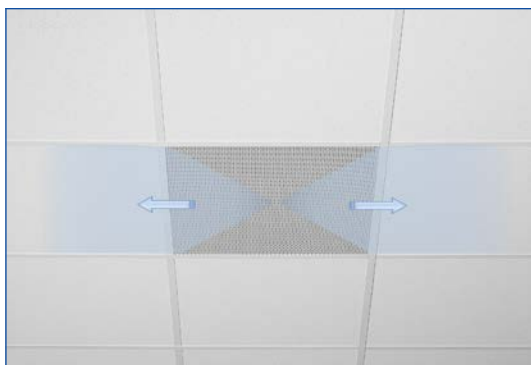
Подача воздуха в четырех направлениях без регулирующей пластины



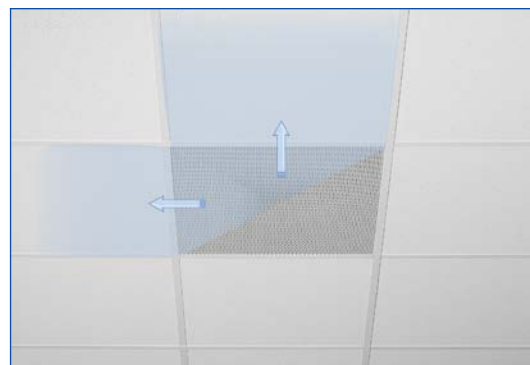
Подача воздуха в трех направлениях, одна регулирующая пластина



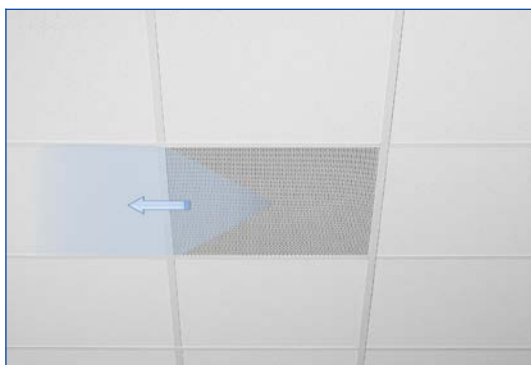
Подача воздуха в двух направлениях, две регулирующие пластины



Подача воздуха в двух направлениях, две регулирующие пластины



Подача воздуха в одном направлении, три регулирующие пластины



Типоразмеры – потолочная плита	248, 298, 398, 498, 593, 598, 618, 623 мм
Типоразмеры – диффузор	250, 300, 400, 500, 600 мм
Мин. уровень расхода воздуха	6 – 145 л/с или 22 – 522 м <sup>3</sup> /ч
Макс. уровень расхода воздуха, при $L_{WA} \cong 50$ дБ(А)	275 – 285 л/с или 990 – 1026 м <sup>3</sup> /ч
Разность температур приточного воздуха и в помещении	-10 до +10 К

Таблицы быстрого подбора позволяют легко определить уровень расхода воздуха и соответствующие уровни звуковой мощности и перепада давления.

Мин. расход воздуха рассчитывается при разности температур приточного воздуха и в помещении –6 К.

Макс. расход воздуха рассчитывается при уровне звуковой мощности прилб. 50 дБ (А) (DLQL-\**-Z-N*: заслонка клапана в положении 0°).

Для более детального подбора диффузоров воспользуйтесь нашей программой подбора оборудования Easy Product Finder.

**DLQL-\**-Z-N* с подачей воздуха в одном направлении (приточный воздух), уровень звуковой мощности и общий перепад давления**

Типоразмер	$\dot{V}$ л/с	$\dot{V}$ м³/ч	Положение заслонки клапана					
			0°		45°		90°	
			$\Delta p_t$ Па	$L_{WA}$ дБ(А)	$\Delta p_t$ Па	$L_{WA}$ дБ(А)	$\Delta p_t$ Па	$L_{WA}$ дБ(А)
250	6	22	3	<15	3	<15	6	<15
	15	54	20	22	22	22	40	22
	20	72	35	31	39	31	70	31
	30	108	79	49	87	49	158	49
300	10	36	5	<15	6	<15	11	<15
	20	72	22	30	24	30	43	31
	30	108	49	42	54	42	98	43
	40	144	87	52	95	52	173	53
400	15	54	5	<15	5	<15	9	<15
	30	108	19	28	21	29	38	30
	45	162	43	42	47	43	85	44
	55	198	64	49	70	50	127	51
500	25	90	7	<15	8	<15	14	<15
	40	144	17	28	19	29	35	29
	55	198	33	42	36	43	66	43
	70	252	54	50	59	51	107	51
600	35	126	5	<15	6	<15	11	<15
	60	216	16	28	17	28	32	28
	85	306	32	41	35	41	63	41
	110	396	53	50	58	50	106	50

**DLQL\*-Z-H с подачей воздуха в двух направлениях (приточный воздух), уровень звуковой мощности и общий перепад давления**

Типоразмер	$\dot{V}$ л/с	$\dot{V}$ м³/ч	Положение заслонки клапана					
			0°		45°		90°	
			$\Delta p_t$ Па	$L_{WA}$ дБ(А)	$\Delta p_t$ Па	$L_{WA}$ дБ(А)	$\Delta p_t$ Па	$L_{WA}$ дБ(А)
250	15	54	8	17	9	17	16	17
	25	90	22	30	24	30	44	30
	35	126	43	39	48	39	87	39
	50	180	89	51	97	51	177	51
300	20	72	9	18	10	18	18	19
	30	108	20	29	22	29	40	30
	40	144	36	38	39	38	72	39
	55	198	68	50	75	50	136	51
400	35	126	10	18	11	19	20	20
	50	180	20	30	23	31	41	32
	70	252	40	42	44	43	80	44
	85	306	59	49	65	50	118	51
500	50	180	10	20	11	21	20	21
	70	252	20	32	22	33	39	33
	95	342	36	43	40	44	72	44
	115	414	53	50	58	51	106	51
600	75	270	9	16	10	16	19	16
	105	378	19	31	20	31	37	31
	140	504	33	42	36	42	66	42
	175	630	52	50	57	50	103	50

**DLQL\*-Z-H с подачей воздуха в трех направлениях (приточный воздух), уровень звуковой мощности и общий перепад давления**

Типоразмер	$\dot{V}$ л/с	$\dot{V}$ м³/ч	Положение заслонки клапана					
			0°		45°		90°	
			$\Delta p_t$ Па	$L_{WA}$ дБ(А)	$\Delta p_t$ Па	$L_{WA}$ дБ(А)	$\Delta p_t$ Па	$L_{WA}$ дБ(А)
250	20	72	9	20	10	20	18	20
	35	126	27	34	30	34	54	34
	50	180	55	45	61	45	110	45
	60	216	80	52	87	52	159	52
300	30	108	13	23	14	23	26	24
	40	144	23	32	25	32	46	33
	50	180	36	40	40	40	72	41
	65	234	61	49	67	49	122	50
400	50	180	12	21	13	22	24	23
	70	252	23	32	26	33	47	34
	90	324	39	42	43	43	77	44
	110	396	58	50	64	51	115	52
500	75	270	13	22	14	23	26	23
	100	360	23	35	25	36	46	36
	125	450	36	43	39	44	72	44
	150	540	52	50	57	51	103	51
600	110	396	12	19	13	19	23	19
	150	540	22	33	24	33	43	33
	190	684	35	42	38	42	69	42
	235	846	53	50	58	50	106	50

**DLQL\*-Z-H с подачей воздуха в 4 направлениях (приточный воздух), уровень звуковой мощности и общий перепад давления**

Типоразмер	ṽ л/с	ṽ м³/ч	Положение заслонки клапана					
			0°		45°		90°	
			Δp <sub>t</sub> Па	L <sub>WA</sub> дБ(А)	Δp <sub>t</sub> Па	L <sub>WA</sub> дБ(А)	Δp <sub>t</sub> Па	L <sub>WA</sub> дБ(А)
250	25	90	10	23	11	22	17	22
	35	126	19	30	21	30	34	30
	50	180	39	40	43	41	69	40
	65	234	66	49	72	49	116	49
300	35	126	14	23	16	24	28	25
	45	162	23	31	26	32	46	32
	60	216	41	41	46	41	81	41
	75	270	64	50	72	49	127	49
400	65	234	15	23	19	25	35	26
	75	270	20	28	25	30	47	31
	95	342	32	37	40	38	75	39
	135	486	64	50	80	51	151	51
500	100	360	18	27	20	27	37	28
	130	468	30	38	33	37	62	38
	160	576	46	46	50	45	94	46
	180	648	58	50	63	50	118	50
600	145	522	15	25	17	25	30	25
	185	666	24	34	28	34	49	34
	230	828	38	43	44	43	75	43
	275	990	54	50	63	50	107	49

**DLQL\*-Z-V с подачей воздуха в одном направлении (приточный воздух), уровень звуковой мощности и общий перепад давления**

Типоразмер	ṽ		Δp <sub>t</sub> Па	L <sub>WA</sub> дБ(А)
	л/с	м³/ч		
250	6	22	5	<15
	15	54	34	34
	20	72	60	43
	25	90	94	50
300	10	36	6	15
	20	72	24	33
	30	108	53	46
	35	126	72	51
400	15	54	5	<15
	30	108	20	32
	45	162	45	45
	50	180	56	49
500	25	90	6	19
	40	144	15	30
	55	198	28	40
	75	270	52	51
600	35	126	5	19
	60	216	15	32
	85	306	30	43
	100	360	42	50

**DLQL\*-Z-V с подачей воздуха в двух направлениях (приточный воздух), уровень звуковой мощности и общий перепад давления**

Типоразмер	$\dot{V}$		$\Delta p_t$ Па	$L_{WA}$ дБ(А)
	л/с	м³/ч		
250	15	54	10	20
	25	90	29	35
	35	126	56	45
	40	144	73	50
300	20	72	8	16
	30	108	18	31
	40	144	32	41
	50	180	50	49
400	35	126	9	18
	50	180	18	32
	70	252	35	44
	80	288	45	49
500	50	180	8	20
	70	252	15	33
	95	342	28	44
	115	414	41	51
600	75	270	8	20
	105	378	15	33
	130	468	24	41
	165	594	38	50

**DLQL\*-Z-V с подачей воздуха в трех направлениях (приточный воздух), уровень звуковой мощности и общий перепад давления**

Типоразмер	$\dot{V}$		$\Delta p_t$ Па	$L_{WA}$ дБ(А)
	л/с	м³/ч		
250	20	72	9	19
	35	126	27	36
	50	180	55	47
	60	216	80	53
300	30	108	11	20
	40	144	19	31
	50	180	29	40
	65	234	50	49
400	50	180	9	21
	70	252	17	33
	90	324	29	43
	110	396	43	50
500	75	270	9	20
	100	360	16	35
	125	450	25	44
	150	540	36	50
600	110	396	8	21
	150	540	15	33
	190	684	24	42
	230	828	35	51

DLQL\*-Z-V с подачей воздуха в 4 направлениях (приточный воздух), уровень звуковой мощности и общий перепад давления

Типоразмер	$\dot{V}$		$\Delta p_t$ Па	$L_{WA}$ дБ(А)
	л/с	м³/ч		
250	25	90	9	18
	35	126	17	29
	50	180	35	41
	65	234	59	50
300	35	126	9	<15
	50	180	17	30
	65	234	29	41
	85	306	50	51
400	65	234	9	19
	85	306	16	32
	110	396	27	42
	135	486	40	49
500	100	360	11	26
	125	450	17	37
	150	540	25	45
	170	612	32	50
600	145	522	8	20
	190	684	14	33
	235	846	22	42
	285	1026	32	50

Описание для спецификации содержит общую информацию о продукции. Описания для других вариантов исполнения могут быть сформированы при помощи программы подбора Easy Product Finder.

Потолочные диффузоры с перфорированной квадратной лицевой панелью. Подходят для приточных и вытяжных систем для применения в зонах комфорта. Лицевая панель с направляющим элементом для горизонтальной подачи приточного воздуха в разных направлениях от одного до четырех. Подходят для установки во все типы подвесных растровых или сплошных гипсокартонных потолков. Изделие полностью готово к установке и состоит из лицевой панели с направляющим элементом (только для приточного воздуха), и либо корпуса с патрубком для верхнего подсоединения, либо статической камеры с патрубком для бокового подсоединения. Перфорированную лицевую панель возможно крепить центральным соединительным винтом (вариант -P).

Патрубок подходит для присоединения к воздуховодам согласно требованиям EN 1506 или EN 13180.

Уровень звуковой мощности генерируемого шума измеряется в соответствии со стандартом EN ISO 5135.

### Характеристики

- Горизонтальная подача приточного воздуха от одного до четырех направлений
- Перфорированная лицевая панель изготовлена из оцинкованной листовой стали
- Для всех типов потолков
- Горизонтальное или вертикальное подсоединение к воздуховоду

### Материалы и покрытие

- Перфорированная лицевая панель изготовлена из оцинкованной листовой стали
- Корпус, заслонка клапана и статическая камера изготовлены из оцинкованной листовой стали
- Направляющий элемент изготовлен из шумопоглощающего нетканого материала
- Уплотнение изготовлено из резины
- Корпус имеет порошковую окраску RAL 9005, чёрный
- Лицевая панель покрыта порошковой краской RAL9010, цвет белый
- P1: С порошковым покрытием, цвета по RAL CLASSIC

### Технические характеристики

- Типоразмеры – потолочная плитка: 248, 298, 398, 498, 593, 598, 618, 623 мм
- Типоразмеры – диффузор: 250, 300, 400, 500, 600 мм
- Мин. уровень расхода воздуха: 6 – 145 л/с или 22 – 522 м<sup>3</sup>/ч
- Макс. уровень расхода воздуха, где  $L_{WA} \cong 50$  дБ(A): 275 – 285 л/с или 990 – 1026 м<sup>3</sup>/ч
- Разность температур приточного воздуха и в помещении: -10 до +10 К

### Информация для подбора

- $\dot{V}$  \_\_\_\_\_  
[м<sup>3</sup>/ч]
- $\Delta p_t$  \_\_\_\_\_  
[Па]
- Шум, генерируемый воздушным потоком
- $L_{WA}$  \_\_\_\_\_  
[дБ(A)]

DLQL

<b>DLQL – T – Z – H – M – L / 600 x 593 / P1 – RAL ...</b>								
<b>1</b>	<b>2</b>	<b>3</b>	<b>4</b>	<b>5</b>	<b>6</b>	<b>7</b>	<b>8</b>	<b>9</b>

**1** Серия

**DLQL** Потолочный диффузор

**2** Тип потолка

**P** Растровый или гипсокартонный потолок

**T** Потолок с Т-образным профилем

**3** Система

**Z** Приточный воздух

**A** Вытяжной воздух

**4** Подсоединение

**H** Горизонтальное

**V** Вертикальное

**5** Заслонка клапана для балансировки расхода воздуха

Не указано: отсутствует

**M** Есть (только для подсоединения H)

**6** Аксессуары

Не указано: отсутствует

**L** С уплотнением

**7** Типоразмер [мм]

**250**

**300**

**400**

**500**

**600**

**Пример заказа: DLQL-T-Z-H-M-L/600x593**

<b>Тип потолка</b>	Потолки с Т-образным профилем
<b>Система</b>	Приточный воздух
<b>Подсоединение</b>	Горизонтальное
<b>Заслонка клапана для балансировки расхода воздуха</b>	Есть
<b>Аксессуары</b>	С уплотнением
<b>Типоразмер</b>	600
<b>Размер лицевой панели диффузора</b>	593
<b>Наружная поверхность</b>	RAL 9010, чистый белый, степень блеска 50 %

**8** Размер лицевой панели диффузора [мм]

DLQL-P

Не указано: размер лицевой панели = типоразмер – 2 мм

**598** Для ячеек размером 600

**623** Для ячеек размером 625

... Прочие размеры, 623 мм максимум

DLQL-T

**593** Для потолков с Т-профилями, размер ячеек 600

**618** Для потолков с Т-профилями, размер ячеек 625

**8** Наружная поверхность

Не указано: порошковое покрытие RAL 9010, чистый белый

**P1** Порошковое покрытие, цвет по RAL CLASSIC

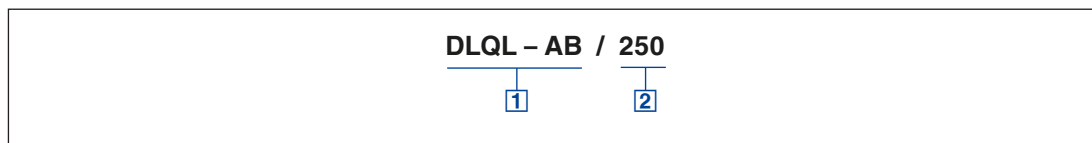
Степень блеска

RAL 9010 50 %

RAL 9006 30 %

Все другие цвета RAL 70 %

**DLQL-AB**



**1** Серия

**DLQL-AB** Регулирующая пластина для  
потолочного диффузора серии DLQL

**2** Типоразмер [мм]

250

300

400

500

600

**DLQL-Z-H**



**DLQL-Z-V**



**DLQL-...-H**

**Созданы для обеспечения высочайшего уровня комфорта**

Вместе с известными дизайнерами и архитекторами мы разработали диффузоры и решетки для монтажа в потолок, стены, лестницы и пол, которые не только являются самостоятельными элементами дизайна, но и отвечают всем требованиям по вентиляции и звукоизоляции.

**Вариант исполнения**

- Потолочный диффузор с квадратной лицевой панелью
- Со статической камерой для горизонтального подключения к воздуховоду

**Типоразмеры**

Потолочная плитка  
– 248, 298, 398, 498, 598, 623 (промежуточные размеры от 249 до 622, с шагом 1 мм)

Воздухораспределительное устройство  
– 250, 300, 400, 500, 600

**Элементы конструкции и характеристики**

- Перфорированная квадратная лицевая панель со специальным направляющим элементом
- Простая установка лицевой панели диффузора при помощи центрального соединительного винта, закрывающегося декоративным колпачком (вариант -P)

**Особенности конструкции**

- Патрубок для присоединения к круглым воздуховодам согласно EN 1506 или EN 13180
- Патрубок с канавкой для уплотнения (если дополнительно заказывается уплотнение)

**DLQL-...-V**

**Созданы для обеспечения высочайшего уровня комфорта**

Вместе с известными дизайнерами и архитекторами мы разработали диффузоры и решетки для монтажа в потолок, стены, лестницы и пол, которые не только являются самостоятельными элементами дизайна, но и отвечают всем требованиям по вентиляции и звукоизоляции.

**Вариант исполнения**

- Потолочный диффузор с квадратной лицевой панелью
- Со статической камерой для вертикального подключения к воздуховоду

**Типоразмеры**

Потолочная плитка  
– 248, 298, 398, 498, 598, 623 (промежуточные размеры от 249 до 622, с шагом 1 мм)

Воздухораспределительное устройство  
– 250, 300, 400, 500, 600

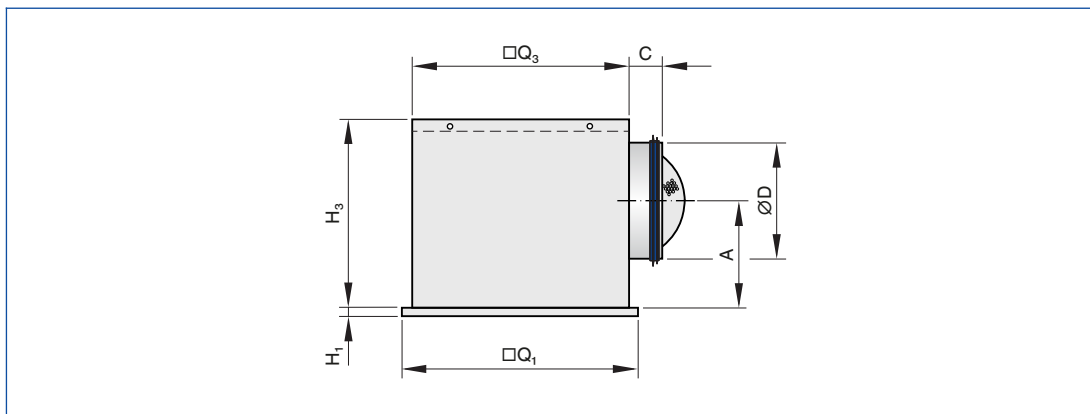
**Элементы конструкции и характеристики**

- Квадратная лицевая панель
- Статическая камера для вертикального подключения к воздуховоду

**Особенности конструкции**

- Патрубок для присоединения к круглым воздуховодам согласно EN 1506 или EN 13180

**Квадратная лицевая панель со статической камерой для горизонтального подключения к воздуховоду**



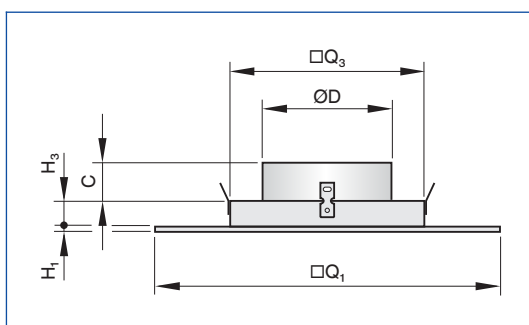
**DLQL-...-H**

Типоразмер	DLQL-P	DLQL-T							Статическая камера	м
	□Q <sub>1</sub>		ØD	H <sub>1</sub>	□Q <sub>3</sub>	H <sub>3</sub>	A	C		
	мм	мм	мм	мм	мм	мм	мм	мм		
250	248	593	158	8	216	250	139	50	AK-Uni-008	2.8
300	298	593	158	8	290	250	139	50	AK-Uni-001	4.0
400	398	593	198	8	372	295	164	50	AK-Uni-002	6.5
500	498	593	248	8	476	345	189	48	AK-Uni-010	9.6
600	598	593	313	8	590	410	222	50	AK-Uni-012	13.8

DLQL-T: □Q<sub>1</sub> = 618 может применяться для потолков с Т-профилями и размером ячейки 625

DLQL-P : □Q<sub>1</sub> до 623 мм возможно

**DLQL...-V**



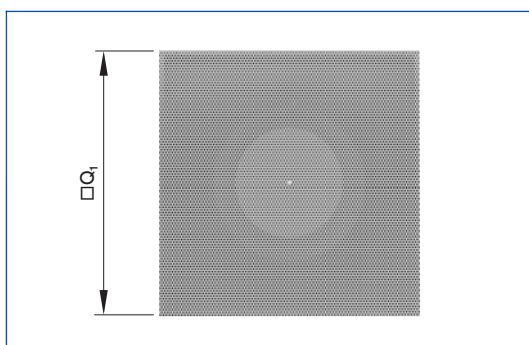
DLQL-...-V

Типоразмер	DLQL-P	DLQL-T						
	□Q <sub>1</sub>		∅D	H <sub>1</sub>	□Q <sub>3</sub>	H <sub>3</sub>	C	M
	мм	мм	мм	мм	мм	мм	мм	кг
250	248	593	123	8	198	20	50	0.9
300	298	593	158	8	272	26	50	1.2
400	398	593	198	8	354	36	50	2.0
500	498	593	248	8	458	47	50	3.1
600	598	593	313	8	572	56	50	4.4

DLQL-T: □Q<sub>1</sub> = 618 может применяться для потолков с Т-профилями и размером ячейки 625

DLQL-P : □Q<sub>1</sub> до 623 мм возможно

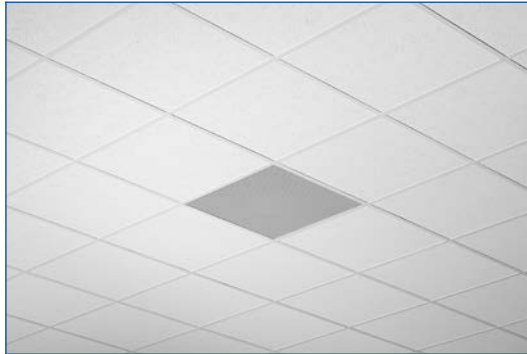
Лицевая панель DLQL



DLQL

Типоразмер	DLQL-P	DLQL-T	$A_{\text{eff}}$ м <sup>2</sup>
	□Q <sub>1</sub> мм	□Q <sub>1</sub> мм	
250	248	593	0.0100
300	298	593	0.0145
400	398	593	0.0258
500	498	593	0.0403
600	598	593	0.0580

**Монтаж в потолки с Т-образными  
профилями**



**Монтаж в потолки с Т-образными  
профилями, расположение в ряд**

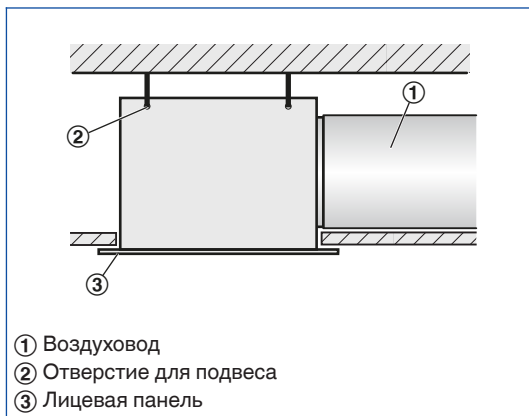


## Монтаж и ввод в эксплуатацию

- Предпочтительно для помещений с высотой потолка до 4 м
- Установка в гипсокартонные, растровые потолки и потолки с Т-образными профилями
- Горизонтальное или вертикальное подсоединение к воздуховоду
- При необходимости балансировка расхода воздуха осуществляется при помощи заслонки клапана

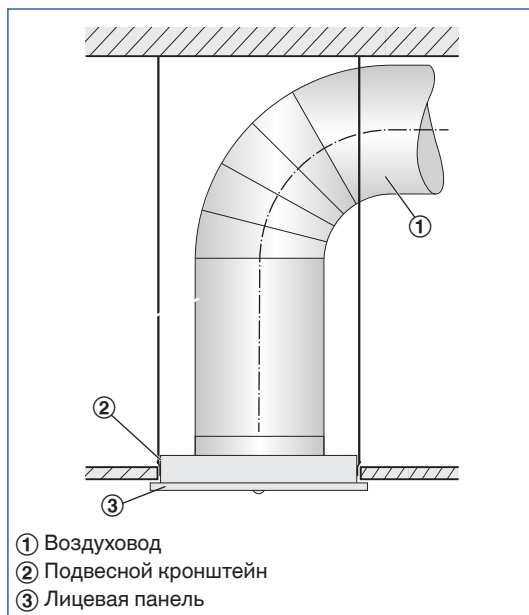
Схематические рисунки иллюстрируют детали монтажа.

## Монтаж вровень с уровнем потолка с квадратной статической камерой



- Горизонтальное подсоединение к воздуховоду
- Четыре отверстия для подвеса
- Подвес при помощи тросиков, проволоки или металлических крючков (заказывается у другого поставщика)

**Монтаж вровень с уровнем потолка с вертикальным подсоединением**

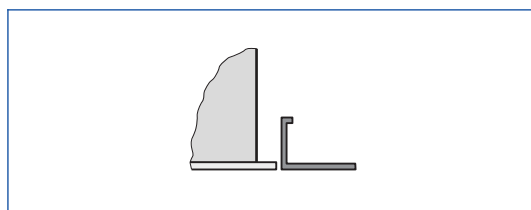


- ① Воздуховод
- ② Подвесной кронштейн
- ③ Лицевая панель

- Вертикальное подсоединение к воздуховоду
- Три подвесных кронштейна
- Подвес при помощи тросиков, проволоки или металлических крючков (заказывается у другого поставщика)

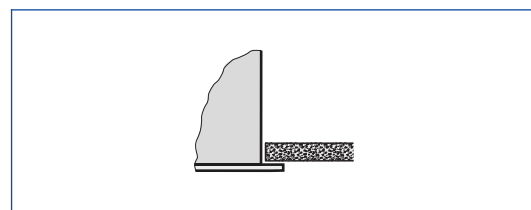
**Типы потолков**

**Монтаж в растровые потолки**



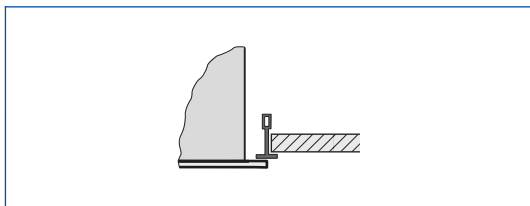
- Установите статическую камеру в потолок
- Потолочная плитка растрового потолка подвешивается отдельно от потолочного диффузора
- Лицевая панель диффузора устанавливается после завершения монтажа потолка

**Монтаж в сплошные подвесные потолки**



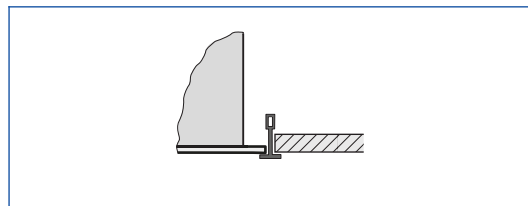
- Прикрепите статическую камеру (включая лицевую панель при необходимости) к потолку
- Необходимо выровнять гипсокартонную потолочную плитку
- При необходимости лицевая панель диффузора фиксируется после завершения монтажа потолка

**Монтаж в потолки с Т-образными профилями**



- Установите статическую камеру в потолок
- Потолки с Т-образными профилями подвешиваются независимо от потолочного диффузора
- Закрепите лицевую панель под Т-образными профилями после завершения монтажа потолка

**Монтаж в потолки с Т-образными профилями, лицевая панель лежит на Т-профилях**



- Закрепите статическую камеру в потолке при необходимости
- Диффузор устанавливается сверху на Т-профили

#### Основные размеры

##### $\varnothing D$ [мм]

Внешний диаметр патрубка

##### $\varnothing D_1$ [мм]

Внешний диаметр круглой лицевой панели

##### $\varnothing D_2$ [мм]

Диаметр круглого дизайна

##### $\varnothing D_3$ [мм]

Диаметр круглой статической камеры

##### $\square Q_1$ [мм]

Внешний размер квадратной лицевой панели

##### $\square Q_2$ [мм]

Размеры квадратного дизайна

##### $\square Q_3$ [мм]

Размеры квадратной статической камеры

##### $H_1$ [мм]

Расстояние (высота) от нижнего края подвесного потолка до нижнего края лицевой панели диффузора

##### $H_2$ [мм]

Высота потолочного диффузора, от нижнего края подвесного потолка до верхнего края патрубка

##### $H_3$ [мм]

Высота потолочного диффузора со статической камерой, от нижнего края подвесного потолка до верхнего края статической камеры или патрубка

##### $A$ [мм]

Положение патрубка, в соответствии с расстоянием от центральной линии патрубка до нижнего края подвесного потолка

##### $C$ [мм]

Длина патрубка

##### $m$ [кг]

Вес

#### Обозначения

##### $L_{WA}$ [дБ(А)]

Взвешенный уровень звуковой мощности шума генерируемого воздушным потоком

##### $\dot{V}$ [м<sup>3</sup>/ч] и [л/с]

Расход воздуха

##### $\Delta t_z$ [K]

Разность температур приточного воздуха и в помещении

##### $\Delta p_t$ [Па]

Общий перепад давления

Все уровни звуковой мощности основаны на 1 пВт.